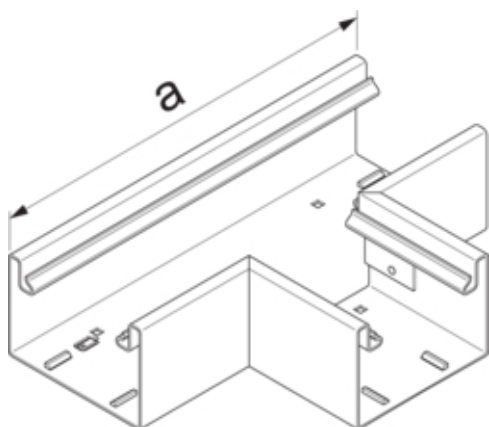




T-Stück aus Grundprofil zu BR 68x100mm Oberteil 80mm in reinweiß

BR6510089010



Funktion

Schnittkaschierend	nein
--------------------	------

Ausführung

Antibakterielle Behandlung	nein
Symmetrisch	ja

Konnektivität

Kanalverbindung	keine Kupplung
-----------------	----------------

Deckel, Tür

Montageart der Oberteile	Innenliegend
Oberteilbreite 1	80 mm
Anzahl der einsetzbaren Oberteile	1

Werkstoff

Farbe	reinweiß
RAL Farbe	RAL 9010 - Reinweiß
Werkstoff	PVC
Werkstoffgruppe	Kunststoff
Oberfläche	unbehandelt

Abmessungen

Kanalhöhe	68 mm
Kanalbreite	100 mm
Maß a	250 mm

Montage

Bodenlochungen	Mit Bodenlochung
----------------	------------------

Zubehör

Formteilausführung	Unterteil
--------------------	-----------

Ausstattung

Mit Kabelhalteklammer	nein
Mit Schutzfolie	ja

Normen

Europäische Direktive RoHs	freiwillige übereinstimmung
----------------------------	-----------------------------

Sicherheit

Halogenfrei	nein
-------------	------

Verwendung Bedingungen

Betriebstemperatur	-5 60 °C
--------------------	----------