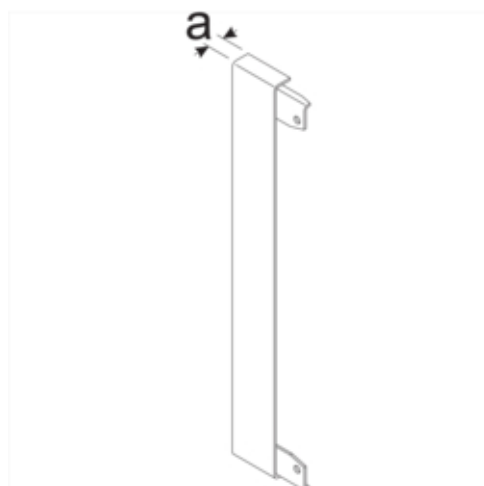




Abschlussstück für Wand-Blende zu BR/A/H/S Breite 170mm aus Stahlblech lichtgrau

BR170WK7035



Architektur

Montageart auf Abstand

Funktion

Schnittkaschierend ja

Werkstoff

Farbe lichtgrau
 RAL Farbe RAL 7035 - Lichtgrau
 Werkstoff Stahlblech
 Werkstoffgruppe Metall
 Oberfläche pulverbeschichtet

Abmessungen

Kanalbreite 170 mm
 Maß a 7 mm

Normen

Europäische Direktive RoHs freiwillige übereinstimmung

Sicherheit

Halogenfrei ja

Form

Form symmetrisch