

---

	<b>Page</b>
<b>Aperçu de l'assortiment</b>	<b>3</b>
<b>Sectionneurs de neutre sur barres omnibus</b>	<b>4 - 5</b>
<b>Sectionneurs de neutre pour montage séparé</b>	<b>6</b>
<b>Sectionneurs de neutre pour montage encastré ou apparent</b>	<b>7</b>
<b>Sectionneurs de neutre pour TN-C dans le système TN-S</b>	<b>8 - 9</b>
<b>Sectionneurs de neutre sur barres profilées</b>	<b>9</b>
<b>Dimensions</b>	<b>10 - 11</b>



## Sectionneurs de neutre sur barres omnibus

Le montage direct sur barres omnibus assure de grandes économies de temps et de place. Avec une pièce raccordement-PE supplémentaire, on peut réaliser de la manière la plus simple la jonction entre les systèmes TN-C et TN-S. Série 160 A, 250 A et 630 A, largeur adaptée au VERTIGROUP.



## Sectionneurs de neutre pour montage séparé

Les sectionneurs de neutre pour conducteurs N ou PEN de 160 A à 1800 A peuvent être montés sur des barres profilées ou sur des plaques de montage. Ils s'adaptent aux bases des coupe-circuit HPC, aux coupe-circuit sectionneurs HPC SILAS, aux réglettes de coupe-circuit sectionnables VERTIGROUP ou aux disjoncteurs.



## Sectionneurs de neutre TN-C dans le système TN-S

Les sectionneurs de neutre de 160 A à 800 A sont prévus pour la jonction entre la système TN-C et le système TN-S, ils conviennent en particulier à la déconnexion de raccords, de bâtiments ou d'abonnés. Cette série permet toutes les combinaisons d'installation dans les systèmes TN-C, TN-S et de réseaux TT.



## Sectionneurs de neutre sur barres profilées

Les sectionneurs de neutre de 160 A peuvent être fixés sur les barres profilées DIN de 35 mm. Les entrées y sont reliées sans perçage avec une barre Cu usuelle. Le sectionneur de neutre convient au montage pour les conducteurs N ou PEN.

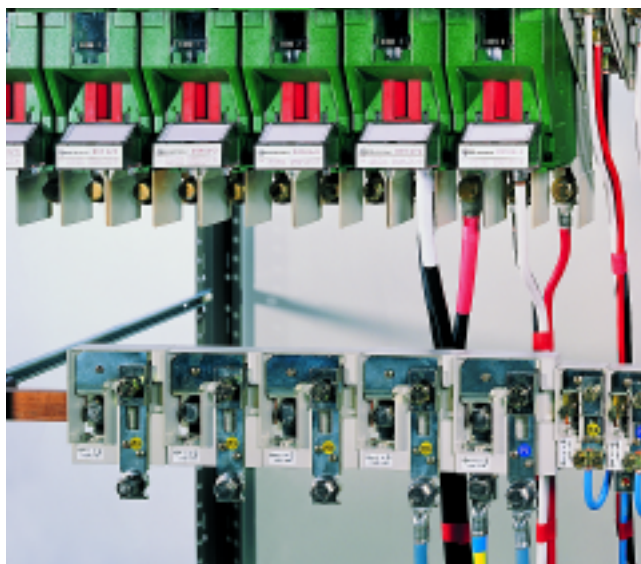


## Sectionneurs de neutre pour montage encastré ou apparent

Ces sectionneurs de neutre de 60 A et 160 A sont disponibles pour les domaines d'application suivants:

- 1 pour conducteurs N ou PEN
- 1 pour la jonction entre systèmes TN-C et TN-S
- 1 pour les systèmes TT

Des couvercles sont livrables en option pour tous les types.



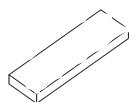
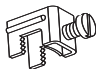

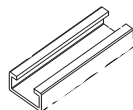
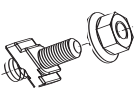
## Avantages du produit

- 1 Série 160A, 250A et 630A
- 1 Dispositif de blocage pour montage
- 1 Montage facilité grâce à la disposition en rangée
- 1 Largeur du sectionneur de neutre adaptée au VERTIGROUP
- 1 Ouverture simple par dispositif coulissant
- 1 Raccordement PE en option pour la jonction entre les systèmes TN-C et TN-S
- 1 Perçage prévu pour la cheville de verrouillage

## Aperçu des types

<b>Exécution</b>	160 A	250 A	630 A
<b>Type</b>	<b>NS160</b>	<b>NS250</b>	<b>NS630</b>


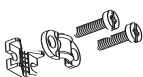
### Raccordement d'entrée

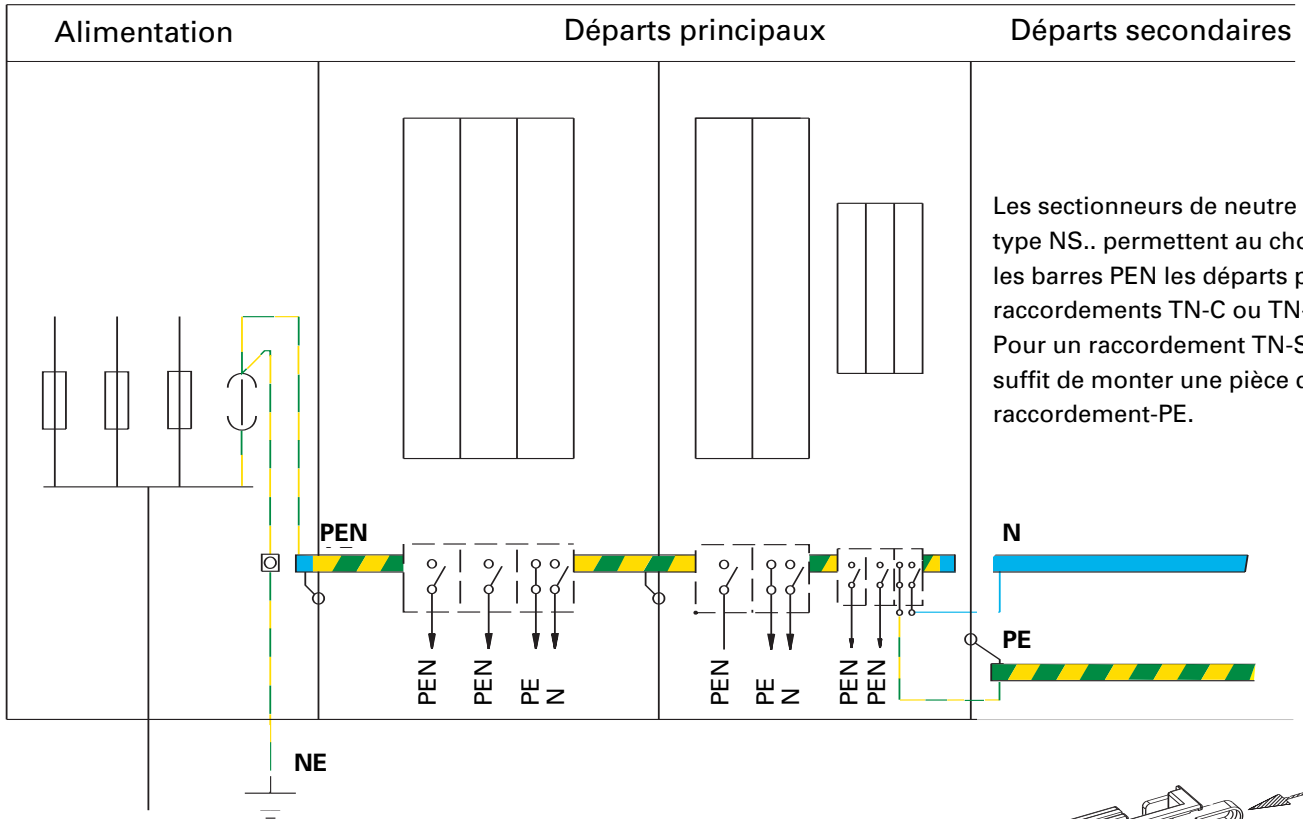
	Borne d'entrée		<b>V00-EK</b>	—	—
	Raccordement à vis		<b>V00-S</b> M8	<b>V-S</b> M12	<b>V-S</b> M12
	Elément de raccordement pour cuivre CuC		<b>V-AE8</b>	<b>V-AE12</b>	<b>V-AE12</b>

### Raccordement de sortie

Raccordement à vis équipées		<b>V00-S</b> M8	<b>V-S</b> M12	<b>V-S</b> M12
-----------------------------	---	--------------------	-------------------	-------------------

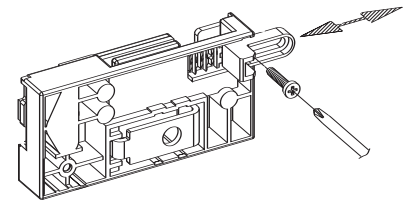
### Variantes

Raccordement à bride pour conducteur Cu et Alu		mm <sup>2</sup>	<b>V00-C</b> 25-70	<b>V-B</b> 16-240	<b>V-B</b> 16-240
Raccordement à bride pour conducteur Cu et Alu		mm <sup>2</sup>	<b>V00-A</b> 50-95	—	—

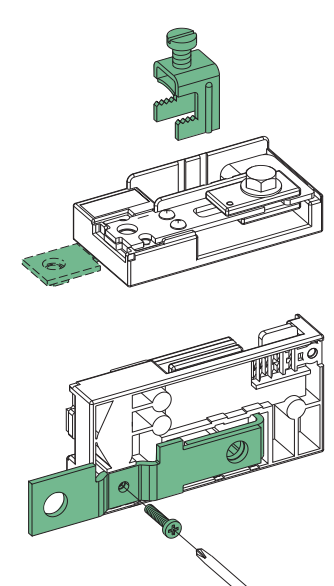
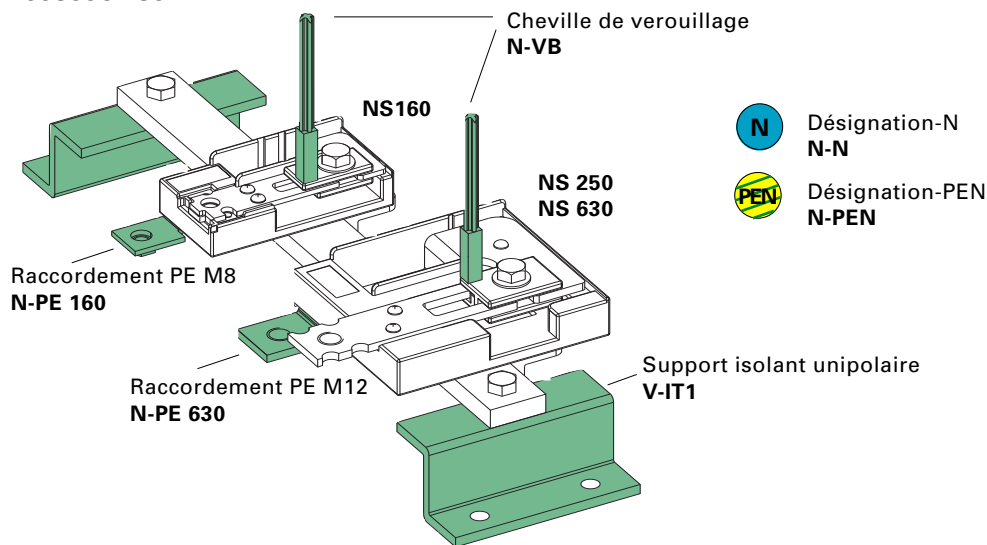


NE

La protection contre la torsion jointe à l'emballage peut être fixée pour la largeur correspondante de la barre. Cette protection contre la torsion permet d'éliminer de longs travaux d'alignement.

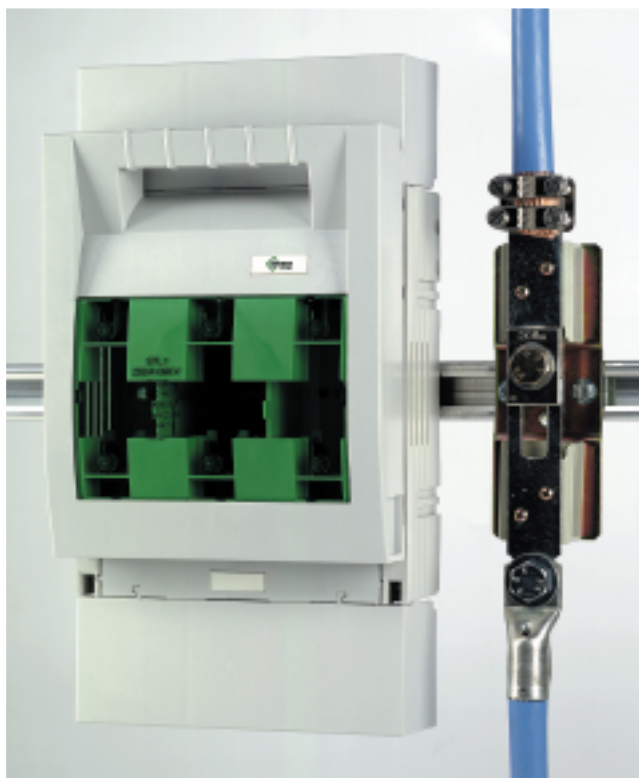


## Accessoires



Les sorties sont équipées de vis.

Montage de la pièce de raccordement-PE



## Avantages du produit

- 1 **Série 160 A, 250 A, 630 A, 1000 A et 1800 A**
- 1 **Pour conducteur neutre ou PE**
- 1 **Faible profondeur de montage**
- 1 **Diverses variantes de raccordement**
- 1 **Ouverture simple du sectionneur coulissant**
- 1 **Perçage prévu pour la cheville de verrouillage**

Les sectionneurs de neutre peuvent être fixés au moyen de deux vis. Les trous de fixation sont placés verticalement et horizontalement. La cheville de verrouillage est disponible pour toutes les exécutions. Pour les grands de 160 A à 630 A le matériel de raccordement doit être commandé séparément.




## Aperçu des types

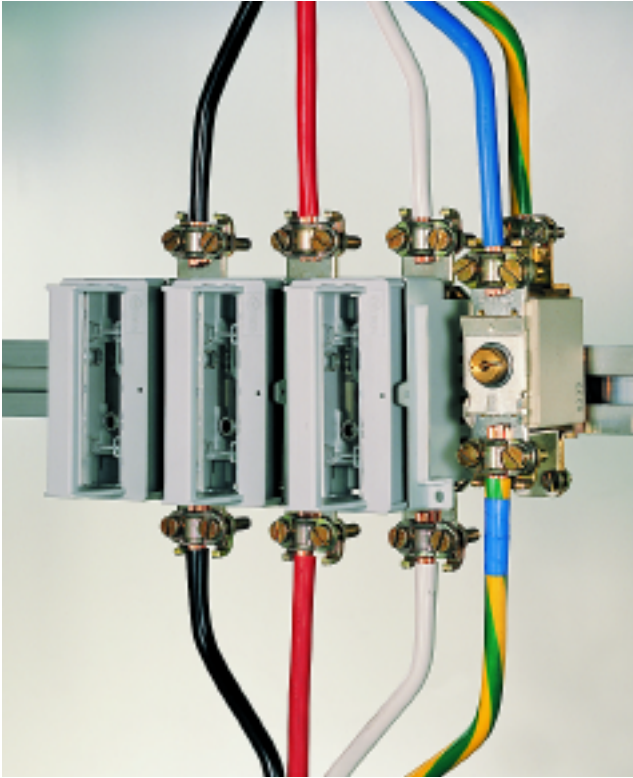
<b>Exécution</b>	160 A	250 A	630 A	1000 A	1800 A
<b>Type</b>	<b>NP160</b>	<b>NP250</b>	<b>NP630</b>	<b>NP1000</b>	<b>NP1800</b>

## Variantes de raccordement

Entrée et départ équipés	Vis M8	Vis M12	Vis M12	Vis M16	Vis 2xM16
--------------------------	-----------	------------	------------	------------	--------------

## Variantes de raccordement en option

Raccordement à vis		<b>V00-S</b> M8	<b>V-S</b> M12	<b>V-S</b> M12	
Raccordement à bride pour conducteur Cu		mm <sup>2</sup> <b>V00-C</b> 25-70	<b>V-B</b> 16-240	<b>V-B</b> 16-240	
Raccordement à bride pour conducteur Cu et Alu		mm <sup>2</sup> <b>V00-A</b> 50-95	—	—	
Vis de fixation	2xM6	2xM8	2xM8	2xM10	2xM10

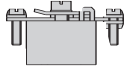
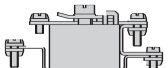



### Avantages du produit

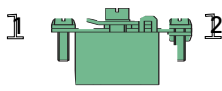



- 1 Exécutions 63 A et 160 A
- 1 L'élément sectionneur se verrouille automatiquement à l'ouverture
- 1 Jonction du sectionneur de neutre entre les systèmes TN-C et TN-S
- 1 En enlevant la pièce de connexion, on peut modifier le raccordement PE pour les réseaux TT
- 1 Possibilités optimales de raccordement
- 1 Couvercle en option pour toutes les variantes

Les bornes de raccordement sont déjà montées pour tous les types. Les sectionneurs de neutre de 160 A sont équipés de brides pivotantes.

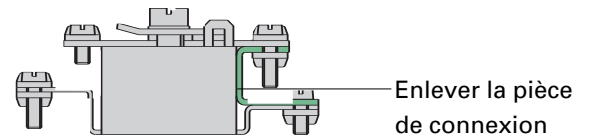
### Aperçu des types

Exécutions	63 A	160 A
	<b>N60</b>	<b>N160</b>
	<b>N61</b>	<b>N161</b>
	<b>D-NA60</b>	<b>D-NA160</b>

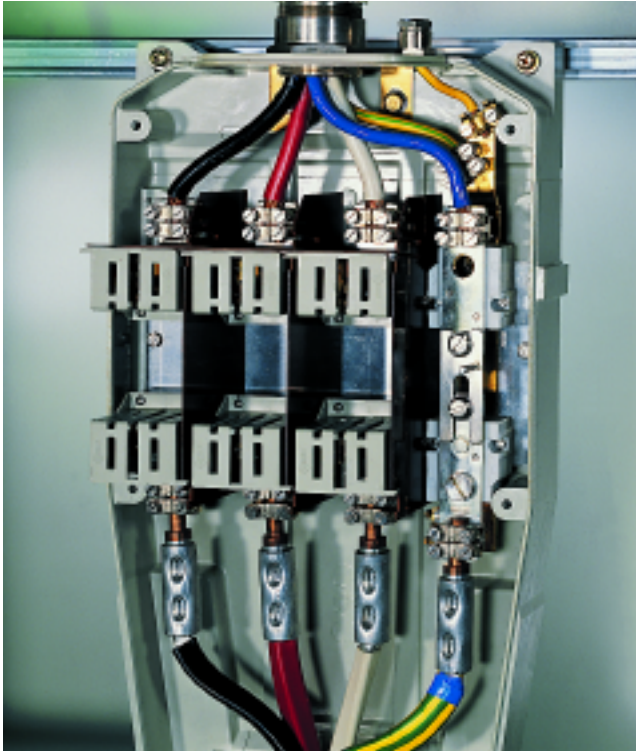
### Possibilités de raccordement

	63 A mm <sup>2</sup>	160 A mm <sup>2</sup>
	1 25	1 95
	2 50/2x25	2 95/2x35
	3 50/2x25	3 50/2x25
	4 25	4 25

### Sectionneurs de neutre pour réseaux TT



Sur les sectionneurs de neutre N61 et N161, on peut enlever sans problème la pièce de connexion. Le sectionneur de neutre avec barre PE peut être utilisé dans les réseaux TT.



### Avantages du produit

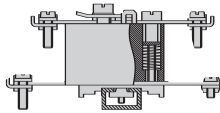
- 1 **Série 160 A, 250 A, 600 A et 800 A**
- 1 **Pour la déconnexion de raccordements, de bâtiments ou d'abonnés**
- 1 **Pour la jonction du système TN-C au système TN-S**
- 1 **Utilisation universelle pour TN-C, TN-S et les réseaux TT**
- 1 **Jonction au choix à l'entrée ou au départ**
- 1 **Cheville de verrouillage intégrée**
- 1 **Raccordements pratiques à bride**
- 1 **Exécution complètement inoxydable**

Les sectionneurs de neutre sont d'une utilisation universelle, la vis de déconnexion peut par exemple être vissée du côté du réseau ou du départ. L'emploi peut se faire au choix avec TN-C, TN-S ou les réseaux TT.

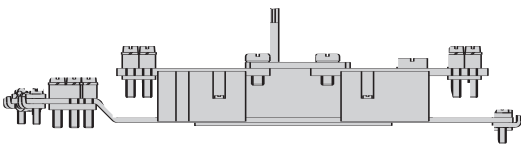
### Aperçu des types

#### Exécutions

160 A      250 A      600 A      800 A



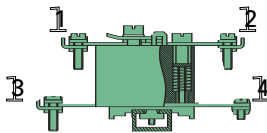
Type **NTK161SB**



Type                      **NTK251**      **NTK601**      **NTK801**

#### Possibilités de raccordement

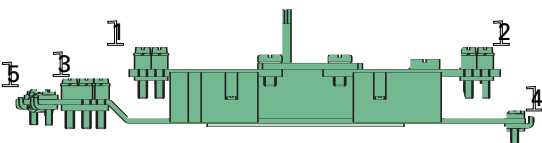
160 A      250 A      600 A      800 A  
mm<sup>2</sup>      mm<sup>2</sup>      mm<sup>2</sup>      mm<sup>2</sup>



1      95/2x35      95      185      185

2      95/2x35      95      185      185

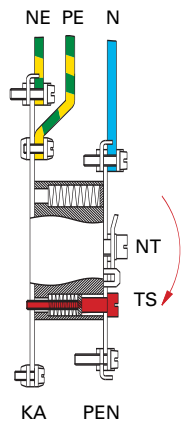
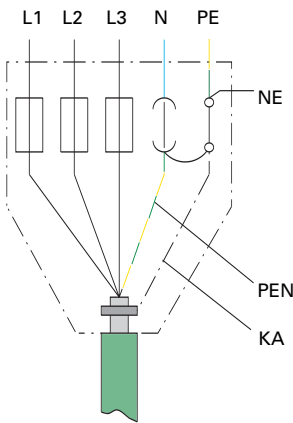
B      95/2x35      95      185      185



1      50/2x25      95/2x35      95/2x35      95/2x35

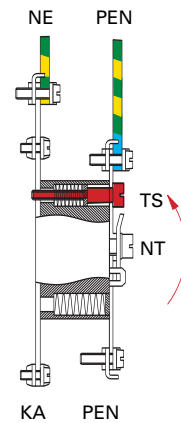
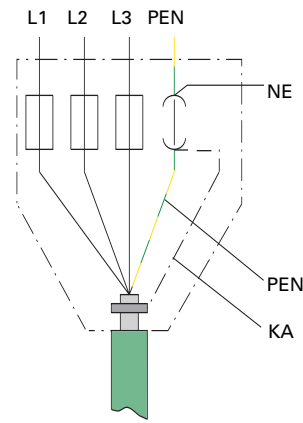
B      -      95/2x35      95/2x35      95/2x35

## Schéma TN-S

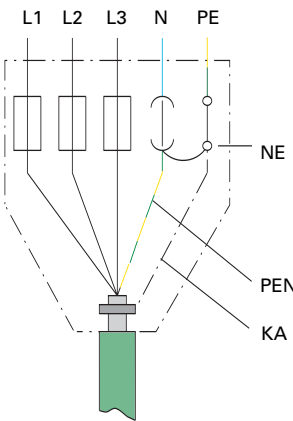


Réseau

## Schéma TN-C



Réseau



### Modification

La vis de déconnexion peut être inversée au choix. En dévissant, on peut régler une position selon le choix.

### Légende

- L Conducteur polaire
- PE Conducteur de protection
- PEN Conducteur PEN
- N Conducteur neutre
- NE Ligne de mise au neutre et à la terre
- TS Vis de déconnexion
- NT Sectionneur de neutre
- KA Armure du câble

## Sectionneurs de neutre sur barres profilées



### Avantages du produit

- 1 Fixation sur barres DIN profilées de 35mm
- 1 Alimentation possible avec Cu jusqu'à 6mm.
- 1 Fixation sur barre sans perçage
- 1 Bride de départ appropriée

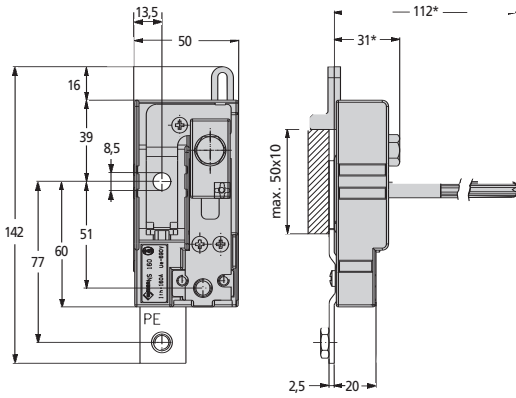
### Types 160 A:

- avec fixation rapide

UL N00

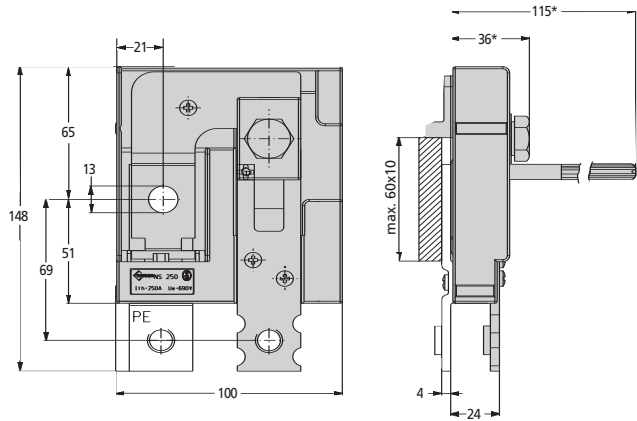


## NS160



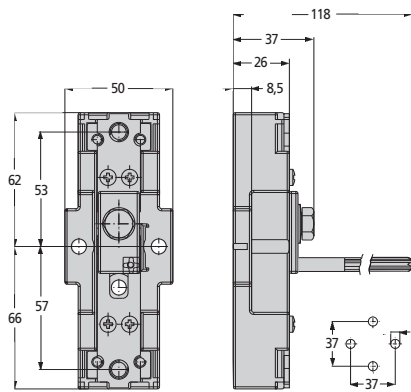
\*Dimensions avec raccordement-PE = +2,5mm

## NS250/630

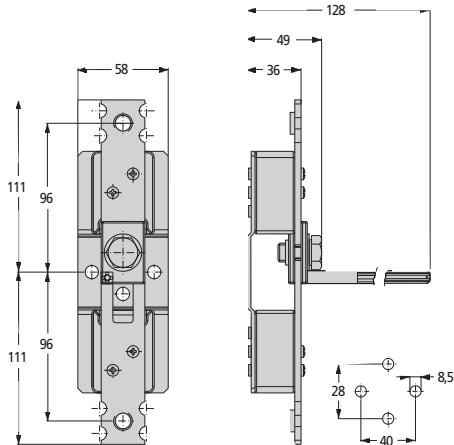


\*Dimensions avec raccordement-PE = +4mm

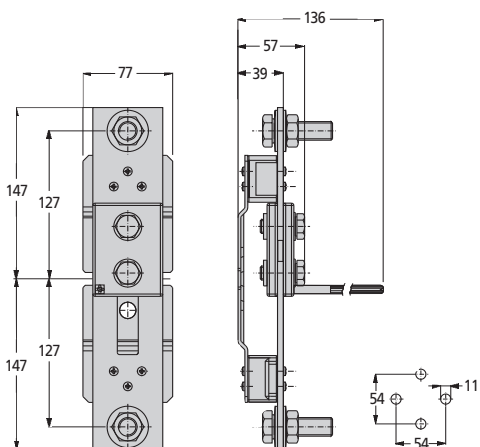
## NP160



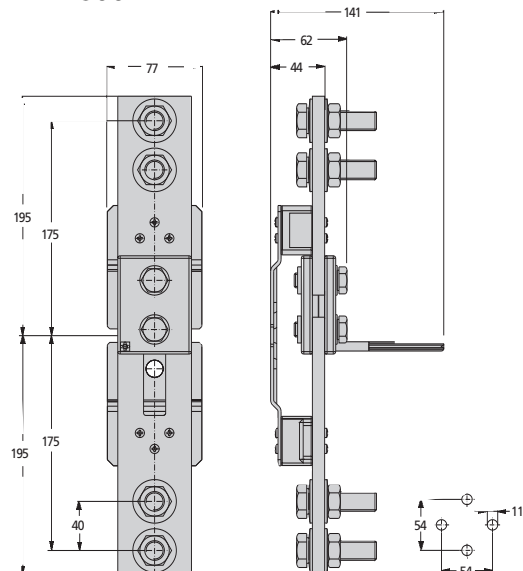
## NP250/630



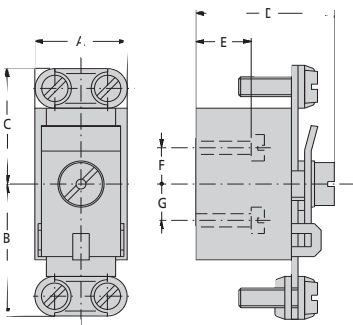
## NP1000



## NP1800

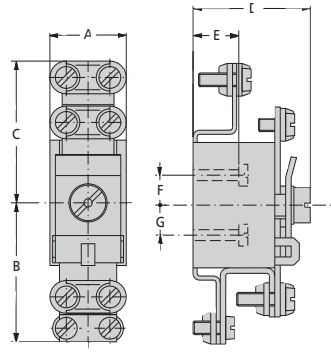


**N60/160**



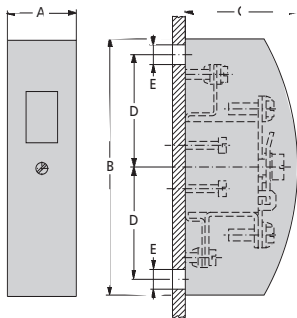
Grandeur	A	B	C	D	E	F	G
<b>N60</b>	28	41	36	42	17	11	11
<b>N160</b>	30	48	48	56	-	-	12

**N61/161**



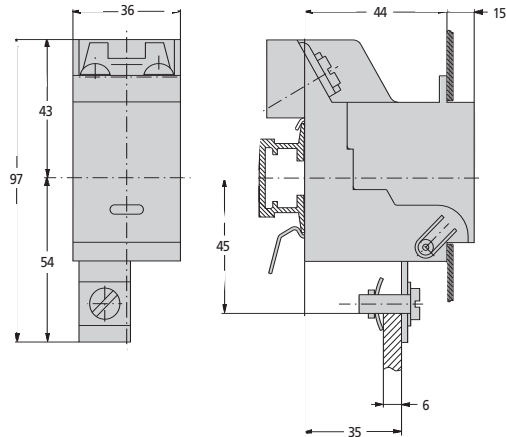
Grandeur	A	B	C	D	E	F	G
<b>N61</b>	28	51	52	42	17	11	11
<b>N161</b>	30	54	58	59	-	-	12

**D-NA60/160**

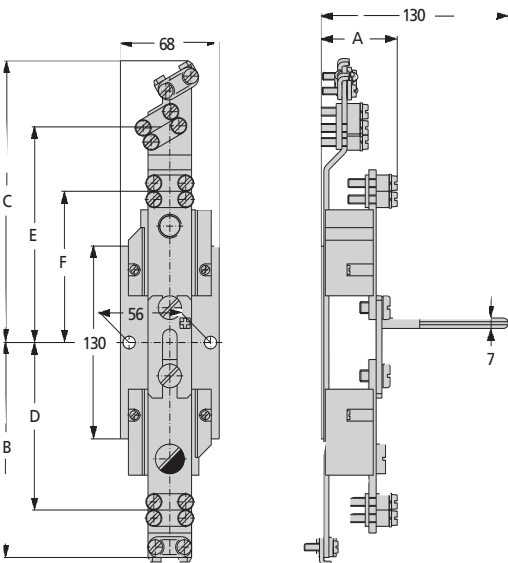


Grandeur	A	B	C	D	E
<b>D-NA60</b>	35	130	57	57	10
<b>D-NA160</b>	37	160	68	72	12

**UL-N00**



**NTK251/601/801**



Grandeur	A	B	C	D	E	F
<b>NTK251</b>	55	145	190	113	146	102
<b>NTK601/801</b>	62	163	212	111	152	106

**NTK161/SB**

