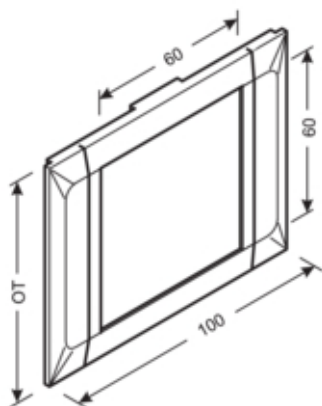




Plastron simple, Q60, BRA/H/S70132, blanc

M68359001



Architecture

Mode de fixation	serrage
------------------	---------

Fonctions

Chevauchement	oui
---------------	-----

Modèle

Type appareillage (plastron)	Geräte mit Zentralscheibe
Module	Simple

Compatibilité

Compatibilité produits	BRA/BRH
------------------------	---------

Porte, couvercle

Montage du couvercle	Intérieur
Largeur du couvercle	100 mm
Forme du couvercle pour goulotte/colonne d'installation	Lisse

Matières

Couleur	blanc crème
Couleur RAL	RAL 9001 - Blanc crème
Matière	PC-ABS
Groupe de matériau	plastique
Type de traitement de surface	non traitée

Dimensions

Hauteur de goulotte	70 mm
Longueur	100 mm
Largeur de goulotte	130 mm
Largeur de l'ouverture	60 mm
Hauteur de l'ouverture	60 mm

Installation, montage

Ouverture	60mmx60mm
-----------	-----------

Accessoires inclus

Étiquetés, avec champ d'étiquetage	non
------------------------------------	-----

Équipement

Nombre de connecteur (plastron prédécoupé)	1
Avec film de protection	oui

Standards

Directive européenne RoHS	conformité volontaire
---------------------------	-----------------------

Sécurité

Sans halogène	oui
---------------	-----