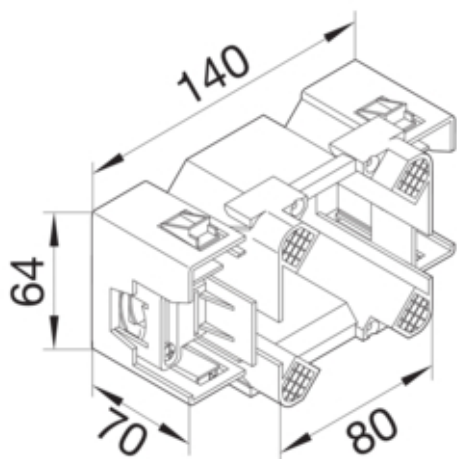




Boîte d'appareillage pour BR montage frontale CEE 32A

G2745



Architecture

Mode de fixation	vissé
------------------	-------

Fonctions

Possibilité de décharge de traction	oui
-------------------------------------	-----

Modèle

Configuration de la boîte	Fermée
---------------------------	--------

Compatibilité

Compatibilité produits	Für frontrastende Geräteeinbausysteme
Format appareillages compatibles	CEE

Matières

Couleur	noir
Matière	polyamide (PA)
Groupe de matériau	plastique
Type de traitement de surface	spécial

Dimensions

Profondeur	70 mm
Longueur	140 mm
Largeur	64 mm

Installation, montage

Type de montage de la boîte	avant
Type d'installation Dispositif d'installation	-
Distance de fixation pour appareil d'installation	60/67,5 mm
Montage vertical possible	oui

Connexion

Avec espace de raccordement	non
-----------------------------	-----

Équipement

Nombre d'unités	1
-----------------	---

Standards

Directive européenne RoHS	conformité volontaire
---------------------------	-----------------------

Sécurité

Sans halogène	oui
---------------	-----