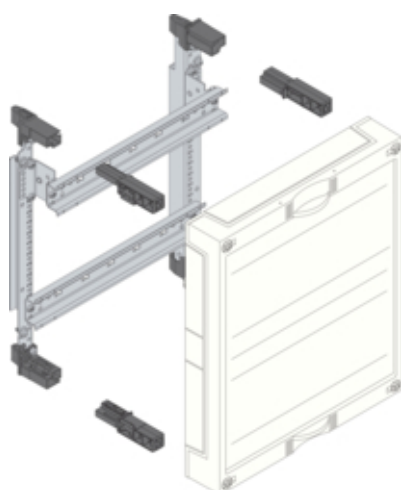




Baustein, universN, 300x250mm, für Reihenklemmen waagrecht

UD21A1



Architektur

Geschlossen	ja
-------------	----

Ausführung

Ausführung	Reihenklemmen
------------	---------------

Kapazität

Anzahl der halben Module von 17,5 mm pro Klemmschiene	24
---	----

Werkstoff

Farbe	weiß
RAL Farbe	RAL 9010 - Reinweiß
Werkstoff	Kunststoff

Abmessungen

Tiefe installiertes Produkt	125 mm
Höhe installiertes Produkt	300 mm
Breite installiertes Produkt	250 mm
Reihenabstand	150 mm

Montage

Anzahl der Klemmschritte in halben Modulen auf Baustein	48
---	----

Lieferumfang

Mit Abdeckung	ja
---------------	----

Ausstattung

Anzahl der Einheiten	48
Anzahl Reihen	2
Anzahl Felder	1
Anzahl Hutschienen	2
Zusatzrichtungen möglich	ja
Anzahl der 75 mm-Schritte je Feld	4
Mit Sammelschiene	nein

Normen

Europäische Direktive WEEE	nicht betroffen
----------------------------	-----------------
