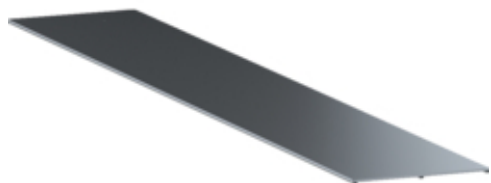
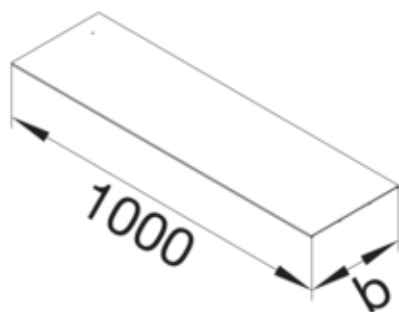
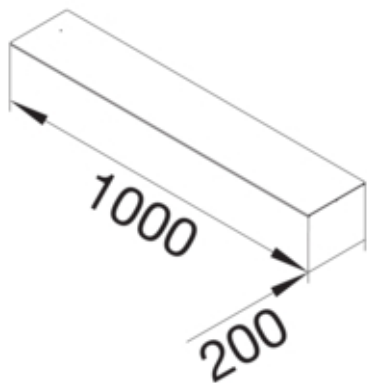


Couvercle de fermeture pour Canal de sol BKG200 en
Longueur de 2x1 m



BKG2002BL



Porte, couvercle

Verrouillage du couvercle	Non
---------------------------	-----

Matières

Matière	acier
Type de traitement de surface	zingué

Dimensions

Longueur	1000 mm
Largeur produit installé	200 mm
Épaisseur matière	3 mm

Installation, montage

Ouverture de montage	-
----------------------	---

Standards

Directive européenne RoHS	conformité volontaire
---------------------------	-----------------------