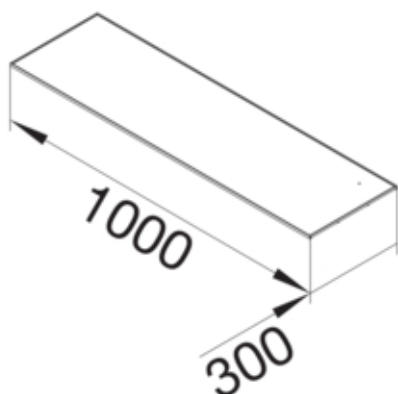
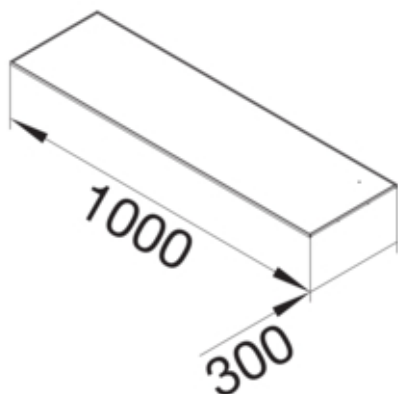


Couvercle de fermeture à rebords pour Canal de sol  
BKG300 en Longueur de 2x1m



BKG3002W



**Porte, couvercle**

Verrouillage du couvercle	Non
---------------------------	-----

**Matières**

Matière	acier inoxydable
---------	------------------

**Dimensions**

Longueur	1000 mm
Largeur produit installé	300 mm
Epaisseur matière	3 mm

**Installation, montage**

Ouverture de montage	-
----------------------	---

**Standards**

Directive européenne RoHS	conformité volontaire
---------------------------	-----------------------