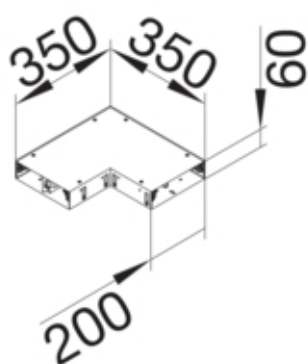
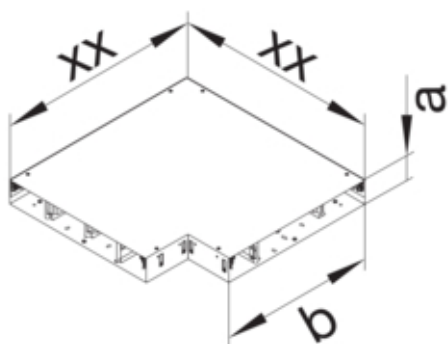


## Angle plat Intérieur/Extérieur pour Canal de sol BKG 200x60



BKG2006051



### Fonctions

Possibilité de découplage de la partie inférieure et du corps principal oui

### Porte, couvercle

Verrouillage du couvercle	Non
Couverture de surface	revêtue de zinc
Matériau du couvercle	Mineral fibres plate
Epaisseur de la matière du couvercle	1 mm

### Matières

Matière	acier
Matériau paroi latérale/auge de plancher	Acier
Type de traitement de surface	zingué

### Dimensions

Hauteur minimale de la table	60 mm
Longueur	350 mm
Largeur produit installé	350 mm

### Installation, montage

Ouverture de montage	-
Paroi latérale de surface/auge de plancher	-
Charge maximale	Poinçon d'inspection Ø 13mm 3 kN / Poinçon d'inspection Ø 130mm 5 kN

### Equipement

Nombre maxi de compartiments	2
Fixation au mur de séparation	-
Avec bac de plancher	oui
Avec cloison	oui

**Standards**

---

Directive européenne RoHS

conformité volontaire

---