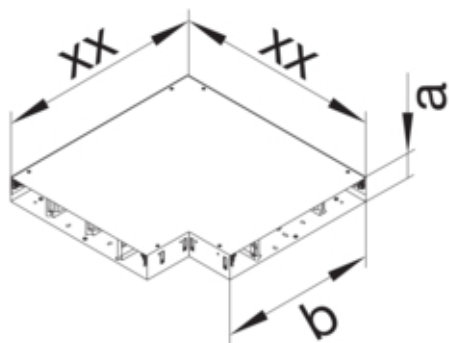
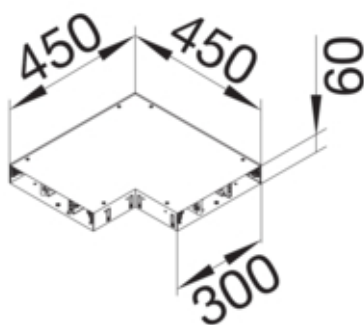


Flachwinkel UT Innen-/Außeneck für Brüstungskanal
Boden geschlossen BKG 300x60



BKG3006051



Funktion

Entkopplungsmöglichkeit Unterteil vom Baukörper ja

Deckel, Tür

Deckelbefestigung rastend	Nein
Oberfläche Deckel	verzinkt
Werkstoff Deckel	Stahl
Deckel Material Dicke	1 mm

Werkstoff

Werkstoff	Stahl
Werkstoff Seitenwand/Bodenwanne	Stahl
Oberfläche	verzinkt

Abmessungen

Mindestestrichhöhe	60 mm
Länge	450 mm
Breite installiertes Produkt	450 mm

Montage

Montageöffnung	ohne
Oberfläche Seitenwand/Bodenwanne	verzinkt
Maximale Belastung	Prüfstempel Ø 13mm 3 kN / Prüfstempel Ø 130mm 5 kN

Ausstattung

Max. Anzahl der Züge	3
Trennwandbefestigung	rasten
Mit Bodenwanne	ja
Mit Trennwand	ja

Normen

Europäische Direktive RoHs	freiwillige Übereinstimmung
----------------------------	-----------------------------