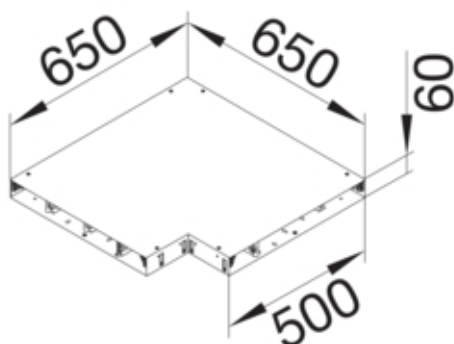
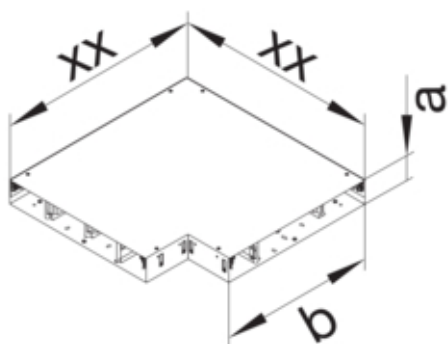


Angle plat Intérieur/Extérieur pour Canal de sol BKG 500x60



BKG5006051



Fonctions

Possibilité de découplage de la partie inférieure et du corps principal oui

Porte, couvercle

Verrouillage du couvercle	Non
Couverture de surface	revêtue de zinc
Matériau du couvercle	Mineral fibres plate
Epaisseur de la matière du couvercle	1 mm

Matières

Matière	acier
Matériau paroi latérale/auge de plancher	Acier
Type de traitement de surface	zingué

Dimensions

Hauteur minimale de la table	60 mm
Longueur	650 mm
Largeur produit installé	650 mm

Installation, montage

Ouverture de montage	-
Paroi latérale de surface/auge de plancher	-
Charge maximale	Poinçon d'inspection Ø 13mm 3 kN / Poinçon d'inspection Ø 130mm 5 kN

Equipement

Nombre maxi de compartiments	3
Fixation au mur de séparation	-
Avec bac de plancher	oui
Avec cloison	oui

Standards

Directive européenne RoHS

conformité volontaire
