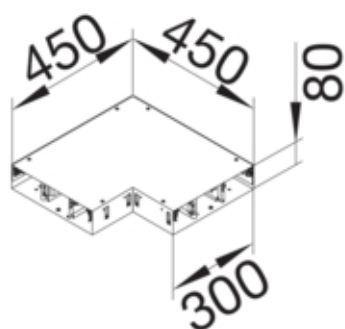
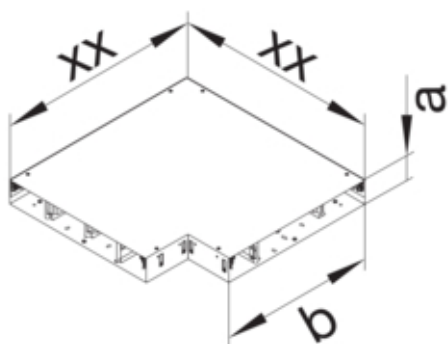


Flachwinkel UT Innen-/Außeneck für Brüstungskanal  
Boden geschlossen BKG 300x80



BKG3008051



**Funktion**

Entkopplungsmöglichkeit Unterteil vom Baukörper ja

**Deckel, Tür**

Deckelbefestigung rastend	Nein
Oberfläche Deckel	verzinkt
Werkstoff Deckel	Stahl
Deckel Material Dicke	1 mm

**Werkstoff**

Werkstoff	Stahl
Werkstoff Seitenwand/Bodenwanne	Stahl
Oberfläche	verzinkt

**Abmessungen**

Mindestestrichhöhe	80 mm
Länge	450 mm
Breite installiertes Produkt	450 mm

**Montage**

Montageöffnung	ohne
Oberfläche Seitenwand/Bodenwanne	verzinkt
Maximale Belastung	Prüfstempel Ø 13mm 3 kN / Prüfstempel Ø 130mm 5 kN

**Ausstattung**

Max. Anzahl der Züge	3
Trennwandbefestigung	rasten
Mit Bodenwanne	ja
Mit Trennwand	ja

**Normen**

Europäische Direktive RoHs	freiwillige Übereinstimmung
----------------------------	-----------------------------