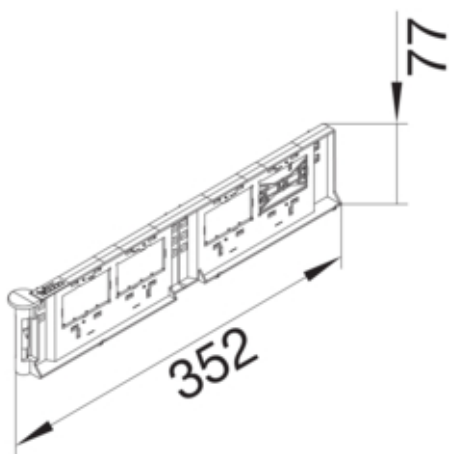


Geräteträger für BKG mit Höhe 80mm für Steckdose 1-fach
Gr.I sowie Gr.II quer



BKGGT80GR1



Ausführung

Ausführung	Trägerform
------------	------------

Werkstoff

Werkstoff	Polyamid (PA)
Werkstoffgruppe	Kunststoff

Abmessungen

Tiefe installiertes Produkt	21 mm
Länge	342 mm
Breite installiertes Produkt	80 mm

Montage

Montageart Installationsgerät	Rasten
-------------------------------	--------

Anschluss

Anzahl der Leitungseinführungen	4
Anzahl der Zugentlastungen	4

Ausstattung

Anzahl der einbaubaren Geräte	4
-------------------------------	---

Normen

Europäische Direktive RoHs	freiwillige Übereinstimmung
----------------------------	-----------------------------