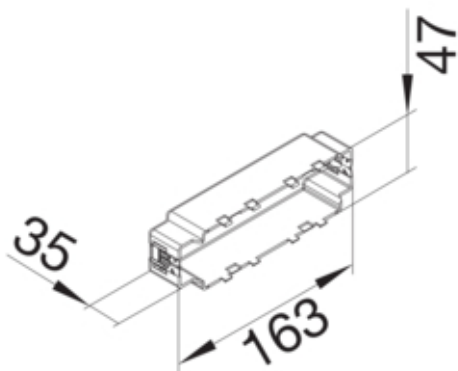


Boîte d'encastrement pour prise FLF Gr. II Transversale



BKGDFLFGR2Q



Connectivité

Accessoire	oui
Pièce détachée	non

Matières

Matière	polyamide (PA)
Groupe de matériau	plastique

Accessoires inclus

Type d'accessoire	autre
-------------------	-------

Standards

Directive européenne RoHs	conformité volontaire
---------------------------	-----------------------