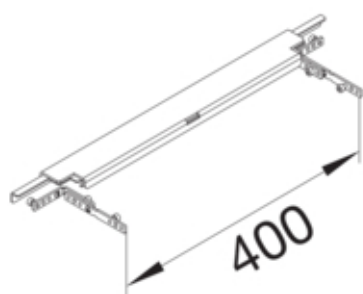
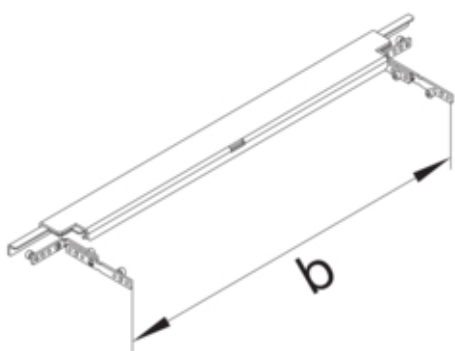




Adaptateur en Té pour Canal de sol BKG 400 mm

BKG4008T



Fonctions

Adapté au joint d'expansion	non
-----------------------------	-----

Modèle

Module	-
--------	---

Matières

Matière	tôle d'acier
Type de traitement de surface	zingué

Dimensions

Largeur de goulotte	400 mm
Mesure b	400 mm

Standards

Directive européenne RoHS	conformité volontaire
---------------------------	-----------------------