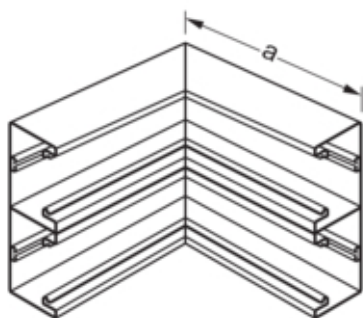




Angle intérieur en profil de base pour BR 68x210mm couv. 2x80mm noir graphite

BR652104D9011



Modèle

Traitement antibactérien	non
Symétrique	oui

Connectivité

Accessoires d'alignement	Sans éclisses
--------------------------	---------------

Porte, couvercle

Nombre de couvercles pouvant être montés	2
--	---

Matières

Couleur	noir graphite
Couleur RAL	RAL 9011 - Noir graphite
Matière	PVC
Groupe de matériau	plastique
Type de traitement de surface	non traitée

Dimensions

Hauteur de goulotte	68 mm
Longueur	210 mm
Largeur de goulotte	210 mm
Largeur produit installé	210 mm
Mesure a	250 mm

Installation, montage

Perforation de socle	Avec poinçonnage de base
----------------------	--------------------------

Configuration

Plage angulaire	90 °
-----------------	------

Accessoires inclus

Configuration de la pièce de forme	Fond
------------------------------------	------

Équipement

Éclisses incluses	oui
Avec film de protection	oui

Standards

Directive européenne RoHS	conformité volontaire
---------------------------	-----------------------

Sécurité

Sans halogène	non
---------------	-----

Conditions d'utilisation

Température de service	-5 60 °C
------------------------	----------