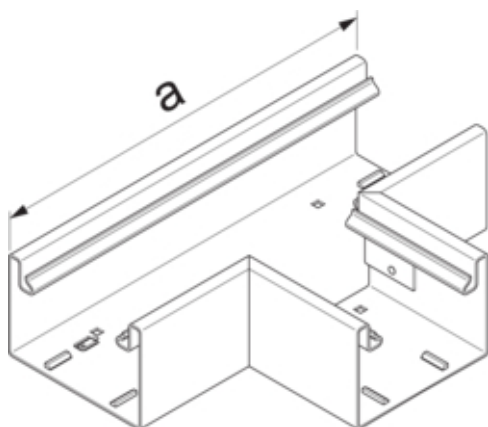




Té pièce en profil de base pour BR 68x100mm couvercle 80mm en noir graphite

BR6510089011



Fonctions

Chevauchement	non
---------------	-----

Modèle

Traitement antibactérien	non
Symétrique	oui

Connectivité

Accessoires d'alignement	Sans éclisses
--------------------------	---------------

Porte, couvercle

Montage du couvercle	Intérieur
largeur de la partie supérieure 1	80 mm
Nombre de couvercles pouvant être montés	1

Matières

Couleur	noir graphite
Couleur RAL	RAL 9011 - Noir graphite
Matière	PVC
Groupe de matériau	plastique
Type de traitement de surface	non traitée

Dimensions

Hauteur de goulotte	68 mm
Longueur	100 mm
Largeur de goulotte	100 mm
Largeur produit installé	100 mm
Mesure a	250 mm
Largeur de la dérivation	67 mm

Installation, montage

Perforation de socle	Avec poinçonnage de base
----------------------	--------------------------

Accessoires inclus

Configuration de la pièce de forme	Fond
------------------------------------	------

Équipement

Éclisses incluses	non
Avec film de protection	oui

Standards

Directive européenne RoHS	conformité volontaire
---------------------------	-----------------------

Sécurité

Sans halogène	non
---------------	-----

Conditions d'utilisation

Température de service	-5 60 °C
------------------------	----------