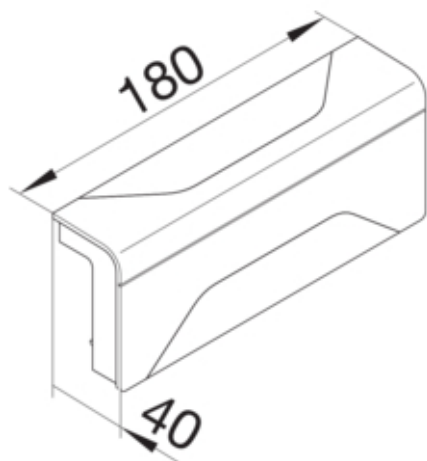




Abzweig auf Aufbodenkanäle hfr zu Sockelleistenkanal SL 20x55mm reinweiß

SL2005589010



**Architektur**

Montageart Gerastet

**Funktion**

Schnittkaschierend ja

**Ausführung**

Symmetrisch ja

**Deckel, Tür**

Oberteil mit Dichtlippe nein

**Werkstoff**

Farbe reinweiß  
 Werkstoff ABS  
 Werkstoffgruppe Kunststoff  
 Oberfläche unbehandelt

**Abmessungen**

Kanalhöhe 55 mm  
 Kanalbreite 20 mm

**Montage**

Bodenlochungen Ohne Bodenlochung

**Zubehör**

Formteilausführung Haubenformteil

**Ausstattung**

Kanalanschluss (Anbindung für Sockelleistenkanal) Leitungsführungskanal  
 Mit Schutzfolie nein

**Normen**

Zulassungen	CE
Europäische Direktive RoHs	freiwillige Übereinstimmung

**Sicherheit**

Schutzart	IP40
Halogenfrei	ja
Schlagfestigkeit	IK07

**Verwendung Bedingungen**

Betriebstemperatur	5 60 °C
--------------------	---------

**Temperatur**

Umgebungstemperatur	5 60 °C
---------------------	---------