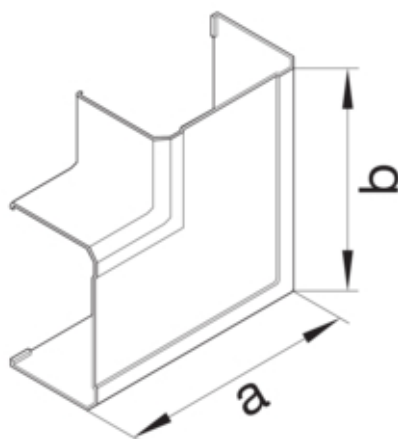




Flachwinkel schnittkaschierend zu BRN 70x110mm aus PVC in cremeweiß

G12059001



Architektur

| | |
|------------|----------|
| Montageart | Gerastet |
|------------|----------|

Funktion

| | |
|--------------------|----|
| Schnittkaschierend | ja |
|--------------------|----|

Ausführung

| | |
|-------------|----|
| Symmetrisch | ja |
|-------------|----|

Konnektivität

| | |
|-----------------|----------------|
| Kanalverbindung | keine Kupplung |
|-----------------|----------------|

Deckel, Tür

| | |
|-------------------------|---|
| Oberteil mit Dichtlippe | - |
|-------------------------|---|

Werkstoff

| | |
|-----------------|----------------------|
| Farbe | cremeweiß |
| RAL Farbe | RAL 9001 - Cremeweiß |
| Werkstoff | PVC |
| Werkstoffgruppe | Kunststoff |
| Oberfläche | unbehandelt |

Abmessungen

| | |
|-------------|--------|
| Kanalhöhe | 67 mm |
| Länge | 165 mm |
| Kanalbreite | 110 mm |
| Maß a | 165 mm |
| Maß b | 165 mm |

Montage

| | |
|----------------|-------------------|
| Bodenlochungen | Ohne Bodenlochung |
|----------------|-------------------|

Einstellungen

| | |
|---------------|------|
| Winkelbereich | 90 ° |
|---------------|------|

Zubehör

| | |
|--------------------|----------------|
| Formteilausführung | Haubenformteil |
|--------------------|----------------|

Ausstattung

| | |
|-----------------------|------|
| Mit Kabelhalteklammer | nein |
| Mit Schutzfolie | nein |

Normen

| | |
|----------------------------|-----------------------------|
| Europäische Direktive RoHs | freiwillige übereinstimmung |
|----------------------------|-----------------------------|

Sicherheit

| | |
|-------------|------|
| Halogenfrei | nein |
|-------------|------|

Temperatur

| | |
|---------------------|----------|
| Umgebungstemperatur | -5 65 °C |
|---------------------|----------|