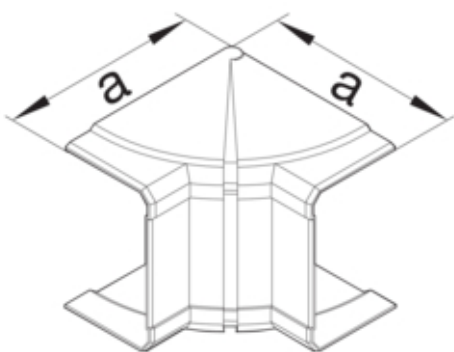




Inneneck einstellbar zu Brüstungskanal BRN 70x210mm aus PVC in reinweiß

G12319010



Architektur

Montageart	Gerastet
------------	----------

Funktion

Schnittkaschierend	ja
--------------------	----

Ausführung

Antibakterielle Behandlung	nein
Symmetrisch	ja

Konnektivität

Kanalverbindung	keine Kupplung
-----------------	----------------

Deckel, Tür

Oberteil mit Dichtlippe	-
-------------------------	---

Werkstoff

Farbe	reinweiß
RAL Farbe	RAL 9010 - Reinweiß
Werkstoff	PVC
Werkstoffgruppe	Kunststoff
Oberfläche	unbehandelt

Abmessungen

Kanalhöhe	67 mm
Länge	135 mm
Kanalbreite	210 mm
Maß a	135 mm

Montage

Bodenlochungen	Ohne Bodenlochung
----------------	-------------------

Einstellungen

Winkelbereich	85 / 95 °
---------------	-----------

Zubehör

Formteilausführung	Haubenformteil
--------------------	----------------

Ausstattung

Mit Kabelhalteklammer	ja
Mit Schutzfolie	nein

Normen

Europäische Direktive RoHs	freiwillige Übereinstimmung
----------------------------	-----------------------------

Sicherheit

Halogenfrei	nein
-------------	------

Verwendung Bedingungen

Betriebstemperatur	-5 60 °C
--------------------	----------

Temperatur

Umgebungstemperatur	-5 65 °C
---------------------	----------