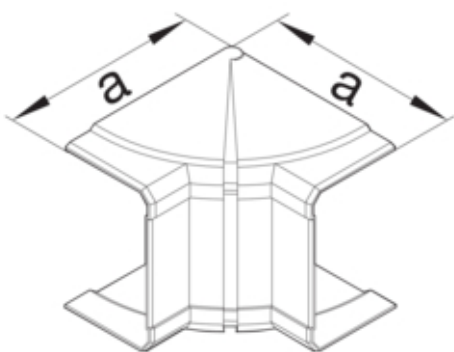




Angle intérieur réglable pour goutte BRN 70x210mm en PVC en gris clair

G12317035



Architecture

Mode de fixation	serrage
------------------	---------

Fonctions

Chevauchement	oui
---------------	-----

Modèle

Traitement antibactérien	non
Symétrique	oui

Connectivité

Accessoires d'alignement	Sans éclisses
--------------------------	---------------

Porte, couvercle

Couvercle avec joint	-
----------------------	---

Matières

Couleur	gris clair
Couleur RAL	RAL 7035 - Gris clair
Matière	PVC
Groupe de matériau	plastique
Type de traitement de surface	non traitée

Dimensions

Hauteur de goutte	67 mm
Longueur	135 mm
Largeur de goutte	210 mm
Mesure a	135 mm

Installation, montage

Perforation de socle	Sans poinçonnage de base
----------------------	--------------------------

Configuration

Plage angulaire	85 / 95 °
-----------------	-----------

Accessoires inclus

Configuration de la pièce de forme	Moulé
------------------------------------	-------

Équipement

Éclisses incluses	oui
Avec film de protection	non

Standards

Directive européenne RoHS	conformité volontaire
---------------------------	-----------------------

Sécurité

Sans halogène	non
---------------	-----

Conditions d'utilisation

Température de service	-5 60 °C
------------------------	----------

Température

Température ambiante	-5 65 °C
----------------------	----------