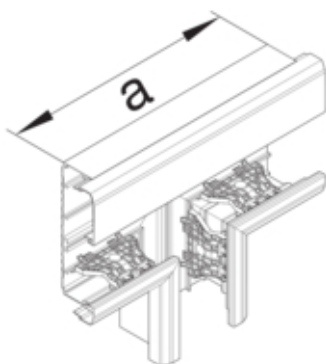


T-Stück Abzweig auf BRN 70x130mm zu BRN 70x170mm aus PVC in lichtgrau

G18567035



Architektur

Montageart Geschraubt

Funktion

Schnittkaschierend nein

Ausführung

Symmetrisch nein

Deckel, Tür

Oberteil mit Dichtlippe -

Werkstoff

Farbe	lichtgrau
RAL Farbe	RAL 7035 - Lichtgrau
Werkstoff	PVC
Werkstoffgruppe	Kunststoff
Oberfläche	unbehandelt

Abmessungen

Kanalhöhe	67 mm
Kanalbreite	170 mm
Maß a	250 mm

Montage

Bodenlochungen Mit Bodenlochung

Zubehör

Formteilausführung Unterteil und Oberteil

Ausstattung

Mit Schutzfolie ja

Normen

Europäische Direktive RoHs	freiwillige übereinstimmung
----------------------------	-----------------------------

Sicherheit

Halogenfrei	nein
-------------	------
