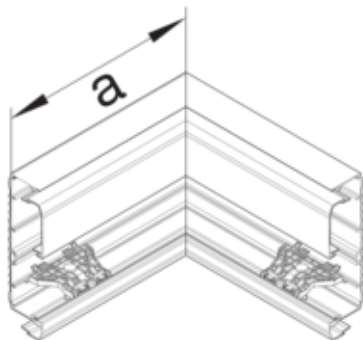


**Inneneck aus Grundprofil zu Brüstungskanal BRN
70x170mm asymmetrisch lichtgrau**

G18517035



Architektur

Montageart	Geschraubt
------------	------------

Funktion

Schnittkaschierend	nein
--------------------	------

Ausführung

Antibakterielle Behandlung	nein
Symmetrisch	nein

Konnektivität

Kanalverbindung	keine Kupplung
-----------------	----------------

Deckel, Tür

Oberteil mit Dichtlippe	-
Anzahl der einsetzbaren Oberteile	3

Werkstoff

Farbe	lichtgrau
RAL Farbe	RAL 7035 - Lichtgrau
Werkstoff	PVC
Werkstoffgruppe	Kunststoff
Oberfläche	unbehandelt

Abmessungen

Kanalhöhe	67 mm
Länge	135 mm
Kanalbreite	170 mm
Maß a	250 mm

Montage

Bodenlochungen	Mit Bodenlochung
----------------	------------------

Einstellungen

Winkelbereich	90 °
---------------	------

Zubehör

Formteilausführung	Unterteil und Oberteil
--------------------	------------------------

Ausstattung

Mit Kabelhalteklammer	ja
Mit Schutzfolie	ja

Normen

Europäische Direktive RoHs	freiwillige Übereinstimmung
----------------------------	-----------------------------

Sicherheit

Halogenfrei	nein
-------------	------

Verwendung Bedingungen

Betriebstemperatur	-5 60 °C
--------------------	----------