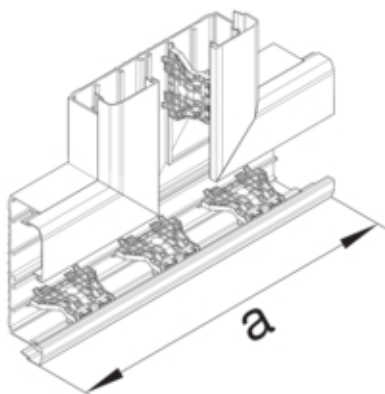




T-Stück aus Grundprofil zu Brüstungskanal BRN 90x170mm aus PVC in reinweiß

G18669010



**Architektur**

Montageart	Geschraubt
------------	------------

**Funktion**

Schnittkaschierend	nein
--------------------	------

**Ausführung**

Antibakterielle Behandlung	nein
Symmetrisch	ja

**Konnektivität**

Kanalverbindung	keine Kupplung
-----------------	----------------

**Deckel, Tür**

Montageart der Oberteile	Innenliegend
Oberteil mit Dichtlippe	-
Deckelbefestigung rastend	Nein
Oberteilbreite 1	80 mm
Oberteilbreite 2	45 mm
Oberteilbreite 3	25 mm
Anzahl der einsetzbaren Oberteile	3

**Werkstoff**

Farbe	reinweiß
RAL Farbe	RAL 9010 - Reinweiß
Werkstoff	PVC
Werkstoffgruppe	Kunststoff
Oberfläche	unbehandelt

**Abmessungen**

Kanalhöhe	87 mm
Kanalbreite	170 mm
Maß a	250 mm

**Montage**

Bodenlochungen	Mit Bodenlochung
----------------	------------------

**Zubehör**

Formteilausführung	Haubenformteil
--------------------	----------------

**Ausstattung**

Mit Kabelhalteklammer	nein
Mit Schutzfolie	nein

**Normen**

Europäische Direktive RoHs	freiwillige übereinstimmung
----------------------------	-----------------------------

**Sicherheit**

Halogenfrei	nein
-------------	------

**Verwendung Bedingungen**

Betriebstemperatur	-5 60 °C
--------------------	----------