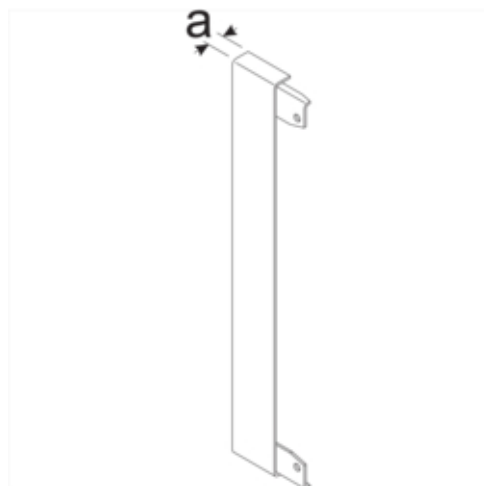




**Abschlussstück für Wand-Blende zu BR/A/H/S Breite
210mm Stahlblech reinweiß**

BR210DWK9010



Architektur

Montageart auf Abstand

Funktion

Schnittkaschierend ja

Werkstoff

Farbe reinweiß
 RAL Farbe RAL 9010 - Reinweiß
 Werkstoff Stahlblech
 Werkstoffgruppe Metall
 Oberfläche pulverbeschichtet

Abmessungen

Kanalbreite 210 mm
 Maß a 7 mm

Normen

Europäische Direktive RoHs freiwillige übereinstimmung

Sicherheit

Halogenfrei ja

Form

Form symmetrisch