

Energie- verteilsystem unimes H

Handbuch
U-FL NH-Abgangsschrank
fuseline

:hager

Inhaltsverzeichnis

1	Zu diesem Handbuch	5
1.1	Gegenstand des Handbuchs	6
1.2	Zugehörige Dokumente beachten	7
1.3	Aufbewahrung der Unterlagen	7
1.4	Impressum	8
1.5	Gewährleistung und Haftung	8
1.6	Verwendete Symbole und Warnzeichen	9
1.7	Abkürzungen	11
2	Sicherheitsinformationen	12
2.1	Sicherheitshinweise Systemhandbuch beachten	13
2.2	Bestimmungsgemäße Verwendung U-FL	14
3	Technische Daten	15
3.1	NH-Abgangsschrank U-FL	16
3.1.1	Bemessungsdaten Schrank	16
3.1.2	Kennzeichnende Merkmale der SK-Schnittstellen	17
3.1.3	Grenzübertemperaturen am Schrank	17
3.2	Verteilschienen	18
3.2.1	Kennzeichnende Merkmale Verteilschienen	18
3.2.2	Elektrische Daten Verteilschienen	19
3.2.3	Kurzschlussfestigkeit Verteilschienensystem über LVZITFL	20
3.3	Funktionseinheiten	21
3.3.1	Übersicht Funktionseinheiten	21
3.3.2	Funktionseinheiten mit Lastschaltleisten	23
3.3.3	Abmessungen Steuerfach	24
3.4	Geräte / Lastschaltleisten	25
3.4.1	Einbaubreiten der Lastschaltleisten	25
3.4.2	Technische Daten Lastschaltleisten NH00	26
3.4.3	Technische Daten Lastschaltleisten NH1 - NH3	28
3.4.4	Technische Daten NH-Doppellastschaltleisten NH2 - NH3	30
3.4.5	Technische Daten Trafoleiste LVSR910..., 910 A	32
3.4.6	Technische Daten Trafoleiste LVDR1820..., 2 x 910 A	34
3.4.7	Technische Daten Trennleiste LVTR1000..., 1000 A	36
3.4.8	Technische Daten Trennleiste LVTR2000..., 2 x 1000 A	38
3.4.9	Verdrahtung von angebauten Spannungssicherungen	39
3.5	Verlustleistung und Reduktionsfaktoren	40
3.5.1	Verlustleistung NH-Sicherungseinsätze	40
3.5.2	Stromreduzierung nach Temperatur, Höhenlage, IP-Schutzart	41
3.5.3	Reduktionsfaktoren	42

4	Über den NH-Abgangsschrank	43
4.1	NH-Abgangsschrank U-FL	44
4.2	Typenschlüssel	47
4.3	NH-Sicherungs-Lastschaltleisten	48
4.4	Geschraubte oder geklemmte Montage auf Verteilschienen	51
5	Aufbau und Funktion	52
5.1	Grundschränke mit vier Ausbaubreiten	53
5.1.1	Ausführungen NH-Abgangsschrank U-FL	55
5.1.2	Schrankfront-Ausführungen	56
5.1.3	Raumaufteilung	58
5.1.4	Komponentenübersicht	59
5.2	Verteilschienen / Verteilschienensystem (F-SaS)	59
5.2.1	Feldanbindung Verteilschienen an H-SaS	63
5.2.2	Glasfaser-Riegel zur Abstützung der Feldanbindung	64
5.2.3	Mittenabstützung F-SaS bei Schrankbreiten ab 1100 mm	65
5.2.4	N-Feldanbindung mit N-Anbindungsbefestigung abstützen	66
5.3	Funktionseinheiten	67
5.3.1	Geräteraum	69
5.3.2	Geräteraum: Blendrahmen und Berührungsschutz	70
5.3.3	Geräteraum: Gerätefeldschottungen horizontal	72
5.3.4	Anschluss- und Kabelraum	73
5.3.5	Multifunktionsraum	75
5.3.6	Steuerfach im Multifunktionsraum: Eigenschaften	77
5.3.7	Steuerfach im Multifunktionsraum: Raumaufteilung	80
5.3.8	Steuerfach im Multifunktionsraum: Kabelführung	82
5.3.9	univers N-Ausbaukit im Multifunktionsraum	83
5.3.10	Querverbindungsraum / Hilfstromkreis-Verkabelung	84
5.4	Geräte	85
5.4.1	Eingangsanschlüsse der Lastschaltleisten: Übersicht	87
5.4.2	Abgangsanschlüsse Lastschaltleisten: Übersicht	88
6	Innenausbau; Projektierungsregeln und Montage Lastschaltleisten	90
6.1	Übersicht Montageanleitungen	91
6.2	Projektierungsregeln und Montagehinweise	92
6.3	Anschlussdrehmomente Verteilschienensystem F-SaS	94
6.4	Anschlussdrehmomente Anschlüsse Lastschaltleisten NH00	96
6.5	Anschlussdrehmomente Anschlüsse Lastschaltleisten NH1-3	97
7	Bedienung und Betrieb	100
7.1	Anforderungen an das Personal	101
7.2	Sicherungen Lastschaltleisten unter Last betätigen	102
7.3	Systemhandbuch Energieverteilsystem beachten	103
7.4	Anleitung des Herstellers beachten	103

8	Glossar	104
9	Index	108

1 Zu diesem Handbuch

Teil des Schranksystems

Dieses Handbuch zum NH-Abgangsschrank U-FL ist Teil des Energieverteilsystems unimes H.

Der NH-Abgangsschrank U-FL dient als Basis für den Einbau von NH-Sicherungslastschaltleisten hager LVS, E³, weber.vertigroup.

Einführende Informationen

Im Kapitel "Zu diesem Handbuch" finden Sie einführende und allgemeine Informationen zum Handbuch. Die im Handbuch verwendeten Symbole und Abkürzungen werden erklärt.

Kapitelverzeichnis

Gegenstand des Handbuchs	6
Zugehörige Dokumente beachten	7
Aufbewahrung der Unterlagen	7
Impressum	8
Gewährleistung und Haftung	8
Verwendete Symbole und Warnzeichen	9
Abkürzungen	11

1.1 Gegenstand des Handbuchs

Dieses Dokument richtet sich an Nutzer des U-FL NH-Abgangsschranks fuseline zum Einbau der Gerätetypen Hager LVS, Efen E³, weber.vertigroup: Planer, Hersteller, Betreiber und Anwender von Energie-Schaltgerätekombinationen nach EN 61439-1/-2.

Der NH-Abgangsschrank U-FL ist Teil des Energieverteilensystems unimes H.

Ziel

Dieses Handbuch beschreibt Aufbau, Funktion und Anwendung des NH-Abgangsschranks U-FL. Es vermittelt wichtige Informationen, die Voraussetzung für ein sicheres Bedienen und Arbeiten an und mit dem NH-Abgangsschrank innerhalb des Schranksystems sind. Dieses Handbuch muss in Verbindung mit dem Systemhandbuch unimes H gelesen werden.

Das Handbuch informiert über die effiziente Anwendung des NH-Abgangsschranks und gibt Hinweise

- zum bestimmungsgemäßen Gebrauch und den technischen Daten,
- zu Aufbau, Funktion, Innenausbau und Montage.

Beachten Sie zudem das Systemhandbuch zum Energieverteilensystem unimes H. Das Systemhandbuch informiert über die effiziente Anwendung des Schranksystems und gibt Hinweise

- zum sicheren Transport,
- zur sicheren Montage,
- zur sicheren Installation,
- zur sicheren Inbetriebnahme,
- zum sicheren Betrieb,
- zur sicheren Instandhaltung und Wartung,
- zur sicheren Außerbetriebnahme und Demontage.

1.2 Zugehörige Dokumente beachten

Neben diesem Handbuch sind folgende Dokumente mitgeltende Bestandteile der Dokumentation. Die darin enthaltenen Anweisungen und Hinweise sind stets einzuhalten:

Für den Betreiber:

- Systemhandbuch Energieverteilungssystem unimes H.

Für den Planer:

- Systemhandbuch Energieverteilungssystem unimes H
- Hager-Kataloge zu Energieverteilungssystemen mit technischen Informationen
- Komponentenauswahl, Listen und Fertigungszeichnungen aus der Planungssoftware Wecom
- Leitfaden Projektierung und Bau von Schaltanlagen nach DIN EN 61439 (VDE 0660-600)

Für den Schaltanlagenbauer / Elektrotechniker

- Systemhandbuch Energieverteilungssystem unimes H
- Montageanleitungen zu Schrankkomponenten
- Handbücher / Anleitungen zu den Betriebsmitteln
- Komponentenauswahl, Listen und Fertigungszeichnungen aus der Planungssoftware Wecom
- Leitfaden Projektierung und Bau von Schaltanlagen nach DIN EN 61439 (VDE 0660-600)
- Protokoll für Stücknachweis (Stückprüfprotokoll)
- Checkliste zum Konformitätsbewertungsverfahren

Für den Elektrotechniker

- Systemhandbuch Energieverteilungssystem unimes H
- Handbücher / Anleitungen zu den Betriebsmitteln

1.3 Aufbewahrung der Unterlagen

Das Handbuch ist Teil des Schranksystems.

- Lesen Sie dieses Handbuch und das Systemhandbuch zum Energieverteilungssystem unimes H aufmerksam durch, bevor Arbeiten am Schranksystem vorgenommen werden.
- Lesen und beachten Sie insbesondere das Kapitel "Zu Ihrer Sicherheit" und die Maßnahmen zur Sicherheit in weiteren Kapiteln.
- Bewahren Sie die Handbücher am Einsatzort des Schranksystems auf. Das befugte Personal muss jederzeit Zugriff auf die Handbücher haben.
- Für die Aufbewahrung der Dokumente ist der Betreiber verantwortlich.

1.4 Impressum

Hager Industrie AG

Sedelstrasse 2
CH-6021 Emmenbrücke

Telefon +41 41 269 90 90

Fax +41 41 269 94 00

Email infoch@hager.com

www.hager.com

Urheberrecht

Die Inhalte dieses Handbuchs sind urheberrechtlich geschützt. Nachdrucke, Übersetzungen und Vervielfältigungen des Handbuchs in jeglicher Form, auch auszugsweise, bedürfen der schriftlichen Zustimmung des Herausgebers. Produktnamen, Firmennamen, Warenzeichen oder eingetragene Warenzeichen sind das Eigentum ihrer jeweiligen Besitzer und müssen als solches behandelt werden.

Revisionen

Dokument-Nr: 473-784-041

Handbuch unimes H U-FL NH-Abgangsschrank fuseline

Revisionsnummer	Datum	Name	Artikel-Nummer
1.1	12/2017	F. Hauser, R. Thiex	473-784-041

1.5 Gewährleistung und Haftung

Das Handbuch erweitert nicht die Verkaufs- und Lieferbedingungen von Hager. Aufgrund diesem Handbuch können keine neuen Ansprüche zu Gewährleistung oder Garantie abgeleitet werden, die über die Verkaufs- und Lieferbedingungen hinausgehen.

Haftungshinweis

Hager behält sich das Recht vor, das Produkt oder die Dokumentation ohne vorherige Ankündigung jederzeit zu ändern oder zu ergänzen. Für Druckfehler und dadurch entstandene Schäden übernimmt Hager keine Haftung.

1.6 Verwendete Symbole und Warnzeichen

Warnhinweise

Warnhinweise warnen Sie vor gefährlichen Situationen.

GEFAHR

GEFAHR kennzeichnet eine Anweisung, deren Nichtbeachtung den Tod oder schwere Körperverletzung zur Folge haben wird.

WARNUNG

WARNUNG kennzeichnet eine Anweisung, deren Nichtbeachtung den Tod oder schwere Körperverletzung zur Folge haben kann.

VORSICHT

VORSICHT kennzeichnet eine Anweisung, deren Nichtbeachtung Körperverletzung zur Folge haben kann.

Aufbau der Warnhinweise

GEFAHR

Art und Quelle der Gefahr!

Folgen bei Missachtung der Gefahr

- Maßnahmen zur Abwehr der Gefahr

Warnung vor Sachschäden

Einige Anweisungen, die Sie zur Vermeidung von Sachschäden befolgen müssen, werden besonders hervorgehoben:









ACHTUNG

ACHTUNG kennzeichnet eine Warnung vor Sachschäden.

ACHTUNG kennzeichnet auch wichtige Benutzerhinweise und besonders nützliche Informationen zum Produkt, auf die gesondert aufmerksam gemacht werden soll.

Verwendete Symbole

Folgende Symbole werden in diesem Handbuch und in den Montagehinweisen verwendet:

Symbol	Bedeutung				
	<p>Die Arbeiten dürfen nur von einer Elektrofachkraft ausgeführt werden.</p> <table border="1" data-bbox="730 604 1332 869"> <tr> <td>  </td> <td>  </td> </tr> <tr> <td> <p>Elektrofachkraft: nur spannungsfreies Arbeiten zulässig</p> </td> <td> <p>Elektrofachkraft: Arbeiten unter Spannung (AuS) zulässig</p> </td> </tr> </table>			<p>Elektrofachkraft: nur spannungsfreies Arbeiten zulässig</p>	<p>Elektrofachkraft: Arbeiten unter Spannung (AuS) zulässig</p>
					
<p>Elektrofachkraft: nur spannungsfreies Arbeiten zulässig</p>	<p>Elektrofachkraft: Arbeiten unter Spannung (AuS) zulässig</p>				
	<p>Das Produkt ist zur Innenraum-Aufstellung beziehungsweise zur Innenraum-Nutzung bestimmt.</p>				

Handlungsanweisungen:

Handlungsanweisungen mit einer festen Reihenfolge werden in übersichtlichen Tabellen dargestellt:

Schritt	Aktion
1	Handlungsanweisung Handlungsschritt 1
2	Handlungsanweisung Handlungsschritt 2
3	Handlungsanweisung Handlungsschritt 3

Weitere Symbole und deren Bedeutung:

Darstellung	Bedeutung
1., 2., 3., ..	Nummerierte Listen
-	Aufzählungen und Handlungsanweisungen ohne feste Reihenfolge
-	Aufzählungen und Handlungsanweisungen ohne feste Reihenfolge in 2. Ebene
➤	Maßnahme / Handlungsanweisung zur Abwehr von Gefahr

1.7 Abkürzungen

Verwendete Abkürzungen

Kürzel	Beschreibung
EFM	Elektronische Sicherungsüberwachung, englisch: Electric Fuse Monitoring
EMV	Elektromagnetische Verträglichkeit
-F	Festeinbau (geschraubt)
FE	Fronteinbau
FE 1	Fronteinbauniveau FE1: Einbau in feste Front oder mit (Modul-)Türe mit Ausschnitte
FE 2	Fronteinbauniveau FE2: Fronteinbau mit Abdeckplatte (ohne Tür)
F-SaS	Verteilschienenensystem; Feld-Sammelschienenensystem
GF	Glasfaser-Riegel
gG	Betriebsklasse von Schmelzsicherungen: Ganzbereichs-Schutz, Standardtyp für allgemeine Anwendung
Gr.	Größe
HF	Einbauniveau HF: Hinterfront, Einbau hinter Tür
H-SaS	Haupt-Sammelschienenensystem, Sammelschienenensystem
ME	Moduleinheit
ModBus	Kommunikationsprotokoll
NH-S	Niederspannungs-Hochleistungs-Sicherung
PZ...	Pozidrive® (Schraubendreherart) ... (Größe)
RAL	Normierte Farbsammlung mit vierstelligen Farbnummern
RDF	Rated Diversity Factor (Bemessungsbelastungsfaktor)
SAB	Schaltanlagenbauer
SaS	Sammelschienenensystem (der Sammelschienen)
SK	Schaltgerätekombination
SK I / SK II	Schutzklasse I / II
TA	Teilausbau
U-	unimes H
VA	Vollausbau
VDE	Verband der Elektrotechnik, Elektronik und Informationstechnik e. V.

2 Sicherheitsinformationen

Aufmerksam durchlesen

Beachten Sie die Sicherheitsinformationen im Systemhandbuch zum Energieverteilssystem unimes H.

Die sicherheitsrelevanten Informationen sollen Ihnen helfen, Gefahren rechtzeitig zu erkennen und zu vermeiden. Sie sind Voraussetzung zur sicheren Montage und Nutzung des Schranksystems. Beachten Sie zudem die Angaben zur bestimmungsgemäßen Verwendung in diesem Kapitel.

Kapitelverzeichnis

Sicherheitshinweise Systemhandbuch beachten	13
Bestimmungsgemäße Verwendung U-FL	14

2.1 Sicherheitshinweise Systemhandbuch beachten



Lesen und beachten Sie das Kapitel "Zu Ihrer Sicherheit" im Systemhandbuch zum Energieverteilssystem unimes H.

Beachten Sie zusätzlich die Sicherheitsinformationen in weiteren Kapiteln.

Das Beachten der Sicherheitsinformationen ist Voraussetzung zur sicheren Nutzung des Schranksystems.

- Lesen Sie die Sicherheitsinformationen im Kapitel "Zu Ihrer Sicherheit" im Systemhandbuch zum Energieverteilssystem unimes H aufmerksam durch. Die sicherheitsrelevanten Informationen sollen Ihnen helfen, Gefahren rechtzeitig zu erkennen und zu vermeiden. Das Beachten der Sicherheitshinweise ist Voraussetzung zur sicheren Montage und Nutzung des Schranksystems.
- Beachten Sie zusätzlich die Sicherheitsinformationen in den entsprechenden Kapiteln der Handbücher / Anleitungen.
- Beachten Sie auch die "Technische Daten" in diesem Handbuch sowie im Systemhandbuch zum Energieverteilssystem unimes H.

2.2 Bestimmungsgemäße Verwendung U-FL

Der U-FL NH-Abgangsschrank fuseline ist Teil des Energieverteilsystems unimes H. Das Energieverteilsystem unimes H ist ein bauartgeprüftes Schaltgerätekombinationssystem für Schaltgerätekombinationen nach EN 61439-1/-2/-5.

Der NH-Abgangsschrank U-FL ist vorgesehen zum Einbau von NH-Sicherungs-Lastschaltleisten der Gerätetypen Hager LVS, Efen E³ oder weber.vertigroup. Die NH-Sicherungs-Lastschaltleisten mit einem Geräte-Bemessungsstrom bis I_{nc} 630 A (bis 910 A bei Trafoabgangsleisten (2x 910 A), bis 1000A (2x 1000 A) bei NH-Lasttrennleisten) werden vertikal eingebaut. Einbaubar sind NH-Sicherungs-Lastschaltleisten der Größe NH00 (mit Doppeladapter) sowie der Größen NH1 - NH3.

Der NH-Abgangsschrank U-FL ist gegenüber den Kabelabgängen mit einem Multifunktionsraum ausgestattet (nicht bei Kabelabgang gemischt). Dieser bietet Platz für den Einbau eines Steuerfachs oder für den Einbau des univers N-Ausbaukits (Halterungskit für univers N).

Der NH-Abgangsschrank ist zur ortsfesten Innenraumaufstellung bestimmt. Er wird in einem abgeschlossenen elektrischen Betriebsraum am Aufstellungsort dauerhaft befestigt und betrieben. Falls der NH-Abgangsschrank nicht in einer abgeschlossenen elektrischen Betriebsstätte betrieben wird, müssen Schalthandlungen und Zutritt zum offenen Schaltschrank durch Unbefugte verhindert werden. Der NH-Abgangsschrank muss dann mittels Schloss abschließbar sein oder nur mittels Werkzeug zu öffnen sein. Weitere Informationen finden Sie im Kapitel "Technische Daten" in dieser Anleitung sowie im Systemhandbuch zum Energieverteilsystem unimes H.

Betrieb und Bedienung durch Laien ist nicht zulässig.

Zur bestimmungsgemäßen Verwendung gehört ebenfalls:

- das Lesen und Beachten des Handbuchs sowie des Systemhandbuchs,
- das Einhalten der Sicherheitsbestimmungen.

Fehlgebrauch

Jede andere oder darüber hinausgehende Verwendung gilt als Fehlgebrauch. Hager haftet nicht für Schäden, die aus Fehlgebrauch resultieren.

Gefahr durch Stromschlag oder Störlichtbogen bei Fehlgebrauch!

Fehlgebrauch beim NH-Abgangsschrank kann durch hohe Spannungen und hohe Ströme zu gefährlichen Situationen führen. Schwere Verletzungen bis hin zum Tode können die Folge sein.

- Vermeiden Sie den Einsatz in Bereichen, für das Produkt nicht ausgelegt ist,
- Betreiben Sie das Produkt nie außerhalb der in den Technischen Daten angegebenen Spezifikationen.
- Beachten Sie die Hinweise zum Ausbau und die Projektierungsregeln.
- Beachten Sie immer die Anforderungen an die Qualifikation des Personals.

3 Technische Daten

Bestimmungsgemäß verwenden

Das Beachten der technischen Daten ist wichtig für die bestimmungsgemäße Verwendung und das Vermeiden von Fehlanwendungen.

Kapitelverzeichnis

NH-Abgangsschrank U-FL	16
Verteilschienen	18
Funktionseinheiten	21
Geräte / Lastschaltleisten	25
Verlustleistung und Reduktionsfaktoren	40

3.1 NH-Abgangsschrank U-FL

Technische Daten vom NH-Abgangsschrank U-FL:

3.1.1 Bemessungsdaten Schrank

Bemessungsdaten Schrank U-FL

Beschreibung		Angaben [mm]
Schrankbreite	1-türig	600, 850
nutzbare Einbaubreite	1-türig	500, 700
Schrankbreite (ohne Kabelraum)	2-türig	1100, 1350
nutzbare Einbaubreite	2-türig	1000, 1200
Schrankhöhe		2000 / 2200
Schranktiefe	H-SaS ≤ 2950A	600
	H-SaS ≤ 4000A	800
Farbe		RAL 7035 RAL nach Wahl
Geräteeinbautechnik		Einsatztechnik -F (Fixed Connection)
Einbaubare Geräte		Hager LVS 185, Efen E ³ 185, weber.vertigroup 185
Geräte bedienbar:		- von aussen: Fronteinbau FE1 - von aussen: Fronteinbau FE2 - hinter der Tür: HF Hinterfront
Form der inneren Unterteilung		- 1, 2b (bedienbar von aussen) - 3b mit Geräten und Abdeckungshauben möglich

3.1.2 Kennzeichnende Merkmale der SK-Schnittstellen

Allgemeine kennzeichnende Merkmale der SK-Schnittstellen U-FL

Verschmutzungsgrad	3		
Überspannung	Überspannungskategorie 230/400 V 400/690 V	III 4 kV 6 kV	IV 6 kV 8 kV
Art der Erdverbindung	TN-S / TN-C / TN-C-S / TT / IT		

Aufstellungsort	Innenraumaufstellung ortsfest		
Schutzart (IP) mit Konvektion	Geräte bedienbar von außen (FE1) Geräte bedienbar hinter der Tür (HF) mit zusätzlichem Dach	≤ IP30 ≤ IP30 IPx1	
Schutzart (IP) ohne Konvektion	Geräte bedienbar von außen (FE1) Geräte bedienbar hinter der Tür (HF) mit zusätzlichem Dach	≤ IP30 ≤ IP40 IPx1	
Belüftung ohne Konvektion	Schrank geschlossen IP40		
Belüftung natürliche Konvektion	Front-Front-Ventilation IP30 Front-Dach Ventilation (Moduldach IP40) Boden-Front Ventilation IP40 Boden-Dach Ventilation (Moduldach IP40)		
Zugangsberechtigung	Elektrofachkraft Elektrotechnisch unterwiesene Person Befugte Person (nur eingeschränkter Zugang)		
äußere Bauform	Schrankbauform		
Schutz gegen mechanische Einwirkung	IK10 Konfigurationen mit Volltüren und Modultüren		
Art des Aufbaus der Funktionseinheit	Einsatztechnik FFF, FFD Geräte geschraubt oder geklemmt		
Art der Kurzschluss-Schutzeinrichtungen	Sicherungsbehäftete Geräte (NH-Sicherungs-Lastschaltleisten Hager LVS, weber.vertigroup, Efen E ³)		

3.1.3 Grenzübertemperaturen am Schrank

Berührbare Außenflächen von Gehäusen / Verkleidungen

- Metall: 30 K
- Isolierstoff: 40 K

Bedienteile

- Metall: 15 K
- Isolierstoff: 25K

Isolierter Leiteranschluss


- von außen über Kabelabschottung eingeführt: 65K

3.2 Verteilschienen

Elektrische Daten und kennzeichnende Merkmale der Verteilschienen, des Verteilschienensystems (F-SaS):

3.2.1 Kennzeichnende Merkmale Verteilschienen

Kennzeichnende Merkmale der Verteilschienen / F-SaS

Verteilschienen-Lage	mittig
Verteilschienen-Einbaulage	horizontal, stehend (zur Wahrung der Luftstrecken müssen Endkappen verwendet werden)
Ausführung	3-polig / 3-polig + N (N unten)
Neutralleiter-Ausführung	separat im Kabelraum - raumrückseitig (FE1 und FE2) - raumfrontseitig (HF)
Material	Flachkupfer CU-ETP-R240
Schienenquerschnitt [mm]	1 x 60 x 10 1 x 80 x 10 1 x 100 x 10
Phasenmittenabstand	185 mm
Anzahl Verteilschienensysteme F-SaS je Geräteraum	Vollausbau: 1; Vollausbau gekoppelt 2  Vollausbau Vollausbau gekoppelt* * nur bei Nutzung der gleichen Verteilschienen
Feldanbindungsposition an Haupt-Sammelschienen	oben, mittig, unten - Bei H-SaS oben oder unten werden zwei GF-Riegel* zur Abstützung der Feldanbindung benötigt. - Bei H-SaS mittig wird kein GF-Riegel* benötigt.
Feldanbindung Querschnitt	gleich wie bei Verteilschienen ¹ , siehe "Elektrische Daten Verteilschienen"

* GF-Riegel: Glasfaser-Riegel zur Abstützung der Feldanbindungen, unterschiedliche Varianten je nach Bemessungsstrom und Schrankbreite

¹Ausnahme: bei Schrankbreite 600 mm und Bemessungsstrom I_{nc} von 2000 A wird das Verteilschienensystem F-SaS in 1 x 100 x Cu und die Feldanbindung in 2 x 50 x 10 ausgeführt.

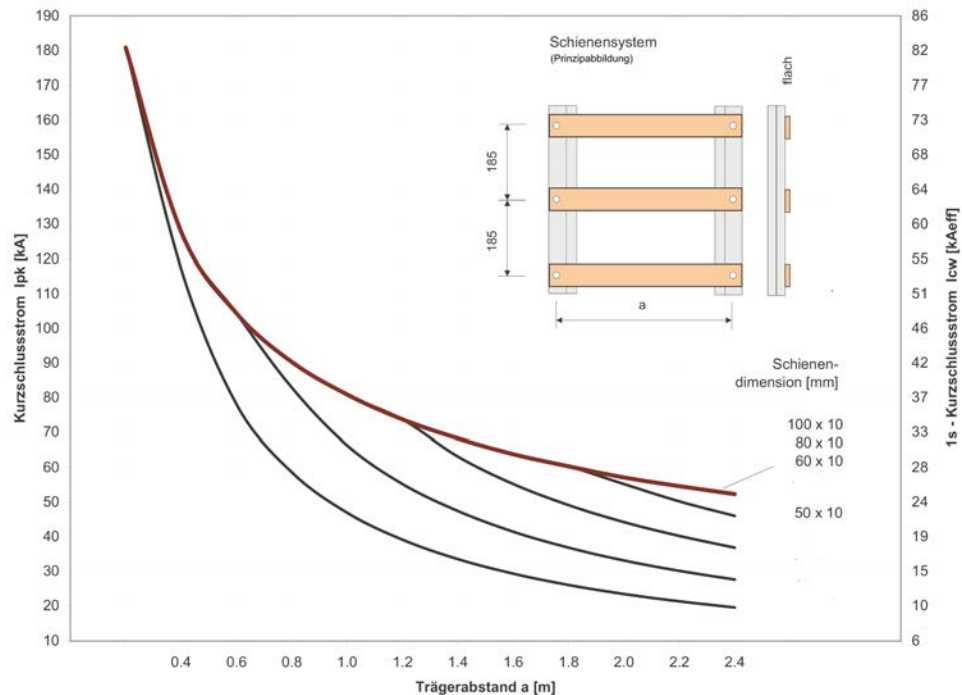
3.2.2 Elektrische Daten Verteilschienen

Elektrische Daten Verteilschienen U-FL

Physikalische Größe		Größe		Einheit
Bemessungsstrom Verteilschienen	I_{nA}	Cu 60 x 10	1250	A
		Cu 80 x 10	1600	A
		Cu 100 x 10 ¹	2000 ¹	A
Bedingter Bemessungs Kurzschlussstrom	I_{cc}	120		kA
Bemessungs kurzzeitstromfestigkeit (1s)	I_{cw}	Cu 60 x 10	60 / 65 ²	kA
		Cu 80 x 10	65	kA
		Cu 100 x 10	70	kA
Bemessungsstossstromfestigkeit	I_{pk}	Cu 60 x 10	132 / 145 ²	kA
		Cu 80 x 10	145	kA
		Cu 100 x 10	155	kA
Bemessungsbetriebsspannung [V]	U_e	≤ 690V		
¹ bei Schrankbreite 600 mm und Verteilschienensystem F-SaS 1 x 100 x 10 erfolgt die Feldanbindung in der Ausführung 2 x 50 x 10 ² bei 65 kA mindestens 1 Gerät LVS mit Mindestgröße NH00 in Schrankmitte eingebaut, ohne Geräte: 60 kA				

3.2.3 Kurzschlussfestigkeit Verteilschienensystem über LVZITFL

Kurzschlussfestigkeits-Diagramm über F-SaS-Träger LVZITFL



Kurzschlussfestigkeit LVZITFL Isolierträger / F-SaS-Träger (Sammelschienenenträger)
Die rot eingefärbte Kurve entspricht der Belastungsgrenze des F-SaS-Trägers.

Die Kurzschlussfestigkeits-Diagramme der einzelnen Sammelschienensysteme beruhen auf Referenzprüfungen nach EN 61439-1 in approbierten, unabhängigen Prüfanstalten (KEMA, VDE) und zeigen berechnete Werte für verschiedene Kupferdimensionen in Abhängigkeit der Trägerabstände.

Berücksichtigt sind dabei Umbruchkräfte auf die Träger und Biegebeanspruchung von Kupferschienen der Qualität E-Cu F 30. Sie gelten generell für unbestückte Bereiche eines Verteilschienensystems F-SaS und decken damit auch teil- oder vollbestückte Bereiche ab. Die Materialien der F-SaS-Träger sind flammhemmend und frei von Halogenen, Silikon und Asbest.

HINWEIS: Prinzipabbildung.

- Die Verteilschienen L1, L2 und L3 werden nach Fertigungszeichnungen angefertigt. Diese werden von Hager dem Schaltanlagenbauer zur Verfügung gestellt.
- Falls die Verteilschienen über den Isolierträger / F-SaS-Träger LVZITFL hinausstehen, müssen die Verteilschienen-Enden mit Endkappen für F-SaS U-FSASK.. versehen werden. Die Endkappen dienen zur Isolation der Verteilschienen gegenüber der Seitenwand / Schranktrennwand.

3.3 Funktionseinheiten

Technische Daten der Funktionseinheiten:

3.3.1 Übersicht Funktionseinheiten

Haupt-Sammelschienen

Lage	oben, mittig, unten im Schrankrücken
Kupferdimensionen	siehe Systemhandbuch unimes H, Bauartnachweis

Feldanbindung

Querschnitte Feldanbindung	<ul style="list-style-type: none"> - gleich dem Verteilschienensystem / F-SaS - bei Schrankbreite 600 mm und Bemessungsstrom I_{nc} von 2000 A: 2 x 50 x 10 anstelle von 1 x 100 x 10
---------------------------------------	--

Einbaubare Geräte im Geräteraum

Geräte	Hager LVS, weber.vertigroup, Efen E ³
Geräteträger	<p>Traggerüst horizontal für Verteilschienen geschraubt</p> <ul style="list-style-type: none"> - Isolierträger V-IT LVZITFL zur Aufnahme Verteilschienen - auf Haltewinkel Isolierträger U-HFL.. - Feldschienenabstützung / Mittenabstützung F-SaS bei Schrankbreite 1100 und 1350 mm: U-FSA.. - Verteilschienen (siehe Verteilschienen) - mit Endkappen für F-SaS U-FSASK.., zur Isolation Verteilschiene gegenüber Seitenwand / Schranktrennwand
Geräteeinbau	Einsatztechnik, geklemmt oder geschraubt
Messung	<ul style="list-style-type: none"> - Abgangsmessung mittels Einzelstromwandler im Gerät - Abgangsmessung mittels Stromwandlerblock abgangsseitig
Einbaulage Geräte	vertikal
Einbauniveau	FE1, FE2, Hinterfront HF
Geräteabgang innerhalb eines Feldes	<ul style="list-style-type: none"> - unten oder oben - unten und oben (Multifunktionsraum entfällt)
Schutzart	IP00, IP2X mit Berührungsschutz (und Blendrahmen)

Anschluss- und Kabelraum

Lage Kabelraum	oben oder unten / oben und unten	
Anschlussrichtung	Schrankdach oder Schrankboden (auch gemischt)	
Anschlussart	Kabelanschluss	
Anschluss- querschnitte	160 A	70 mm ²
	250 A	120 mm ²
Kabelanschluss	400 A	240 mm ²
	630 A	2 x 185 mm ²
	910 A	2 x 240 mm ² (Trafoleiste)
	1000 A	2 x 240 mm ² (Trennleiste)
Lage N/PEN-Leiter	horizontal, rückraumseitig (FE1 / FE2) horizontal, raumfrontseitig (HF)	
Lage PE-Leiter	horizontal, Cu-Schiene liegend	

Multifunktionsraum gegenüber Kabelabgängen

Lage Multifunktionsraum	unterhalb Geräteraum, unten	oberhalb Geräteraum, oben
Ausbaumöglichkeiten Schrankhöhe 2000 mm U-FLxxx20	<ul style="list-style-type: none"> - Steuerfach Höhe 450 mm - univers N-Ausbau-Kit Höhe 450 mm 	<ul style="list-style-type: none"> - Steuerfach Höhe 450 mm / 600 mm* - univers N-Ausbau-Kit Höhe 450 mm / 600 mm* <p>* bei Messgeräten auf der NH-Leiste: jeweils nur 450 mm</p>
Ausbaumöglichkeiten Schrankhöhe 2200 mm U-FLxxx22	<ul style="list-style-type: none"> - Steuerfach Höhe 450 mm / 600 mm - univers N-Ausbau-Kit Höhe 450 mm / 600 mm 	<ul style="list-style-type: none"> - Steuerfach Höhe 450 mm / 600 mm - univers N-Ausbau-Kit Höhe 450 mm / 600 mm* <p>* bei Messgeräten auf der NH-Leiste: jeweils nur 450 mm</p>
Modulhöhen: 450 mm = 9 ME; 600 mm = 12 ME		

3.3.2 Funktionseinheiten mit Lastschaltleisten

Funktionseinheiten mit NH-Sicherungs-Lastschaltleisten

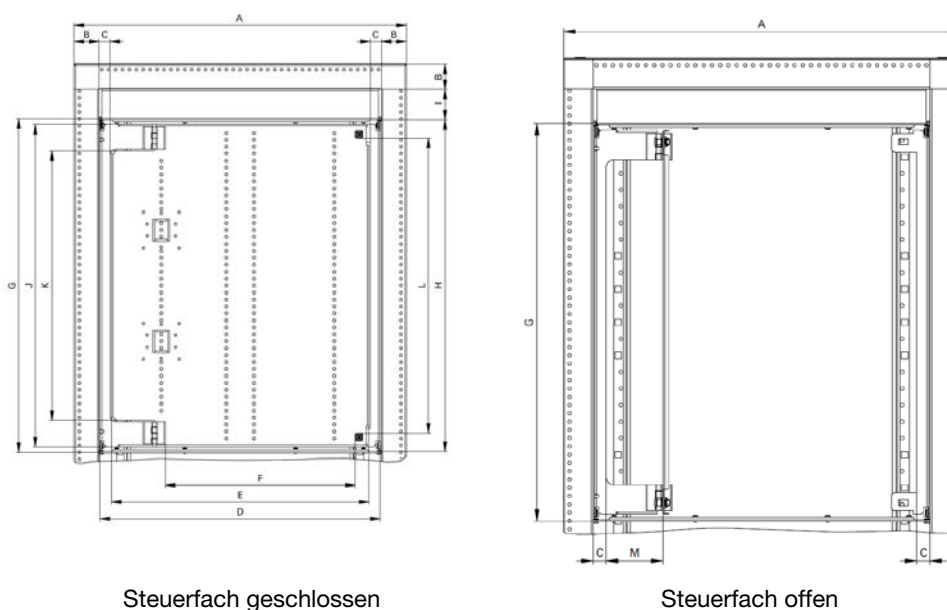
Gerätetyp	Hager LVS, weber.vertigroup, Efen E ³ mit 185 mm Phasenmittenabstand (60 mm, 100 mm Phasenmittenabstände mit Doppeladapter auf 185 mm)					
Geräteträger	Verteilschienen Cu auf Traggerüst horizontal V-IT					
Montage	geschraubte oder geklemmte Montage (bohrungslos)					
Geräte Baugröße NH	00	1	2	3	Trafoleiste	Trennleiste
Gerätebreite [mm]	50	100	100*	100*	100	100
Bemessungsstrom Geräte I_{nc}	≤ 160 A	≤ 250 A	≤ 400 A	≤ 630 A	≤ 910 A	≤ 1000 A
Bemessungskurzzeitstromfestigkeit						
I_{cp} [kA]	120	120	120	120	35	20
[V]	500	500	500	500	400	690

*Doppel-Lastschaltleisten Größe NH2 und NH3: Breite 200 mm

Art des Aufbaus der Funktionseinheit	Einsatztechnik -F, FFF, FFD Geräte geschraubt oder geklemmt			
Schrankbreite [mm]	600	850	1100	1350
Nutzbare Geräteraumbreite [mm]	500	700	1000	1200
Modulplätze gesamt [ME] (1 ME = 50 mm)	10	14	20	24
Einbaubare Lastschaltleisten NH1 - NH3 (Breite je 100 mm)	5	7	10	12
Geräteeinbaulage	vertikal			
Art N/PEN-Trennung	N-Trenner (NS160, NS250, NS630) lösbare N-Trennung			
Lage N/PEN-Trennung	Anschlussraum			

3.3.3 Abmessungen Steuerfach

Abmessungen Steuerfach: Grundmaße



Steuerfach geschlossen

Steuerfach offen

A	Breite Schrank / Breite Geräteraum
B	Breite Stütze = 45 mm
C	Breite Rahmen Steuerfach = 20 mm
D	innere Breite Steuerfach = A - 94 mm
E	Breite Montageplatte = A - 135 mm
F	Breite zwischen Scharnier und Snap-Element = A - 257,25 mm
G	Höhe Steuerfach
H	Innere Höhe Steuerfach = G - 3 mm
I	Höhe Blende Haupt-PE = 54,5 mm
J	Höhe Montageplatte = G - 20 mm
K	Höhe Montageplatte zwischen den Scharnieren = G - 115 mm
L	Höhe Montageplatte zwischen den Snap-Elementen = G - 68,5 mm
M	maximale Höhe der Aufbauten auf der Montageplatte = 85,5 mm

3.4 Geräte / Lastschaltleisten

Technische Daten der einbaubaren NH-Sicherungs-Lastschaltleisten:
Beachten Sie die technischen Unterlagen des Herstellers.

3.4.1 Einbaubreiten der Lastschaltleisten

Einbaubreite Sicherungs-Lastschaltleisten*

NH-Sicherungs-Lastschaltleiste Größe	Einbaubreite [mm]	Breite in ME 1 ME = 50 mm
NH00	50	1
NH1	100	2
NH2	100	2
NH3	100	2
NH2 / NH3 Doppel-Lastschaltleiste	200	4
Trennleiste / NH-Lasttrennleiste LVTR1000TE / LVTR1000TP	100	2
Trafo-Leiste / Trafo-Abgangsleiste LVSR 910.. geeignet als Einspeiseleiste (max. bis 910 A zulässig)	100	2

* Gerätetypen Hager LVS, weber.vertigroup, Efen E³, 185 mm Sammelschienenabstand
Gerätetypen Größe NH00 mit Doppeladapter nach Projektierungsrichtlinien

3.4.2 Technische Daten Lastschaltleisten NH00

Kenngößen*

Typ / Bezeichnung [Einheit]	NH00, 60 mm	NH00, 100 mm	NH00, 185 mm
Bemessungsbetriebsspannung / U_e [V _{AC}]	690	690	690
Bemessungsbetriebsstrom bei 400 V, 500 V und 690 V Bemessungsbetriebsspannung / I_e [A]	160	160	160
Konv. thermischer Strom mit Trennmesser / I_{th} [A]	250	250	250
Bemessungsisolationsspannung / U_i [V _{AC}]	1000	1000	1000
Bemessungsstossspannungsfestigkeit / U_{imp} [kV]	8	8	8
Bemessungsfrequenz [Hz]	50-60	50-60	50-60
Bedingter Bemessungskurzschlussstrom bei 400 V / 500 V Bemessungsbetriebsspannung [kA]	100	100	120
Bedingter Bemessungskurzschlussstrom bei 690 V Bemessungsbetriebsspannung [kA]	100	100	100
Bemessungskurzzeitstromfestigkeit (1 sec mit Trennmesser) / I_{cw} [kA]	5	5	5
Gebrauchskategorie bei 400 V Bemessungsbetriebsspannung	AC-23B	AC-23B	AC-23B
Gebrauchskategorie bei 500 V Bemessungsbetriebsspannung	AC-22B	AC-22B	AC-22B
Gebrauchskategorie bei 690 V Bemessungsbetriebsspannung	AC-22B	AC-22B	AC-22B
Mechanische Lebensdauer (Anzahl Schaltspiele)	1400	1400	1400
Elektrische Lebensdauer (Anzahl Schaltspiele)	200	200	200
Gesamt-Leistungsabgabe (Gerät ohne Sicherungseinsatz) [W]	20	20	22
Sicherungseinsätze max. zul. Leistungsaufnahme pro Phase [W]	12	12	12

* NH-Sicherungs-Lastschaltleisten bis 160 A: Hager LVS, weber.vertigroup, Efen E³, Verwendung von Doppeladaptern nach Projektierungsregeln Schrank U-FL

¹ nur Sicherungseinsätze mit versilberten Messern / mit versilberten Trennlaschen verwenden; keine vernickelten Kontaktmesser einsetzen.

Schutzart nach IEC 60529, mit Abdeckplatten

Typ / Bezeichnung	NH00, 60 mm	NH00, 100 mm	NH00, 185 mm
IP-Schutzart frontseitig Schaltdeckel geschlossen	IP30	IP30	IP30
IP-Schutzart frontseitig Schaltdeckel geöffnet	IP20	IP20	IP20
IP-Schutzart frontseitig ohne Schaltdeckel	IP20	IP20	IP20

Betriebsbedingungen

Typ / Bezeichnung [Einheit]	NH00, 60 mm	NH00, 100 mm	NH00, 185 mm
Umgebungstemperatur / T _u [°C]	-25 bis +55	-25 bis +55	-25 bis +55
Verschmutzungsgrad	3	3	3
Überspannungskategorie	IV	IV	IV
Material	<p>Die eingesetzten Materialien sind frei von Asbest und Keramikfasern.</p> <p>Sie enthalten weder Chlorfluorkohlenstoffe, Polychloriphenyle (PCB) und deren Isomere noch radioaktive Materialien oder Quecksilber.</p> <p>Alle Kunststoffteile sind halogenfrei, flammhemmend und scheiden bei äusserer Brandeinwirkung keine Salzsäure aus.</p>		
Normen	CE-Konformitätserklärung		
Prüfungen	IEC EN 60947-1 / -3		

3.4.3 Technische Daten Lastschaltleisten NH1 - NH3

Kenngößen*

Typ / Bezeichnung [Einheit]	NH1, 185 mm	NH2, 185 mm	NH3, 185 mm
Bemessungsbetriebsspannung / U_e [V _{AC}]	690	690	690
Bemessungsbetriebsstrom bei 400 V, 500 V und 690 V Bemessungsbetriebsspannung / I_e [A]	250	400	630
Konv. thermischer Strom mit Trennmesser / I_{th} [A]	400	630	800
Bemessungsisolationsspannung / U_i [V _{AC}]	1000	1000	1000
Bemessungsstossspannungsfestigkeit / U_{imp} [kV]	12	12	12
Bemessungsfrequenz [Hz]	50-60	50-60	50-60
Bedingter Bemessungskurzschlussstrom bei 400 V / 500 V Bemessungsbetriebsspannung [kA]	120	120	120
Bedingter Bemessungskurzschlussstrom bei 690 V Bemessungsbetriebsspannung [kA]	100	100	100
Bemessungskurzzeitstromfestigkeit (1 sec mit Trennmesser) / I_{cw} [kA]	10	10	15
Gebrauchskategorie bei 400 V Bemessungsbetriebsspannung	AC-23B	AC-23B	AC-23B
Gebrauchskategorie bei 500 V Bemessungsbetriebsspannung	AC-22B	AC-22B	AC-22B
Gebrauchskategorie bei 690 V Bemessungsbetriebsspannung	AC-21B	AC-21B	AC-21B
Mechanische Lebensdauer (Anzahl Schaltspiele)	1400	800	800
Elektrische Lebensdauer (Anzahl Schaltspiele)	200	200	200
Gesamt-Leistungsabgabe (Gerät ohne Sicherungseinsatz) [W]	27	56	111
Sicherungseinsätze ¹ max. zul. Leistungsaufnahme pro Phase [W]	23	34	48

* NH-Sicherungs-Lastschaltleisten bis 630 A: Hager LVS, weber.vertigroup, Efen E³

¹ nur Sicherungseinsätze mit versilberten Messern / mit versilberten Trennlaschen verwenden; keine vernickelten Kontaktmesser einsetzen.

Schutzart nach IEC 60529, mit Abdeckplatten

Typ / Bezeichnung	NH1, 185 mm	NH2, 185 mm	NH3, 185 mm
IP-Schutzart frontseitig Schaltdeckel geschlossen	IP30	IP30	IP30
IP-Schutzart frontseitig Schaltdeckel geöffnet	IP20	IP20	IP20
IP-Schutzart frontseitig ohne Schaltdeckel	IP20	IP20	IP20

Betriebsbedingungen

Typ / Bezeichnung [Einheit]	NH1, 185 mm	NH2, 185 mm	NH3, 185 mm
Umgebungstemperatur / T _u [°C]	-25 bis +55	-25 bis +55	-25 bis +55
Verschmutzungsgrad	3	3	3
Überspannungskategorie	IV	IV	IV
Material	<p>Die eingesetzten Materialien sind frei von Asbest und Keramikfasern.</p> <p>Sie enthalten weder Chlorfluorkohlenstoffe, Polychloriphenyle (PCB) und deren Isomere noch radioaktive Materialien oder Quecksilber.</p> <p>Alle Kunststoffteile sind halogenfrei, flammhemmend und scheiden bei äusserer Brandeinwirkung keine Salzsäure aus.</p>		
Normen	CE-Konformitätserklärung		
Prüfungen	IEC EN 60947-1 / -3		

3.4.4 Technische Daten NH-Doppellastschaltleisten NH2 - NH3

Kenngößen*

Typ / Bezeichnung [Einheit]	NH2 800 A, 185 mm	NH3 1260 A, 185 mm
Bemessungsbetriebsspannung / U_e [V _{AC}]	690	690
Bemessungsbetriebsstrom bei 400 V, 500 V und 690 V Bemessungsbetriebsspannung / I_e [A]	800	1260
Konv. thermischer Strom mit Trennmesser / I_{th} [A]	960	1360
Bemessungsisolationsspannung / U_i [V _{AC}]	1000	1000
Bemessungsstossspannungsfestigkeit / U_{imp} [kV]	12	12
Bemessungsfrequenz [Hz]	50-60	50-60
Bedingter Bemessungskurzschlussstrom bei 400 V / 500 V Bemessungsbetriebsspannung [kA]	240	240
Bedingter Bemessungskurzschlussstrom bei 690 V Bemessungsbetriebsspannung [kA]	200	200
Bemessungskurzzeitstromfestigkeit (1 sec mit Trennmesser) / I_{cw} [kA]	20	30
Gebrauchskategorie bei 400 V Bemessungsbetriebsspannung	AC-23B	AC-23B
Gebrauchskategorie bei 500 V Bemessungsbetriebsspannung	AC-22B	AC-22B
Gebrauchskategorie bei 690 V Bemessungsbetriebsspannung	AC-21B	AC-21B
Mechanische Lebensdauer (Anzahl Schaltspiele)	800	800
Elektrische Lebensdauer (Anzahl Schaltspiele)	200	200
Gesamt-Leistungsabgabe (Gerät ohne Sicherungseinsatz) [W]	112	222
Sicherungseinsätze ¹ max. zul. Leistungsaufnahme pro Phase [W]	2 x 34	2 x 48

* NH-Sicherungs-Doppellastschaltleisten: Hager LVS, weber.vertigroup, Efen E³

¹ nur Sicherungseinsätze mit versilberten Messern / mit versilberten Trennlaschen verwenden; keine vernickelten Kontaktmesser einsetzen.

Schutzart nach IEC 60529, mit Abdeckplatten

Typ / Bezeichnung	NH2 800 A, 185 mm	NH3 1260 A, 185 mm
IP-Schutzart frontseitig Schaltdeckel geschlossen	IP30	IP30
IP-Schutzart frontseitig Schaltdeckel geöffnet	IP20	IP20
IP-Schutzart frontseitig ohne Schaltdeckel	IP20	IP20

Betriebsbedingungen

Typ / Bezeichnung [Einheit]	NH2 800 A, 185 mm	NH3 1260 A, 185 mm
Umgebungstemperatur / T _u [°C]	-25 bis +55	-25 bis +55
Verschmutzungsgrad	3	3
Überspannungskategorie	IV	IV
Material	<p>Die eingesetzten Materialien sind frei von Asbest und Keramikfasern.</p> <p>Sie enthalten weder Chlorfluorkohlenstoffe, Polychloriphenyle (PCB) und deren Isomere noch radioaktive Materialien oder Quecksilber.</p> <p>Alle Kunststoffteile sind halogenfrei, flammhemmend und scheiden bei äusserer Brandeinwirkung keine Salzsäure aus.</p>	
Normen	CE-Konformitätserklärung	
Prüfungen	IEC EN 60947-1 / -3	

3.4.5 Technische Daten Trafobleiste LVSR910.., 910 A

Kenngrößen*

Typ / Bezeichnung [Einheit]	910 A, 185 mm, LVSR910..
Bemessungsbetriebsstrom I_e [A]	910
Bemessungsbetriebsspannung / U_e [V _{AC}]	400
Konventioneller thermischer Strom mit Trennmesser / I_{th} [A]	1250
Bemessungsisolationsspannung / U_i [V _{AC}]	1000
Bemessungsstossspannungsfestigkeit / U_{imp} [kV]	12
Bemessungsfrequenz [Hz]	50-60
Bedingter Bemessungskurzschlussstrom bei 400 V [kA], mit Schutz durch NH-Sicherungen	50
Bemessungskurzzeitstromfestigkeit I_{cw} [kA]	
- 1 sec mit Trennmesser	- 15
- 1 sec mit Trennmesser und Verriegelung	- 25
Gebrauchskategorie bei 400 V Bemessungsbetriebsspannung VDE 0660 T107/ EN 60947-3	AC-22B
Mechanische Lebensdauer (Anzahl Schaltspiele)	500
Elektrische Lebensdauer (Anzahl Schaltspiele)	100
Gesamt-Leistungsabgabe (Gerät ohne Sicherungen) [W]	158
NH-Sicherungseinsatz ¹ max. zul. Leistungsabgabe [W]	70

* NH-Sicherungs-Lastschaltleiste als Trafo-Abgangsleiste: Hager LVS, weber.vertigroup, E³

¹ Sicherungseinsatz nach DIN 43620, bei Einsatz als Einspeiseleiste in Trafostationen / Trafobleiste Kennlinie gTr nach VDE 0636/2011, Beachtung Einsatzdauer und Überlastfaktor, Selektivität notwendig

Schutzart nach IEC 60529, mit Abdeckplatten

Typ / Bezeichnung	910 A, 185 mm, LVSR910..
IP-Schutzart frontseitig Schaltdeckel geschlossen	IP30
IP-Schutzart frontseitig Schaltdeckel geöffnet	IP20
IP-Schutzart frontseitig ohne Schaltdeckel	IP20

Betriebsbedingungen

Typ / Bezeichnung [Einheit]	910 A,185 mm, LVSR910..
Umgebungstemperatur / T _u [°C]	-25 bis +55
Verschmutzungsgrad	3
Überspannungskategorie	IV
Material	Die eingesetzten Materialien sind frei von Asbest und Keramikfasern. Sie enthalten weder Chlorfluorkohlenstoffe, Polychloriphenyle (PCB) und deren Isomere noch radioaktive Materialien oder Quecksilber. Alle Kunststoffteile sind halogenfrei, flammhemmend und scheiden bei äusserer Brandeinwirkung keine Salzsäure aus.
Normen	CE-Konformitätserklärung
Prüfungen	IEC EN 60947-1 / -3

3.4.6 Technische Daten Trafoleiste LVDR1820.., 2 x 910 A

Kenngrößen*

Typ / Bezeichnung [Einheit]	2 x 910 A, 185 mm, LVDR1820..
Bemessungsbetriebsstrom I_e [A]	2 x 910 / 1820
Bemessungsbetriebsspannung / U_e [V _{AC}]	400
Konventioneller thermischer Strom mit Trennmesser / I_{th} [A]	2400
Bemessungsisolationsspannung / U_i [V _{AC}]	1000
Bemessungsstossspannungsfestigkeit / U_{imp} [kV]	12
Bemessungsfrequenz [Hz]	50-60
Bedingter Bemessungskurzschlussstrom bei 400 V [kA], mit Schutz durch NH-Sicherungen	50
Bemessungskurzzeitstromfestigkeit I_{cw} [kA]	
- 1 sec mit Trennmesser	- 15
- 1 sec mit Trennmesser und Verriegelung	- 25
Gebrauchskategorie bei 400 V Bemessungsbetriebsspannung VDE 0660 T107/ EN 60947-3	AC-22B
Mechanische Lebensdauer (Anzahl Schaltspiele)	500
Elektrische Lebensdauer (Anzahl Schaltspiele)	100
Gesamt-Leistungsabgabe (Gerät ohne Sicherungen) [W]	330
NH-Sicherungseinsatz ¹ max. zul. Leistungsabgabe [W]	2 x 70

* NH-Sicherungs-Lastschaltleiste als Trafo-Abgangsleiste: Hager LVS, weber.vertigroup, E³

¹ Sicherungseinsatz nach DIN 43620, bei Einsatz als Einspeiseleiste in Trafostationen / Trafoleiste Kennlinie gTr nach VDE 0636/2011, Beachtung Einsatzdauer und Überlastfaktor, Selektivität notwendig

Schutzart nach IEC 60529, mit Abdeckplatten

Typ / Bezeichnung	2 x 910 A, 185 mm, LVDR1820..
IP-Schutzart frontseitig Schaltdeckel geschlossen	IP30
IP-Schutzart frontseitig Schaltdeckel geöffnet	IP20
IP-Schutzart frontseitig ohne Schaltdeckel	IP20

Betriebsbedingungen

Typ / Bezeichnung [Einheit]	2 x 910 A, 185 mm, LVDR1820..
Umgebungstemperatur / T _u [°C]	-25 bis +55
Verschmutzungsgrad	3
Überspannungskategorie	IV
Material	Die eingesetzten Materialien sind frei von Asbest und Keramikfasern. Sie enthalten weder Chlorfluorkohlenstoffe, Polychloriphenyle (PCB) und deren Isomere noch radioaktive Materialien oder Quecksilber. Alle Kunststoffteile sind halogenfrei, flammhemmend und scheiden bei äusserer Brandeinwirkung keine Salzsäure aus.
Normen	CE-Konformitätserklärung
Prüfungen	IEC EN 60947-1 / -3

3.4.7 Technische Daten Trennleiste LVTR1000.., 1000 A

Kenngößen*

Typ / Bezeichnung [Einheit]	1000 A, LVTR1000..
Bemessungsbetriebsstrom I_e [A]	1000
Bemessungsbetriebsspannung / U_e [V _{AC}]	690
Bemessungsisolationsspannung / U_i [V _{AC}]	1000
Bemessungsstossspannungsfestigkeit / U_{imp} [kV]	12
Bemessungsfrequenz [Hz]	50-60
Bemessungskurzzeitstromfestigkeit I_{cw} [kA]	
- 1 sec mit Trennmesser	- 15
- 1 sec mit Trennmesser und Verriegelung	- 25
Gebrauchskategorie bei 400 V Bemessungsbetriebsspannung	AC-22B
Gebrauchskategorie bei 500 V / 690 V Bemessungsbetriebsspannung	AC-21B
Mechanische Lebensdauer (Anzahl Schaltspiele)	500
Elektrische Lebensdauer (Anzahl Schaltspiele)	100
Gesamt-Leistungsabgabe (Gerät ohne Sicherungseinsatz) [W]	270

* NH-Lasttrennleiste zur Sammelschientrennung: Hager LVS, weber.vertigroup, E³

Schutzart nach IEC 60529, mit Abdeckplatten

Typ / Bezeichnung	1000 A, LVTR1000..
IP-Schutzart frontseitig Schaltdeckel geschlossen	IP30
IP-Schutzart frontseitig Schaltdeckel geöffnet	IP20
IP-Schutzart frontseitig ohne Schaltdeckel	IP20

Betriebsbedingungen

Typ / Bezeichnung [Einheit]	1000 A, LVTR1000..
Umgebungstemperatur / T _u [°C]	-25 bis +55
Verschmutzungsgrad	3
Überspannungskategorie	IV
Material	Die eingesetzten Materialien sind frei von Asbest und Keramikfasern. Sie enthalten weder Chlorfluorkohlenstoffe, Polychloriphenyle (PCB) und deren Isomere noch radioaktive Materialien oder Quecksilber. Alle Kunststoffteile sind halogenfrei, flammhemmend und scheiden bei äusserer Brandeinwirkung keine Salzsäure aus.
Normen	CE-Konformitätserklärung
Prüfungen	IEC EN 60947-1 / -3

3.4.8 Technische Daten Trennleiste LVTR2000.., 2 x 1000 A

Kenngößen*

Typ / Bezeichnung [Einheit]	2 x 1000 A, LVTR2000..
Bemessungsbetriebsstrom I_e [A]	2 x 1000 / 2000
Bemessungsbetriebsspannung / U_e [V _{AC}]	690
Bemessungsisolationsspannung / U_i [V _{AC}]	1000
Bemessungsstossspannungsfestigkeit / U_{imp} [kV]	12
Bemessungsfrequenz [Hz]	50-60
Bemessungskurzzeitstromfestigkeit I_{cw} [kA]	
- 1 sec mit Trennmesser	- 25
- 1 sec mit Trennmesser und Verriegelung	- 50
Gebrauchskategorie bei 400 V Bemessungsbetriebsspannung	AC-22B
Gebrauchskategorie bei 500 V / 690 V Bemessungsbetriebsspannung	AC-21B
Mechanische Lebensdauer (Anzahl Schaltspiele)	500
Elektrische Lebensdauer (Anzahl Schaltspiele)	100
Gesamt-Leistungsabgabe (Gerät ohne Sicherungseinsatz) [W]	540

* NH-Lasttrennleiste zur Sammelschientrennung: Hager LVS, weber.vertigroup, E³

Schutzart nach IEC 60529, mit Abdeckplatten

Typ / Bezeichnung	2 x 1000 A, LVTR2000..
IP-Schutzart frontseitig Schaltdeckel geschlossen	IP30
IP-Schutzart frontseitig Schaltdeckel geöffnet	IP20
IP-Schutzart frontseitig ohne Schaltdeckel	IP20

Betriebsbedingungen

Typ / Bezeichnung [Einheit]	2 x 1000 A, LVTR2000..
Umgebungstemperatur / T _u [°C]	-25 bis +55
Verschmutzungsgrad	3
Überspannungskategorie	IV
Material	Die eingesetzten Materialien sind frei von Asbest und Keramikfasern. Sie enthalten weder Chlorfluorkohlenstoffe, Polychloriphenyle (PCB) und deren Isomere noch radioaktive Materialien oder Quecksilber. Alle Kunststoffteile sind halogenfrei, flammhemmend und scheiden bei äusserer Brandeinwirkung keine Salzsäure aus.
Normen	CE-Konformitätserklärung
Prüfungen	IEC EN 60947-1 / -3

3.4.9 Verdrahtung von angebauten Spannungssicherungen

Empfohlene Verdrahtungsleitung an Lastschaltleisten* für Spannungsabnahme:

- Halogenfreie Litze 2,5 mm²
- Leiterisolation aus Polyolefin, hochwärmefest
- Temperaturbeständigkeit bis 150 °C (mindestens)
- Prüfspannung 2500 V

* gilt nur für die Verdrahtung an angebaute Spannungssicherungen an die NH-Sicherungs-Lastschaltleisten Hager LVS, weber.vertigroup, Efen E³

3.5 Verlustleistung und Reduktionsfaktoren

Technische Angaben zu Verlustleistung und Reduktionsfaktoren:

3.5.1 Verlustleistung NH-Sicherungseinsätze

Verlustleistung Sicherungseinsätze

	gG		aM		
	400 V	500 V	690 V	500 V	690 V
NH000 / NH00	10,0	11,2	12,0	10,3	10,3
NH1	17,2	21,6	24,1	14,0	14,0
NH2	26,3	30,5	38,2	33,0	33,0
NH3	41,0	43,0	48,0	50,0	50,0
NH00 / 100 V / 100 A	24,0				

- nur Sicherungseinsätze bzw. mit versilberten Trennlaschen verwenden.
- keine vernickelten Kontaktmesser einsetzen

3.5.2 Stromreduzierung nach Temperatur, Höhenlage, IP-Schutzart

Stromreduzierung bei erhöhter Umgebungstemperatur

- reduzierte Wärmeabgabe (geringere Temperaturdifferenz)
- Durchschnittswerte von Schaltgeräten und NS-Schaltanlagen

Umgebungstemperatur / Reduktionsfaktor				
35 °C	40 °C	45 °C	50 °C	55 °C
1	0,95	0,9	0,85	0,8

Stromreduzierung bei Höhenlagen > 2000 m

- reduzierte Wärmeabgabe (geringere Temperaturdifferenz)
- Durchschnittswerte von Schaltgeräten und NS-Schaltanlagen

Höhenlage über N.N. (über Meer)/ Reduktionsfaktor			
≤ 2000 m	3000 m	4000 m	5000 m
1	0,95	0,9	0,85

Stromreduzierung bei erhöhter IP-Schutzart

- reduzierte Wärmeabgabe (geringere Temperaturdifferenz)
- Durchschnittswerte von Schaltgeräten und NS-Schaltanlagen

IP-Schutzart			
IP30	IP31	IP40	IP41
1	1	0,85	0,85

3.5.3 Reduktionsfaktoren

Deratingfaktoren¹

Gerätetyp	Hager LVS, weber.vertigroup, Efen E ³					
	00	1	2	3	Trafoleiste	Trennleiste
Geräteeinbaugrösse NH						
Gerätenennstrom I_{NA} [A]	≤ 160	≤ 250	≤ 400	≤ 630	≤ 910	≤ 1000
Deratingfaktor F Deckblech geschlossen 0 mm ² Boden-Dach ohne Ventilation	0,9	0,9	0,9	0,8	0,65	0,65
Deratingfaktor F Deckblech perforiert 487 mm ² Boden -Moduldach IP40 mit Ventilation	1	1	1	0,9	0,8	0,8
Bemessungs- belastungsfaktor RDF ²						
2-3 Stromkreise	0,9					
4-5 Stromkreise	0,8					
6-9 Stromkreise	0,7					
> 9 Stromkreise	0,6					

¹ Deratingfaktoren I_e / I_n bei Funktion Kabelabgang und Feldeinspeisung bei 35°C Umgebungstemperatur in Schutzart-Ausführung IP30 und IP40, front- oder dachbelüftet.

² RDF = Rated diversity factor, Bemessungsbefastigungsfaktor nach IEC 61439-1/-2

Maximal einbaubare Verlustleistung P_v für Einbaugeräte*

	max. Verlustleistung P_v Geräte* [W]
Deckblech geschlossen	642
Deckblech Moduldach IP40	778

* I_n auf H-SaS und F-SaS max. belastet

4 Über den NH-Abgangsschrank

Wichtige Eigenschaften

In diesem Kapitel informieren wir mit Kurzbeschreibungen über wichtige Eigenschaften:

- zum NH-Abgangsschrank U-FL fuseline,
- zu einbaubaren NH-Sicherungs-Lastschaltleisten Hager LVS, weber.vertigroup oder Efen E³ (E3)
- zu den Varianten der geschraubten oder geklemmten Montage von Lastschaltleisten.

Kapitelverzeichnis

NH-Abgangsschrank U-FL	44
Typenschlüssel	47
NH-Sicherungs-Lastschaltleisten	48
Geschraubte oder geklemmte Montage auf Verteilschienen	51

4.1 NH-Abgangsschrank U-FL



Beispiel NH-Abgangsschrank U-FL

- Lastschaltleisten im Geräteraum
- Modultüre oben (hier bei Kabelabgang unten): Multifunktionsraum für Steuerfach oder univers N-Komponenten



Beispiel NH-Abgangsschrank U-FL

- Ausbaustufe 2 Form 2b, hier Anbindung Haupt-SaS oben, N-Schiene unten
- Blendrahmen inkl. Berührungsschutz für die Verteilschienen

NH-Abgangsschrank des Energieverteilsystems unimes H

Der bauartgeprüfte NH-Abgangsschrank U-FL kann an jeden Systemschrank des Energieverteilsystems unimes H angereiht werden.

Der NH-Abgangsschrank fuseline dient zum Einbau der NH-Sicherungs-Lastschaltleisten Hager LVS, weber.vertigroup oder Efen E³ jeweils mit Phasenmittenabstand 185 mm in vertikaler Einbaurichtung. Es können Lastschaltleisten der Größen NH1 - NH3 und NH00 eingebaut werden (Größe NH00 mit Doppeladapter).

Der U-FL NH-Abgangsschrank fuseline ist eine flexible Weiterentwicklung des ehemaligen Systemschranks vertigroup 185 (U-V). Die Einspeisung über die Feldanbindung zum Haupt-Sammelschienenensystem H-SaS kann oben, mittig oder unten erfolgen. Die Feldanbindung kann einen Bemessungsstrom bis 2000 A führen (bei Querschnitt Cu-Verteilschienen 1 x 100 x 10).

Hohe Flexibilität und schnelle Montage

- vier Schrankbreiten: 600, 800, 1150 und 1350 mm
- zwei Schrankhöhen: 2000, 2200 mm
- zwei Schranktiefen: 600, 800 mm
- Kabeleinführung Abgangskabel von unten oder oben , auch gemischt möglich
- klare Raumaufteilung
- Innere Unterteilung Form 1, 2b und 3b möglich
- passende Modulfronten (geschlossene oder teilbare Front) oder Türen zum schnellen Ausbau und einfachen Zugang
- Schutzgrad IP30 (FE1) oder IP40 (HF) möglich
- Einbaumöglichkeiten eines Steuerfachs oder von univers N-Bausteinen im Multifunktionsraum (bei Kabelabgang nach oben oder nach unten, nicht bei gemischtem Abgang)
- geschraubte oder bohrungslos montierte (geklemmte) NH-Sicherungs-Lastschaltleisten
- umfangreiches Anschluss- und Zubehörprogramm für NH-Sicherungs-Lastschaltleisten
- umfangreiches Zubehör zum Ausbau und Berührungsschutz

Umfangreiches Ausbauzubehör

Hager bietet für die bauartgeprüfte Systemlösung umfangreiches Ausbauzubehör für den NH-Abgangsschrank an. Hager LVS, weber.vertigroup und Efen E³ sind Sortimente an NH-Sicherungs-Lastschaltleisten mit Zubehörprogramm für Arbeits-Sicherheit und Montage-Erleichterung.

Multifunktionsraum

Der NH-Abgangsschrank bietet Platz für einen Multifunktionsraum gegenüber den Kabelabgängen der Geräte. Der Multifunktionsraum kann mit einem Steuerfach oder einem univers N-Ausbaukit ausgerüstet werden. Somit können von Hilfsstromkreis-versorgte Kommunikationsbausteine, Überspannungsschutz oder Messgeräte integriert werden oder das umfangreiche Bausatz- und Bausteine-Programm des Innenausbausystems Hager univers N. Der Multifunktionsraum kann oberhalb oder unterhalb des Geräteraums gegenüber dem Kabelabgang (gegenüber dem Kabelraum) platziert werden.

Wichtige Eigenschaften des Schrankes U-FL:

Der NH-Abgangsschrank für NH-Sicherungs-Lastschaltleisten der Gerätetypen Hager LVS, Efen E³ oder weber.vertigroup für Vertikaleinbau hat folgende wichtige Eigenschaften:

- 4 Geräteraumbreiten: 2 Schrankbreiten 1-türig, 2 Schrankbreiten 2-türig
- Anreihung an alle Systemschränke unimes H möglich
- Ausbauhöhe Leisten: 650 mm (ohne Messgeräte)
- Kabelraum: oben oder unten / unten und oben (gemischter Abgang)
- integrierter Multifunktionsraum oben / unten (gegenüber Kabelraum): für Steuerfach oder univers N-Ausbaukit

- Elektrische Verbindungen Geräteraum: Einsatztechnik / Festeinbau durch Verschraubung oder Klemmtechnik
- Einbau von Lastschaltleisten in den Größen NH00, NH1, NH2, NH3, bei Größe NH00 Doppeladapter notwendig
- Einbau von Lastschaltleisten bis 630 A, als Trafo-Abgangsleiste bis 910 A (2 x 910 A), als NH-Lasttrennleiste / Trennleiste bis 1000 A (2 x 1000 A)

- Verteilschienen bis 1250 A / 1600 A / 2000 A
- Verteilschienen: Schienendicke 10 mm
- Verteilschienen: Phasenmittenabstand / Sammelschienenabstand 185 mm
- Geräteeinbaulage der Funktionseinheiten: vertikal
- Vollausbau (VA) möglich
- Vollausbau gekoppelt möglich (Verbindung der Verteilschienensysteme von zwei U-FL-Schränken über Transporttrennungen, Nutzung einer gemeinsamen Feldanbindung an das H-SaS)

- Modulares Frontkonzept zur flexiblen Frontaustattung
- Hinterfront (HF) oder Fronteinbau (FE1), Abdeckungen durch Schaltanlagenbauer (FE2) möglich
- Form der inneren Unterteilung: 1, 2b, 3b (3b mit Abdeckungen von Geräten möglich)

Lieferung und Zubehör

Der NH-Abgangsschrank U-FL wird zum modularen Ausbau ausgeliefert. Die Standard-Auslieferung des Schränke wird durch verschiedene Ausbaustufen unterschieden. Das Lieferprogramm kann sich in den jeweiligen Auslieferungsländern / -Regionen unterscheiden.

4.2 Typenschlüssel

Typenschlüssel Schrank U-FL

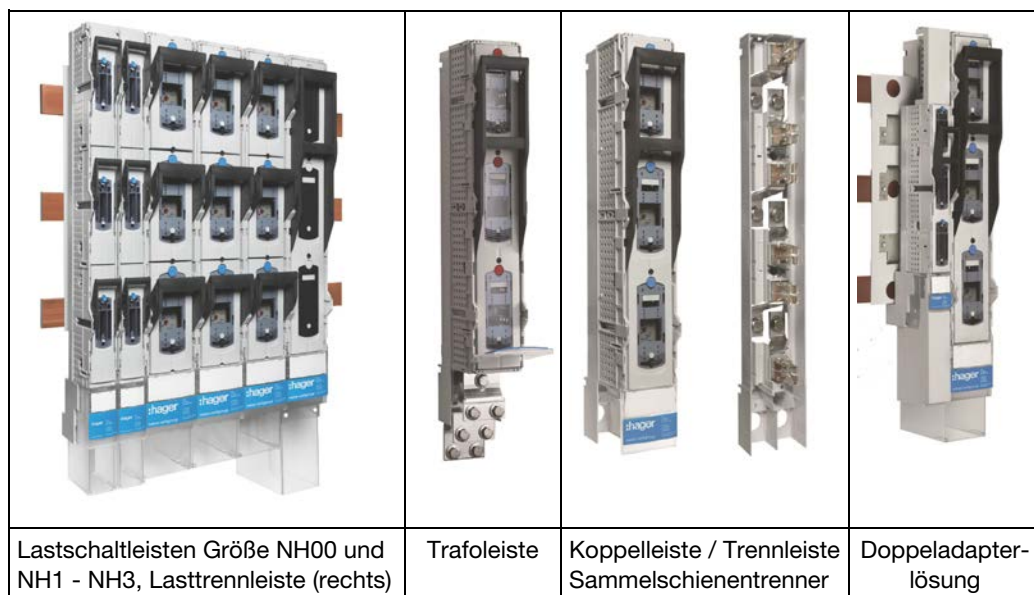
U	-	FL	60	60	20
unimes H		Schrankschranktyp	Schrankschrankbreite	Schrankschranktiefe	Schrankschrankhöhe

Beispiele für Standard-Ausführungen (Form 1):

Breite 600 mm	Breite 850 mm	Breite 1100 mm	Breite 1350 mm
U-FL606020	U-FL856020	U-FL1106020	U-FL1356020
U-FL606022	U-FL856022	U-FL1106022	U-FL1356022
U-FL608020	U-FL858020	U-FL1108020	U-FL1358020
U-FL608022	U-FL858022	U-FL1108022	U-FL1358022

4.3 NH-Sicherungs-Lastschaltleisten

- Im NH-Abgangsschrank U-FL werden NH-Sicherungs-Lastschaltleisten (Lastschaltleisten / Leisten) mit Phasenmittenabstand 185 mm der Gerätetypen Hager LVS, weber.vertigroup oder Efen E³ Größe NH00 und NH1 - NH3 in vertikaler Einbaurichtung eingebaut (Größe NH00 auch mit 60 oder 100 mm Phasenmittenabstand über Doppeladapter einbaubar).
- Wichtige Kennzeichen sind hohe Wirtschaftlichkeit bei hoher Packungsdichte, modulare Bauform, abhängige Handbedienung mit Parallelschaltung, montagefreundliche und flexible Anschlussstechnik sowie optional integrierbare Lösungen zum Energiemanagement.



Wichtige Eigenschaften Größen NH00, NH1, NH2, NH3

- Lieferung Oberteil und Unterteil getrennt zur schnellen Montage
- einfache und schnelle Sammelschienenmontage, bohrungslose Direktmontage mit Sammelschienenklemmen LVZ00EK185 (Größe NH00) / LVZK (Größe NH1-3)
- sichere Montage unter Spannung mit Zubehör möglich (Nutzung von Berührungsschutz Feldsammelschiene U-BSFL2/U-BSFL3 für Verteilschienen vorausgesetzt)
- montagefreundlicher Anschlussraum mit leicht wechselbaren Anschlussvarianten und Klemmen
- einheitliche Abmessungen (NH1-3: 100 mm Breite, NH00: 50mm Breite)
- modulare Ausbaumöglichkeiten
- einfache Bedienbarkeit

Variantenvielfalt

- große Auswahl an NH-Sicherungs-Lastschaltleisten Größe NH00 (160A) bis Größe NH3 (630 A), für NH-Sicherungseinsätze nach DIN 43620 mit versilberten Kontaktmessern
- Sonderausführungen
 - NH-Doppel-Lastschaltleisten bis 800 A / 1260 A
 - Lasttrennleisten mit Trennmessern bis 1000 A
 - Doppel-Lasttrennleiste mit Trennmessern 2000 A
 - Trafo-Abgangsleiste / als Einspeiseleiste in Trafostationen bis 910A
 - Doppel-Trafo-Abgangsleiste bis 2 x 910A (1820 A)
- Varianten mit elektronischer Sicherungsüberwachung (ESÜ)

Flexibilität und Leistungsfähigkeit der Lastschaltleisten

- Kabelanschluss oben oder unten frei wählbar
- Anschlussraumabdeckung für Kabelabgang unten oder oben ummontierbar
- 180° drehbarer Infoträger für Typenschild
- hohe Schaltleistung / Gebrauchskategorie bis AC-23B (400 V)
- geringe Verlustleistung und niedrige Erwärmung
- hohe Kurzschlussfestigkeit / bedingter Bemessungskurzschlussstrom bis 120 kA
- qualitativ hochwertige Kunststoffe (selbstverlöschend und halogenfrei, umweltverträglich)



Sicherheitsniveau

- zwei Kontaktstellen pro Phase / Parallelschaltung führen zu höherer Bewegungsgeschwindigkeit und hohem Schaltvermögen
- berührungsschutz nach IP30 von vorn (Schaltdeckel geschlossen) / IP20 Schaltdeckel geöffnet, IP20 ohne Schaltdeckel
- berührungsschutztes Unterteil IP20
- sichere Abgriffe für Spannungsprüfer
- stufenlos verstellbare Abstützwinkel zum Aufschrauben von Abdeckplatten oder Aufschnappen von Profilblenden
- Verriegelung für Fenster verfügbar: Montage von innen > Schiebefenster wird blockiert
- Entriegeln der Sicherungseinsätze von außen per Knopfdruck
- Parkstellung (teils 1-polige und 3-polige Ausführungen)
- abschließbar in geschlossener Stellung sowie in Parkstellung (3-polige Ausführungen) mit bis zu 3 Vorhängeschlössern
- Anschlussraumabdeckung mitgeliefert

Erweiterbarkeit und Anschlussflexibilität

- viele Einspeise- und Anschlussvarianten
- Anschlussraumabdeckungen, Phasentrennwände, Ausgleichsblenden Größe NH00 zu Größe NH1-3; Ausgleichsblende lang für zu große Ausschnitte bei NH 1- 3
- Schaltstellungsanzeige
- verfügbare Doppeladapter für Größe NH00 60/100 auf 185 mm Sammelschienenabstand mit Einbautiefe Größe NH1 - NH3
- Reserveplatzabdeckungen
- Huckepack Aufstecksicherung für Standardausführung Größe NH1 - NH3
- umfangreiches Zubehör zum Energiemanagement
- Stromwandler (Einzelstromwandler im Gerät, Stromwandlerblock abgangsseitig)
- Messgerätehalter / Amperemeter-Halter und Amperemeter
- Geräteträger für zusätzliche Beschriftungen / zum Einbau ode Anbau von Messgeräten
- Sicherungsüberwachung

Doppeladapter von Größe NH00 auf NH 1 - NH3, 185 mm

	
<p>Beispiel für Doppeladapter, geeignet zur Montage von zwei Leisten Größe NH00 auf Verteilschienensystem mit 185 mm Sammelschienenabstand</p> <ul style="list-style-type: none"> - ohne Sammelschienenklemme, zur Verschraubung auf Verteilschiene 	<p>Beispiel für Doppeladapter, geeignet zur bohrungslosen Montage von zwei Leisten Größe NH00 auf Verteilschienensystem mit 185 mm Sammelschienenabstand</p> <ul style="list-style-type: none"> - mit Sammelschienenklemmen LVZ00KDA zur geklemmten Montage auf Verteilschiene

- verfügbare Doppeladapter mit Einbautiefe Größe NH1 - NH3
 - für Größe NH00, 60 mm auf 185 mm Sammelschienenabstand
 - für Größe NH00, 100 mm auf 185 mm Sammelschienenabstand
- Sammelschienenklemmen (Krallenklemmen) für Doppeladapter zur bohrungslosen Montage (Montagehaken) LVZ00KDA..

Hinweis: Das Sortiment kann sich je nach Auslieferungsland unterscheiden.

4.4 Geschraubte oder geklemmte Montage auf Verteilschienen

Im NH-Abgangsschrank fuseline kann das Verteilschienensystem in zwei Varianten ausgeführt werden:

- zur verschraubten Montage von Lastschaltleisten auf vorgebohrten Verteilschienen (Mittenabstand Bohrungen 100 mm)
- zur geklemmten Montage von Lastschaltleisten direkt auf Verteilschienen oder über Doppeladapter.

Dadurch ergeben sich auch zwei Varianten zur Montage der Lastschaltleisten auf die einspeisenden Verteilschienen

- geschraubter Anschluss mit Schrauben
- geklemmter Anschluss direkt auf die Verteilschienen

Montagevarianten auf Verteilschienen (Einspeisung)

<p>geschraubte Montage mit Schraubanschluss auf vorgebohrte Verteilschienen</p> <ul style="list-style-type: none"> - hier eine Leiste Größe NH00 auf einen Doppeladapter montiert sowie eine verschraubte Leiste NH 1- 3 - hier Reserveplatzabdeckungen (links) 	<p>geklemmte Montage auf Verteilschienen mit Sammelschienenklemmen</p> <ul style="list-style-type: none"> - hier 2 Leisten Größe NH00, 185 mm mit gleicher Einbautiefe 150 mm wie bei der Leiste NH1 - NH3 - Sammelschienenklemmen LVZK (für NH1 - NH3) und LVZ00EK185 (für NH00) - Sammelschienenklemmen LVZ00KDA für Adapter erhältlich

5 Aufbau und Funktion

Produktübersicht

In diesem Kapitel wird der Aufbau des NH-Abgangsschranks U-FL beschrieben. Die Produktübersicht erläutert wichtige Komponenten und Teile vom NH-Abgangsschrank und von NH-Sicherungs-Lastschaltleisten.

Innenaufbau

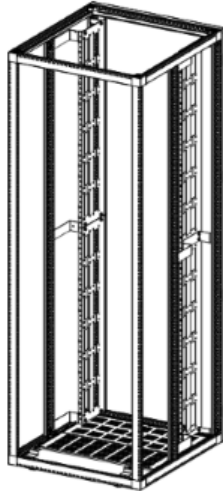
Beim Innenaufbau des NH-Abgangsschranks wird die Positionierung und Anordnung im Geräteraum beschrieben: der Verteilschienen, der F-SaS-Träger und der Abdeckungen.

Kapitelverzeichnis

Grundschränke mit vier Ausbaubreiten	53
Verteilschienen / Verteilschienensystem (F-SaS)	59
Funktionseinheiten	67
Geräte	85

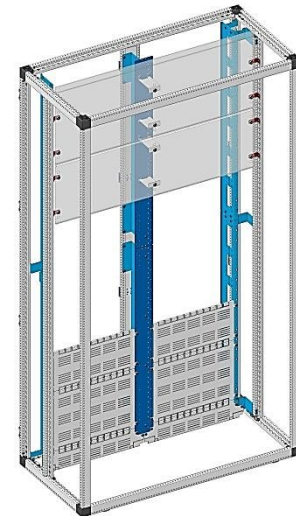
5.1 Grundschränke mit vier Ausbaubreiten

Grundschränk



U-FL85..

- 4 Schrankbreiten U-FL:
- Breite 600 mm: U-FL60..
 - Breite 850 mm: U-FL85..
 - Breite 1100 mm: U-FL110..
 - Breite 1350 mm: U-FL135..
- 2 Schranktiefen: 600 / 800 mm
2 Schrankhöhen: 2000 / 2200 mm
- Multifunktionsraum für
- Steuerfach oder
 - univers N-Ausbaukit



Ausbaustufe 2 Form 2b

U-FL: Systemschränk mit Multifunktionsraum

Der NH-Abgangsschränk wird in den Schrankbreiten 600 mm und 850 mm (1-türig) sowie in den Schrankbreiten 1100 mm und 1350 mm (2-türig, Moduldoppeltüren) ausgeliefert. Der NH-Abgangsschränk U-FL ist ein Systemschränk mit klarer Raumaufteilung.

Der NH-Abgangsschränk U-FL kann an jeden weiteren Systemschränk des Energieverteilsystems unimes H angereicht werden. Der NH-Abgangsschränk ermöglicht je nach Breite und Ausbau eine Feldeinspeisung bis 2000 A und Kabelabgänge bis 1000 A.

F-SaS im Geräteraum

Der Systemschränk U-FL bietet ein effektives Verteilschienensystem F-SaS im Geräteraum, mit Feldanbindung oben, mittig oder unten. Mit vorbereiteten Lösungen für handelsübliche Kupferschienen können Lastschaltleisten für viele Abgänge an die Verteilschienen geschraubt oder bohrungslos geklemmt werden. Zur zeitsparenden bohrungslosen Montage der Lastschaltleisten mit integrierten Sammelschienenklemmen bietet Hager auch ein entsprechendes Berührungsschutzangebot IP2x für die Verteilschienen.

Verschiedene Frontausführungen

Die Lastschaltleisten können in der Blechfront eingebaut werden (FE1) oder in der vom Schaltanlagenbauer stellten PVC-Abdeckung (FE2).

Alternativ lassen sich die Lasttrennschalter nur hinter einer Tür bedienen (Hinterfront HF, Ausführungen mit Volltüre). Der Gerätezugang ist dann hinter einer Tür gesichert. Der Gerätezustand ist nicht sichtbar bei Nutzung einer Volltür. Mit dem Einbau hinter einer Tür (Hinterfront) erhöht sich die maximal erreichbare Schutzart auf IP40.

Multifunktionsraum

Der NH-Abgangsschrank bietet Platz für einen Multifunktionsraum gegenüber den Kabelabgängen der Geräte. Dieser kann mit einem Steuerfach / schwenkbare Montageplatte(n) oder einem univers N-Ausbaukit ausgerüstet werden. Der Multifunktionsraum kann oberhalb oder unterhalb des Geräteraums platziert werden (gegenüber Kabelabgang der NH-Leisten). Je nach Ausführung des Schrankes U-FL und je nach Lage des Multifunktionsraums können Höhen des Multifunktionsraums von 450 mm oder 600 mm ausgebaut werden.

Vielfältige Varianten

Alle NH-Abgangsschränke U-FL sind in den Höhen 2200 mm und 2000 mm erhältlich. Es werden jeweils die Tiefen 600 mm und 800 mm angeboten.

Ausbaustufe 2 für Form 2b, innere Unterteilung bis 3b möglich

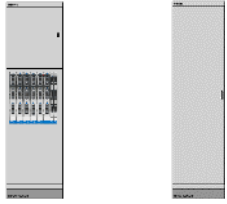
Es werden Schrankausbau-Varianten und Zubehör für die Ausbaustufe 2 Form 2b je nach Position der Anbindung an die Haupt-Sammelschienen (oben, mittig unten) angeboten. Diese dienen der Schottung der Haupt-Sammelschienen des Haupt-Sammelschienensystems H-SaS. (Mit vorgezogener, transparenter Schottung zum Berührschutz der Feldanbindung beispielsweise im Kabelraum oder hinter dem Steuerfach wird die Schutzart IP2X erreicht).

Die innere Unterteilung der Bauform 2b ist zu erreichen durch die zusätzliche Verwendung von:

- Blendrahmen
- Horizontale Gerätefeldschottungen (verschiedene Varianten)



Durch die Verwendung von zusätzlichen Geräteabdeckungen sind Formen der inneren Unterteilung bis 3b zu realisieren.

5.1.1 Ausführungen NH-Abgangsschrank U-FL

	<ul style="list-style-type: none"> - Systemschrank mit Multifunktionsraum oben oder unten (Steuerfach oder univers N-Ausbaukit) bei Kabelabgang Geräte oben oder unten - Anreihung an beliebigen unimes H Systemschrank - Dieser Schrank ist für 3-polige F-SaS im Geräteraum vorgesehen, N-/PEN im Kabelraum / Anschlussraum; auch 3-polig + N möglich - Vollausbau (VA) des Geräteraums mit Lastschaltleisten - Schrankfront-Ausführungen <ul style="list-style-type: none"> - Fronteinbau FE1, Gerätebedienung in Schrankfront - Fronteinbau FE2: Abdeckplatten durch SAB - Hinterfront HF (Volltüre) 	
Schrankhöhe	2000 mm	2200 mm
Schrankbreite	600 mm 850 mm 1100 mm, 2-türig 1350 mm, 2-türig	600 mm 850 mm 1100 mm, 2-türig 1350 mm, 2-türig
Schranktiefe: I _n H-SaS ≤ 2950 A I _n H-SaS ≤ 4000 A	600 mm 800 mm	600 mm 800 mm
Höhe Multifunktionsraum unterhalb Geräteraum	450 mm (9 ME)	450 mm (9 ME) 600 mm (12 ME)
Höhe Multifunktionsraum oberhalb Geräteraum	450 mm (9 ME) 600 mm (12 ME) (bei Messgeräten auf der NH-Leiste nur 9 ME möglich)	450 mm (9 ME) 600 mm (12 ME) (bei Messgeräten auf der NH-Leiste nur 9 ME möglich)
Max. Schutzart	FE1 / FE2 = IP30 HF = IP40	FE1 / FE2 = IP30 HF = IP40
Form der inneren Unterteilung	1, 2b, 3b (mit Geräteabdeckungen möglich)	1, 2b, 3b (mit Geräteabdeckungen möglich)
Schrankfarbe	RAL7035 oder RAL nach Wahl	RAL7035 oder RAL nach Wahl
Farbe Schrankgestell	Feuerverzinkt oder RAL nach Wahl	Feuerverzinkt oder RAL nach Wahl

5.1.2 Schrankfront-Ausführungen

Ausführung Schrankfront (FE1)


 <p>ohne Messgeräte</p>	 <p>mit Messgeräten</p>	<ul style="list-style-type: none"> - Gerätezugang und Gerätebedienung in Schrankfront - Gerätezustand sichtbar - Ausführung ohne Messgeräte (Abbildung links): Messgeräte separat in Modultüre, feste Front oder im Steuerfach montierbar - Messgeräte direkt oben an Lastschaltleiste fixiert (Abbildung rechts): <ul style="list-style-type: none"> - Kabelabgang nur unten möglich - Lastschaltleisten ohne Messgerät müssen jeweils mit Blindabdeckungen versehen werden - Form der inneren Unterteilung 1, 2b oder 3b - IP30
--	--	--

Die Fronten für FE1 unterscheiden sich nach Schrankhöhe und nach Kabelabgang der Geräte:


- Abgang oben
- Abgang unten
- Abgang unten mit Messgeräteaufsatz
- Abgang oben und unten (gemischt, ohne Multifunktionsraum).

Verbleibende Funktionseinheiten können mit Modultüre(n) oder Fester Front geschlossen werden.

Ausführung FE2 (Abdeckplatten durch Schaltanlagenbauer SAB)

	<ul style="list-style-type: none"> - Gerätezugang und Gerätebedienung in Schrankfront - Gerätezustand sichtbar - Ausführung ohne Messgeräte oder mit Messgeräte - Form der inneren Unterteilung 1, 2b oder 3b
---	---

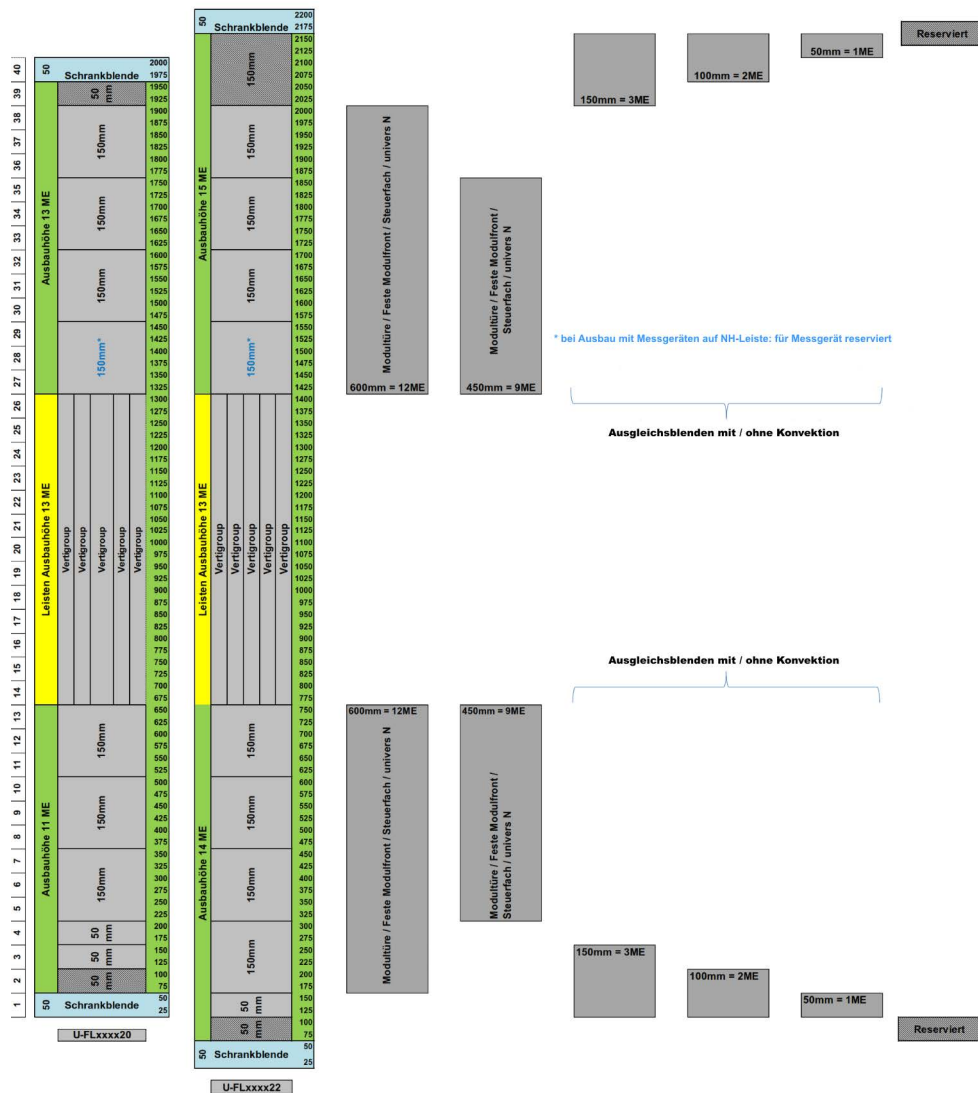
Ausführung Volltüre (HF) Vollausbau

	<ul style="list-style-type: none"> - Gerätezugang und Gerätebedienung hinter Türe (Gerätezugang über Türe gesichert) - Gerätezustand nicht sichtbar - Form der inneren Unterteilung 1, 2b oder 3b - IP40
---	--

Durch das modulare Frontkonzept können viele Bedürfnisse an die Front abgedeckt werden. Die Front kann aus folgenden Bausteinen zusammengesetzt werden:

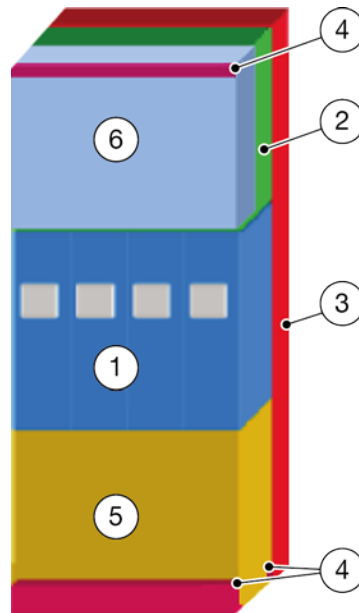
- Modultüre
- Einfachtür und Doppeltür IP40
- Feste Modul-Front, Varianten nach Kabelabgang, Messegeräte, Multifunktionsraum
- Ausgleichsblenden IP30 Höhe 150 mm inklusive Konvektion (Lüftungsschlitze)
- Ausgleichsblenden IP30 exklusive Konvektion (Lüftungsschlitze)
- Schrankblenden IP40 Höhe 50 mm für Schrankabschluss oben / unten

Ausbaumöglichkeiten Frontkonzept



5.1.3 Raumaufteilung

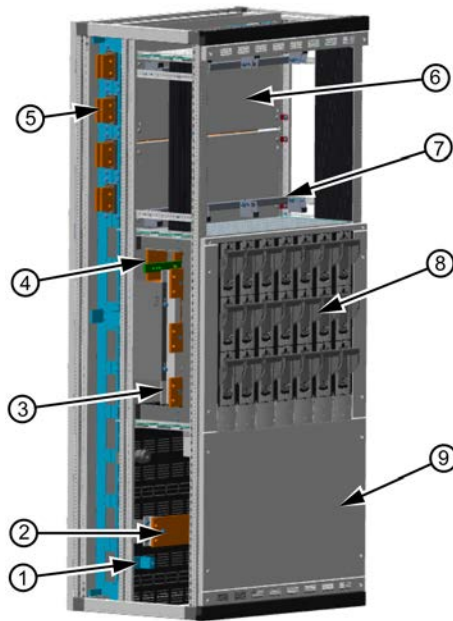
Der NH-Abgangsschrank U-FL zeichnet sich durch eine klare und übersichtliche Raumaufteilung aus. Die Raumaufteilung ermöglicht den Ausbau der inneren Unterteilung nach EN 61439-1/2 bis zur Form 2b (Bedienbarkeit von außen). Die Form 3b kann mit Geräten und installierten Abdeckungshauben erreicht werden.



■	1	Geräteraum: zur Aufnahme der Lastschaltleisten
■	2	Feldverbindungsraum: zur Feldverbindung Haupt-Sammelschienensystem (H-SaS) mit Verteilschienensystem / Sammelschienensystem F-SaS
■	3	Haupt-Sammelschienenraum: zur Aufnahme des H-SaS (siehe Systemanleitung unimes H)
■	4	Haupt-PE und Querverbindungsraum (bei Geräteinbauniveau Hinterfront (HF) vorne, bei Geräteinbauniveau FE1 / FE2 hinten)
■	5	Anschluss- und Kabelraum - Kabelraum für die Abgangskabel der Lastschaltleisten - der Kabelraum kann sich oben oder unten vom Geräteraum befinden
■	6	Multifunktionsraum - der Multifunktionsraum kann sich oben oder unten vom Geräteraum befinden. Voraussetzung: Abgangskabel oben oder unten (nicht gemischt oben und unten) - im Multifunktionsraum (gegenüber Kabelabgang) kann ein Steuerfach oder ein Univer-N-Ausbaukit integriert werden - Mögliche Höhen des Steuerfachs / Univer-N-Ausbaukits: 450 mm / 600 mm (je nach Lage und Schrankhöhe, sowie je nach Einbau von Messgeräten)

5.1.4 Komponentenübersicht

Komponenten U-FL NH Abgangsschrank



1	PE-Befestigungsset vormontiert, für PE-Schiene
2	N-Leiter / PEN-Leiter
3	Tragkonstruktion Verteilschienen L1, L2, L3
4	Feldanbindung und Glasfaser-Riegel zum Abstützen Feldanbindung
5	Haupt-Sammelschienenensystem H-SaS (hier in Position oben)
6	Vorgezogene Schottung 2b als Teil der Ausbaustufe 2 Form 2b bei H-SaS oben
7	Multifunktionsraum hier mit univers N-Ausbaukit im
8	Geräteraum mit Lastschaltleisten
9	Kabelanschlussraum (bei Geräteabgang unten)

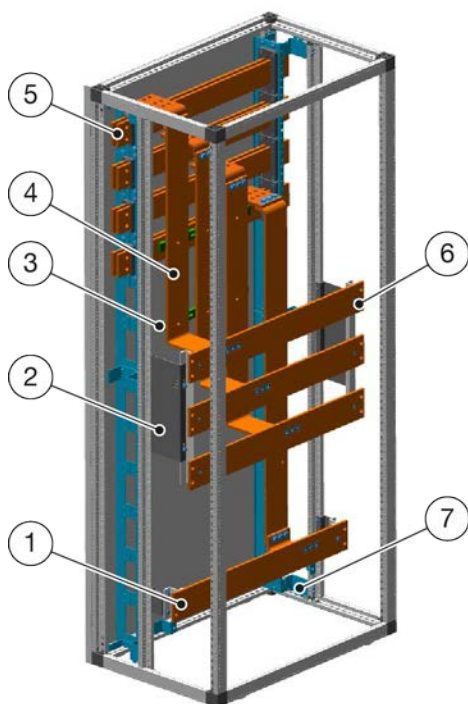
5.2 Verteilschienen / Verteilschienenensystem (F-SaS)

Durchlaufzeit optimiert durch Fertigungszeichnungen

Hager stellt dem Schaltanlagenbauer schranktypenspezifische Zusammenstell- und Einzelteilzeichnungen zur Fertigung der Cu-Einzelteile zur Verfügung.

- Mit dem Erhalt der Cu-Fertigungszeichnungen kann der Schaltanlagenbauer die Cu-Einzelteile vor Eintreffen der Schaltschränke fertigen.
- Somit wird die Durchlaufzeit optimiert.

**Komponenten Verteilschienensystem
F-SaS**



1	N- Leiter / PEN-Leiter (hier im Kabelanschlussraum unten) - verschraubt auf Isolierträger 1-polig LVZITFL1 - dieser LVZITFL1 montiert auf vormontierten Haltewinkel N
2	Haltewinkel Isolierträger U-HFL, vormontiert - zur Montage Isolierträger LVZITFL
3	Glasfaser-Riegel GF (2 x) zur Abstützung der Feldanbindung (bei Feldanbindung an H-SaS oben oder unten)
4	Feldanbindung (hier Feldanbindung H-SaS oben)
5	Haupt-Sammelschienensystem H-SaS
6	Verteilschienen L1, L2, L3 (hier L1) montiert auf Isolierträger LVZITFL
7	PE-Befestigungsset vormontiert (hier Montage im Kabelanschlussraum unten)

Verteilschienensystem mit handelsüblichen Cu-Flachschienen

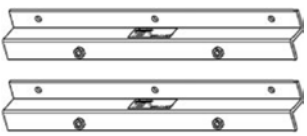


Das Verteilschienensystem F-SaS des NH-Abgangsschranks fuseline bietet mit einer gebohrten Befestigung handelsüblicher Cu-Verteilschienen mit Sammelschienenenddicke 10 mm eine effiziente Montage. Das Verteilschienensystem mit Phasenmittenabstand von 185 mm ermöglicht die grundsätzliche Auswahl der festen Montage von Lastschaltleisten

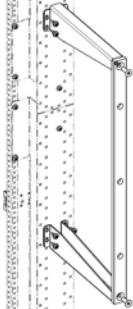
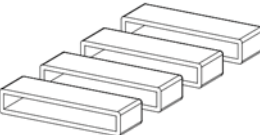
- geklemmt: als bohrungslose zeiteinsparenden Montage der Lastschaltleisten über Sammelschienenklemmen
- geschraubt: als gebohrte Befestigung über Anschlussschrauben M12 x 30 mit aufgerolltem Federelement zur vereinfachten Montage

Je nach geschraubtem oder geklemmtem Geräteanschluss an die Einspeisung (Verteilschienen) unterscheiden sich der Ausbau und die Komponenten des Geräteraums mit dem Verteilschienensystem.

Im Systemangebot des NH-Abgangsschranks fuseline ist ein abgestimmtes Angebot an Berührungsschutzlösungen für den geklemmten, bohrungslosen Einsatz der Lastschaltleisten enthalten.

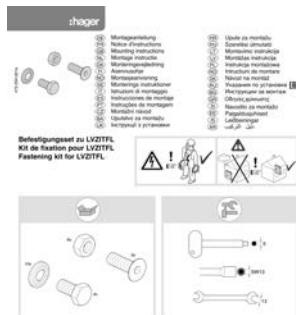
Verteilschienensystem L1, L2, L3 mit F-SaS-Isolierträger LVZIT

		
<p>Isolierträger LVZITFL</p> <ul style="list-style-type: none"> - Die Verteilschienen werden auf die Isolierträger LVZITFL geschraubt. 	<p>Befestigungsset U-BLVZITFL</p> <ul style="list-style-type: none"> - Zum Befestigen des Isolierträgers auf dem Haltewinkel - zum Verschrauben der Verteilschienen auf den Isolierträger 	<p>Haltewinkel Isolierträger U-HFL..</p> <ul style="list-style-type: none"> - Der Isolierträger LVZITFL wird auf den Haltewinkel Isolierträger U-HFL.. befestigt - Haltewinkel vormontiert nach Kundenbestellung

	
<p>Mittenabstützung F-SaS U-FSA..</p> <ul style="list-style-type: none"> - bei Schrankbreiten 1100 mm und 1300 mm - Verschraubung der Verteilschienen 	<p>Endkappen für F-SaS U-FSASK...</p> <ul style="list-style-type: none"> - zur Isolation der Verteilschienen gegen Seitenwand notwendig

Das Traggerüst für die Verschraubung von horizontalen Cu-Verteilschienen der Phasen L1, L2, L3 besteht aus

- den 2 Isolierträgern LVZITFL zur direkten Verschraubung von Verteilschienen
- dem Befestigungsset zur Befestigung der Isolierträger LVZITFL sowie zur Befestigung der Verteilschienen auf den Isolierträgern
- den 2 Haltewinkeln Isolierträger U-HFL.., auf denen die Isolierträger LVZITFL befestigt werden. Die Haltewinkel sind nach Kundenbestellung und Geräte-Version geschraubt / geklemmt vormontiert
- der Mittenabstützung F-SaS bei den Schrankbreiten 1100 und 1350 mm (U-FSA..), wird nach Kundenbestellung ab Werk vormontiert
- den Endkappen U-FSASK.. für die Verteilschienen, zur Isolation Verteilschiene gegenüber Seitenwand / Schranktrennwand



- Beachten Sie die Montageanleitung für das Befestigungsset LVZITFL
- Anzugsdrehmoment Isolierträger LVZITFL auf Haltewinkel Isolierträger:
Einpressmuttern M8, SW13, 14 Nm
- Anzugsdrehmoment Verteilschienen / Sammelschienen (60 x10, 80 x10, 100 x 10) auf Isolierträger LVZITFL:
M12 x 30, INB 5, 12 Nm
- Anzugsdrehmoment Verteilschienen / Sammelschienen (60 x 10, 80 x 10, 100 x 10) auf Mittenabstützung U-FSA...: M12 x 30, INB8, 32 Nm, nicht im Set

Ausbaustufe 2 Form 2b und Berührungsschutz Verteilschienen

Die innere Form der Unterteilung 2b und die Schutzart IP2x kann erreicht werden mit

Ausbaustufe 2 Form 2b mit den 2b-Schottungen der Haupt-Sammelschienen.

- dem passenden Blendrahmen für den Gerätraum
- dem Berührungsschutz für die Verteilschienen, (geklemmte Lastschaltleisten durch Verwendung von Sammelschienenklemmen oder Adapter mit Sammelschienenklemmen)
- den Gerätefeldschottungen horizontal (oberhalb und unterhalb Geräteraum)

Mit Anschlussraumabdeckungen der Lastschaltleisten, Ausgleichsblenden bei Größe NH00 und Abdeckungen ist eine innere Form der Unterteilung Form 3b möglich.

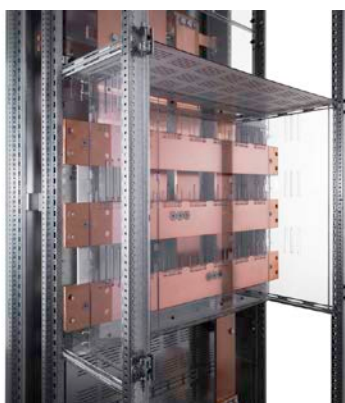


Abbildung vorbereiteter Geräteraum mit Blendrahmen, Berührungsschutz für die Verteilschienen und einer Gerätefeldschottung horizontal gegenüber dem Kabelabgang der Lastschaltleisten (hier Kabelabgang unten / geklemmte Lastschaltleisten)



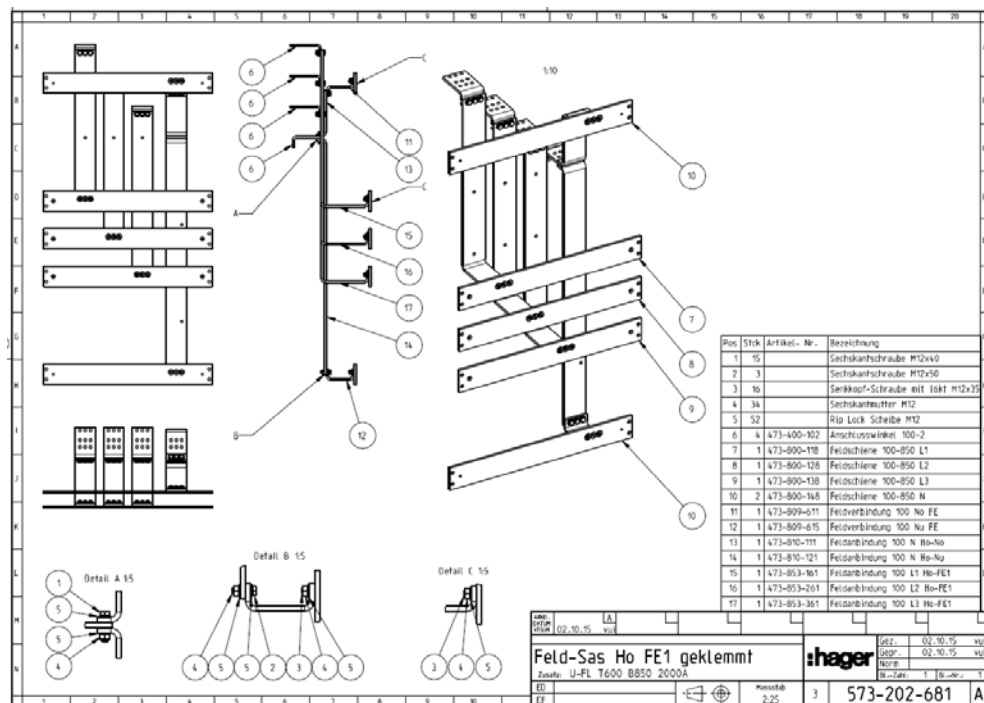
Berührungsschutz durch transparente, vorgezogene 2b-Schottung der Ausbaustufe 2 Form 2b. Die Schottung verhindert unbeabsichtigtes Berühren der Feldanbindung, auch bei geöffnetem Steuerfach

5.2.1 Feldanbindung Verteilschienen an H-SaS

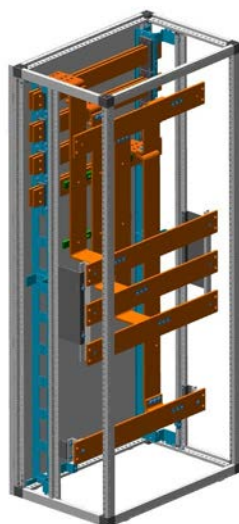
Der Schaltanlagenbauer fertigt die Feldanbindungen (L- Winkel) zum Haupt-Sammelschienensystem (H-SaS) und den Verteilschienen des Verteilschienensystems (F-SaS).

Die Feldanbindung / Feldverbindung im Feldverbindungsraum kann erfolgen in 3-poligen Ausführungen oder 3-poligen+N-Ausführungen mit separatem N-Leiter für ankommende Kabel. Verwendet wird Flachkupfer Cu-ETP-R240.

Kupferanbindung 3-polig + N (Beispiele / Aufbauzeichnung)



Beispiel: Verteilschienensystem F-SaS im Geräteraum 3-polig + N (N hier oben und unten)



Beispiel: Abbildung 3-polig + N

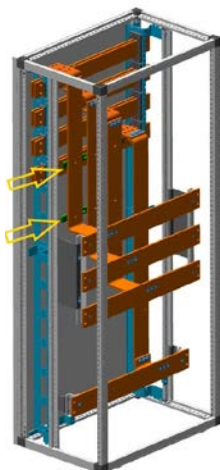
- 2 N-Leiter hier oben und unten, jeweils mit Flachkupfer Cu-ETP-R240 (mit zusätzlich separatem N-Leiter für ankommende Kabel)
- hier H-SaS oben

5.2.2 Glasfaser-Riegel zur Abstützung der Feldanbindung

Die Feldanbindung an die Haupt-Sammelschienen erfolgt oben, mittig oder unten.

Zur Abstützung der Feldanbindungen an die Haupt-Sammelschienen werden jeweils zwei Glasfaser-Riegel (GF-Riegel) benötigt,

- wenn das H-SaS in der Position oben montiert ist,
- wenn das H-SaS in der Position unten montiert ist.



Symbolische Beispiel-Darstellung zweier Glasfaser-Riegel GF (in grüner Farbe) zur Abstützung der Feldanbindung bei H-SaS-Anbindung oben oder unten.

hier:

- 2 x Glasfaser-Riegel GF zwischen Feldanbindung von L1, L2 und L3
- H-SaS in Position oben montiert

Bei einem H-SaS in der Position Mitte wird kein zusätzlicher Glasfaser-Riegel benötigt.

Hager bietet Glasfaser-Riegel (GF-Riegel) zur Abstützung der Feldanbindungen an, die sich je nach Bemessungsstrom und Schrankbreite unterscheiden:

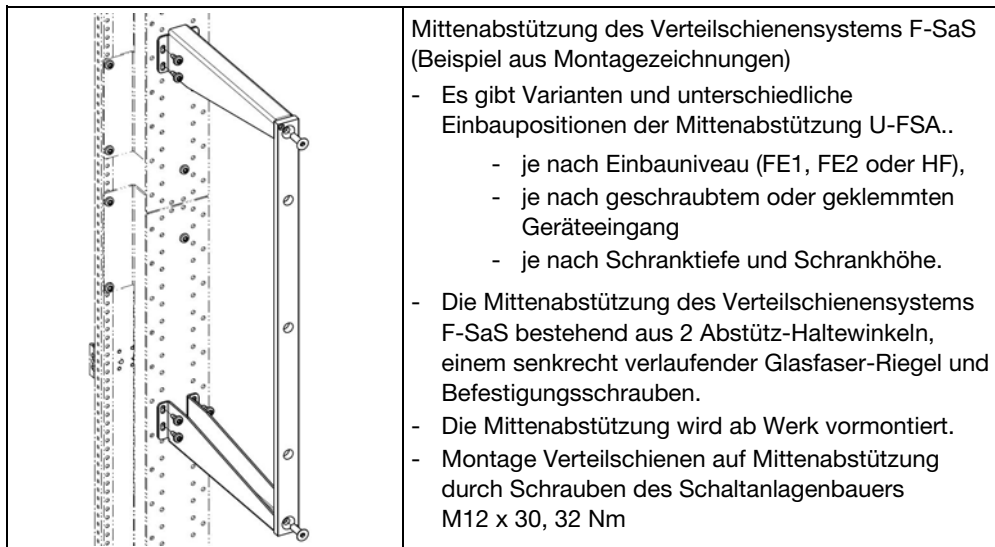
Glasfaser-Riegel GF zur Abstützung der Feldverbindungen

Bemessungsstrom [A]	Schrankbreite [mm]	Artikel-Nr.	Typ	Benötigte Stückzahl (bei H-SaS in Position oben / unten)
1250	600	773-349-280	U-GF280	2
	850	773-349-280	U-GF280	2
	1100	773-349-428	U-GF428	2
	1350	773-349-560	U-GF560	2
1600	600	773-349-280	U-GF280	2
	850	773-349-360	U-GF360	2
	1100	773-349-400	U-GF400	2
	1350	773-349-540	U-GF540	2
2000	600	773-349-280	U-GF280	2
	850	773-349-428	U-GF428	2
	1100	773-349-560	U-GF560	2
	1350	773-349-678	U-GF678	2

Hinweis: Zusätzlich zu den Glasfaser-Riegeln zur Abstützung der Feldanbindung müssen im Haupt-Sammelschienensystem (H-SaS) je nach Bemessungskurzzeitstrom Glasfaser-Riegel GF zur Erhöhung der Kurzschlussfestigkeit des H-SaS montiert werden (siehe dazu das Systemhandbuch unimes H).

5.2.3 Mittenabstützung F-SaS bei Schrankbreiten ab 1100 mm

Bei den Schrankbreiten 1100 mm und 1350 mm muss eine Mittenabstützung des Verteilschienensystems F-SaS erfolgen, um die technischen Werte der Kurzzeitstromfestigkeit zu erreichen.



Die Montage der Mittenabstützung U-FSA.. erfolgt ab Werk. Der Schaltanlagenbauer befestigt über die vorgebohrten Öffnungen die Verteilschienen.

5.2.4 N-Feldanbindung mit N-Anbindungsbefestigung abstützen

Je nach Position des Haupt-Sammelschienensystems H-SaS sowie je nach Lage der N-Abgangsschiene (oben, unten oder oben und unten) wird eine N-Anbindungsbefestigung zum Abstützen der vertikal verlaufenden N-Feldanbindung verwendet.

- Die Abstützung der N-Feldanbindung erfolgt mit dem vormontierten Haltewinkel Isolator FL (U-BNA) als Neutralleiter-Befestigungswinkel sowie einem Stützisolator U-SI410, der vom Schaltanlagenbauer montiert wird.

<p>Haltewinkel Isolator FL (U-BNA)</p> <ul style="list-style-type: none"> - zur N-Anbindungsbefestigung, - vormontiert nach Kundenbestellung 	<p>Stützisolator U-SI410 40 x 40 mm, M10</p> <ul style="list-style-type: none"> - Montage durch SAB 	<p>Beispiel für montierte N-Anbindungsbefestigung mit Stützisolator</p> <ul style="list-style-type: none"> - hier N-Abgangsschiene unten, raumfrontseitig

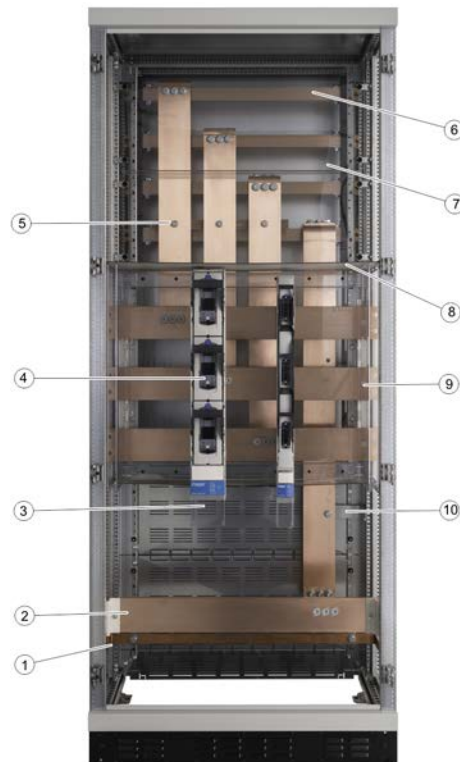
Die Position der N-Anbindungsbefestigung je nach Position des H-SaS und der Lage der horizontalen N-Abgangsschiene verdeutlicht folgende Übersicht:

N-Anbindungsbefestigung nach Lage H-SaS und N-Abgangsschiene(n)

N-Abgangsschiene	Hauptsammelschiene oben			Hauptsammelschiene mitte			Hauptsammelschiene unten		
	N oben	N unten	N oben & N unten	N oben	N unten	N oben & N unten	N oben	N unten	N oben & N unten
oben	NEIN	NEIN	NEIN	JA	NEIN	JA	JA	NEIN	JA
unten	NEIN	JA	JA	JA	NEIN	JA	JA	NEIN	JA
oben & unten	NEIN	JA	JA	NEIN	JA	JA	NEIN	NEIN	NEIN

H	2000	2200
A	525	625

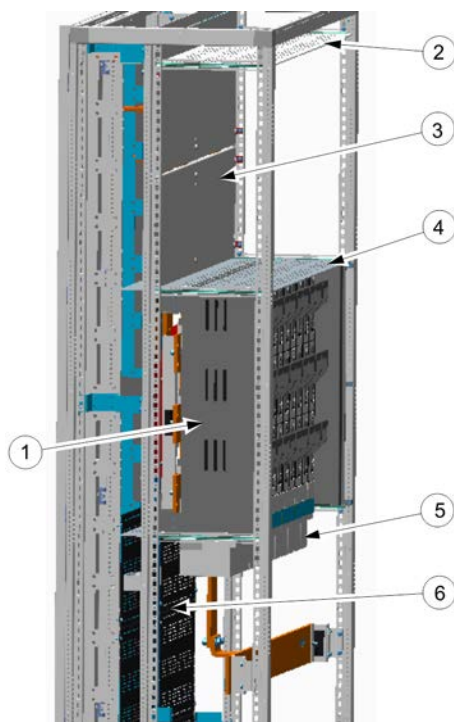
5.3 Funktionseinheiten



Funktionseinheiten am Beispiel eines U-FL fuseline-Schranks, hier mit

- Hinterfronteinbau (HF)
- Lastschaltleisten NH1 - NH3 sowie NH00 mit Geräteabgang unten
- H-SaS und Feldanbindung oben
- N-Schiene und PE-Schiene im Kabel- und Anschlussraum unten
- Ausbaustufe Form 2b mit vorgezogener Schottung 2b oben im Multifunktionsraum
- Blendrahmen mit Berührungsschutz Einbauniveau HF, zum Berührungsschutz der Verteilschienen

1	PE-Schiene, montiert auf vormontierten PE-Befestigungsset
2	N-Leiter / PEN-Leiter
3	Anschlussraumabdeckung Lastschaltleisten (ummontierbar 180 ° nach oben)
4	Lastschaltleiste Größe NH1 - NH3, Einbaubreite 100 mm
5	Feldanbindung, hier abgestützt durch Glasfaserriegel GF zum Abstützen der Feldanbindung bei Feldanbindung an H-SaS oben und unten
6	H-SaS, abgeschottet durch Berührungsschutz vorgezogene Schottung Form 2b
7	vorgezogene Schottung 2b im Multifunktionsraum, Teil der Ausbaustufe 2 Form 2b
8	Gerätefeldschottung horizontal, Variante zur Montage gegenüber Geräteabgangsseite
9	Verteilschiene L2 des Verteilschienensystems F-SaS
10	Abstützung N-Feldanbindung durch N-Anbindungsbefestigung



Ausbaustufe Form 2b und Schottungen
 hier am Beispiel eines U-FL NH-Abgangsschranks fuseline

- mit H-SaS oben und Feldanbindung oben (nicht dargestellt)
- mit Lastschaltleisten und Geräteabgang Kabelanschluss unten
- Multifunktionsraum oben, berührungsschützt durch vorgezogene 2b-Schottung, Gerätefeldschottung horizontal und Berührschutz univers N / Steuerfach oben

1	Blendrahmen
2	Berührungsschutz univers N / Steuerfach
3	vorgezogene 2b-Schottung der Ausbaustufe 2, Form 2b: Schottung der Feldanbindung zu H-SaS
4	Gerätefeldschottung horizontal (hier gegenüber Geräteabgangsseite)
5	Anschlussraumabdeckung Geräte LVS, weber.vertigroup, Efen E ³
6	2b-Schottung der Ausbaustufe 2, Form 2b

5.3.1 Geräteraum

Geräteraum: Eigenschaften

- Zum Einbau von NH-Sicherungs-Lastschaltleisten mit 185 mm Sammelschienenabstand der Gerätetypen Hager LVS, weber.vertigroup oder Efen E³; vertikale Geräteeinbaulage
 - NH00, 185 mm (mit Doppeladapter montieren, siehe Projektierungsrichtlinien)
 - NH1 - NH3, 185 mm: max. 630 A
 - Trafoleiste max. 910 A / 2 x 910 A
 - Trennleiste max. 1000 A / 2 x 1000 A
- Kabelabgänge bis 1000 A
- Schutzart (ohne Geräte): IP00, IP2x mit Blendrahmen und Berührungsschutz
- Gerätewechsel unter Spannung: mit isoliertem Werkzeug bei zusätzlichem Berührungsschutz IP2x (Blendrahmen mit Berührungsschutz und passenden geklemmten Geräten) möglich; dazu Sicherheitshinweise bei Arbeiten unter Spannung (AuS) beachten
- Geräteeinbau: Einsatztechnik, geklemmt (Sammelschienenklemmen) oder geschraubt
- Gerätebedienung: aus der Front (FE1, FE2) oder hinter der Türe (HF)
- Kabelabgang: oben, unten oder gemischt (Anpassung Kabelabgang durch einfachen Umbau der Lastschaltleisten). Bei gemischtem Kabelabgang entfällt der Multifunktionsraum
- Messgeräte als Gerätezubehör bei Kabelabgang unten (Messgerät direkt oben aufgesetzt): Multifunktionsraum reduziert sich um 150 mm

Geräteeinbaumöglichkeiten nach Schrankbreite

Schrankbreite	600 mm	850 mm	1100 mm	1350 mm
max. Anzahl Lastschaltleisten NH1 - NH3 (Gerätebreite 100 mm)	5	7	10	12

Einbaubereich Geräte nach Schrankhöhe

- Schrankhöhe 2000 mm:
 - ab Höhe 650 mm / 13 ME
 - bis 1300 mm / 26 ME ohne Messgerät
 - bis 1450 mm / 29 ME mit Messgerät
- Schrankhöhe 2200 mm:
 - ab Höhe 750 mm / 16 ME
 - bis 1400 mm / 28 ME ohne Messgerät
 - bis 1550 mm / 31 ME mit Messgerät

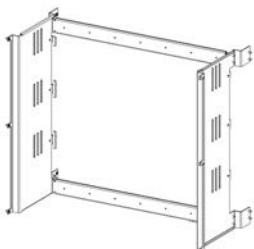
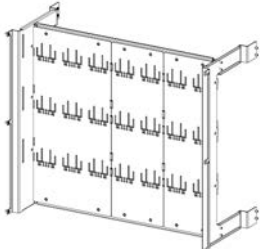
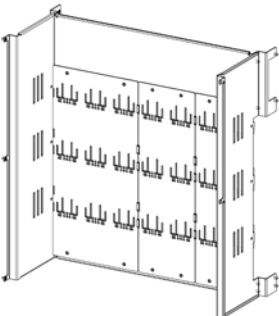
Gerätehöhe: Ausbauhöhe Lastschaltleisten

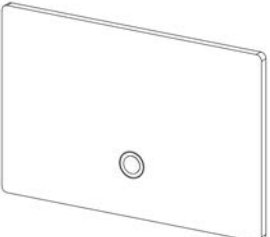
- ohne Messgeräte: 650 mm / 13 ME
- mit Messgeräten: 800 mm / 16 ME

5.3.2 Geräteraum: Blendrahmen und Berührungsschutz

Zum erhöhten Berührungsschutz IP2X bietet Hager für den U-FL NH-Abgangsschrank fuseline

- Blendrahmen ohne inneren Berührungsschutz zu Verteilschienen
 - Varianten nach Schrankbreiten und Einbauniveau HF / FE1 (U-BRFL..)
 - Varianten für Kabelabgang unten mit Messgerät (U-BRMFL..)
- Blendrahmen inklusive Berührungsschutz
 - Varianten nach Schrankbreiten und Einbauniveau HF / FE1 (U-BRBSFL..)
 - Varianten für Kabelabgang unten mit Messgerät (U-BRMBSFL..)
- Berührungsschutz Feldsammelschiene / Verteilschiene fuseline einzeln
 - U-BSFL2 für 2 Lastschaltleisten NH1- NH3 (Breite gesamt 200 mm)
 - U-BSFL3 für 3 Lastschaltleisten NH1- NH3 (Breite gesamt 300 mm)
- Blendrahmen-Erweiterung bei gemischten Kabelabgang oben und unten für die Geräte mit Kabelabgang oben (U-BREFL)

 <p>U-BRFL60HF</p>	 <p>U-BRBSFL60F1</p>	
<p>Beispiel Blendrahmen für Kabelabgang oben, unten oder gemischt U-BRFL.. hier HF-Variante</p>	<p>Beispiel Blendrahmen inkl. Berührungsschutz für Kabelabgang oben, unten oder gemischt U-BRBSFL.. hier FE1-Variante</p>	<p>Beispiel Blendrahmen inkl. Berührungsschutz für Kabelabgang unten mit Messgerät U-BRMBSFL..</p>

	<p>Blendrahmen-Erweiterung U-BREFL für NH-Leiste Gr. 1- 3</p> <ul style="list-style-type: none"> - bei Kabelabgang gemischt (oben und unten) und bei Blendrahmen ohne Berührungsschutz - für jede Lastschaltleiste mit Kabelabgang oben muss eine Blendrahmen-Erweiterung montiert werden - entsprechend der Montageanleitung muss die Abdeckung eventuell gekürzt werden, falls ein Stromwandler mit Kabelführung montiert ist
---	--

Montagevorteile und Sicherheit durch Blendrahmen und Berührungsschutz

- hohes Maß an Sicherheit IP20: Schutz gegen versehentliches Berühren der Verteilschienen, auch nach Demontage einer Leiste bestehen bleibend
- durchgängige Hakenkontaktierung / Klemmenkontaktierung über Sammelschienenklemmen spart Montagezeit und Kosten
- schnelle Montage der Lastschaltleisten durch spezielle Führungselemente bei ständiger Beibehaltung des Berührungsschutzes
- verhindert ungewollte Berührungen oder Erdschlüsse / Kurzschlüsse beim Einsetzen der Leisten, unterstützt das gerade Einsetzen von Leisten
- freie Positionierung im Feld dennoch möglich (in festen Abständen), so dass Leerplätze freibleiben
- Lastschaltleisten mit Sammelschienenklemmen LVZK (Größe NH1 - NH3) oder Sammelschienenklemmen LVZ00EK185 (Größe NH00, 185 mm) notwendig
- Verwendung von Doppeladaptern für Größe NH00: Adapter müssen mit Sammelschienenklemmen LVZ00KDA als Eingangsklemme versehen werden

<p>Montierter Blendrahmen mit Berührungsschutz (hier Einbauniveau HF) zur Montage von geklemmten Lastschaltleisten</p> <ul style="list-style-type: none"> - hier inklusive Horizontalschottung oben 	<p>Blendrahmen mit Berührungsschutz und geklemmten Lastschaltleisten mit Sammelschienenklemmen</p> <ul style="list-style-type: none"> - Hinweis: Endkappen müssen auf Verteilschienen links und rechts montiert werden (hier nur Illustration)

	<ul style="list-style-type: none"> - Beachten Sie die Montageanleitung Blendrahmen - Planen Sie die effektive Verwendung geeigneter Lastschaltleisten ein (mit Sammelschienenklemmen) - Bei Größe NH00 grundsätzlich Doppeladapter verwenden, dann entfallen Montageeinschränkungen (siehe Projektierungsregeln) <p>Falls kein Berührungsschutz installiert wird:</p> <ul style="list-style-type: none"> - Planen Sie bei gemischtem Kabelabgang für jede Lastschaltleiste mit Kabelabgang oben eine Blendrahmen-Erweiterung ein
--	--

5.3.3 Geräteraum: Gerätefeldschottungen horizontal

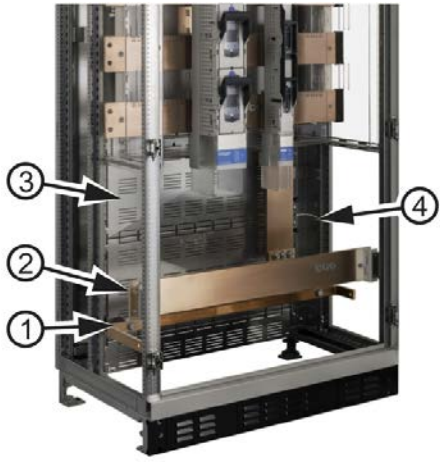
Übersicht über die Horizontalschottungen / Gerätefeldschottungen

Abbildung (Beispiel)	Größenangaben [mm] Einbauniveau	Beschreibung
	<ul style="list-style-type: none"> - Breite: 600, 850, 1100, 1350* - Tiefe: 600, 800 - Einbauniveau universal 	<ul style="list-style-type: none"> - Horizontalschottung universal U-GSHUxxxx - Gerätefeldschottung horizontal
	<ul style="list-style-type: none"> - Breite: 600, 850, 1100, 1350* - Tiefe: 600, 800 - Einbauniveau: FE1, FE2 	<ul style="list-style-type: none"> - Gerätefeldschottung horizontal für Abgangseite U-GSHFLxxxxF - bei Feldanbindung gegenüber Geräteabgang oder Feldanbindung Mitte
	<ul style="list-style-type: none"> - Breite: 600, 850, 1100, 1350* - Tiefe: 600, 800 - Einbauniveau: HF 	<ul style="list-style-type: none"> - Gerätefeldschottung horizontal für Abgangseite U-GSHFLxxxxH. - bei Feldanbindung gegenüber Geräteabgang oder Feldanbindung Mitte.
	<ul style="list-style-type: none"> - Breite: 600, 850, 1100, 1350* - Tiefe: unabhängig - Einbauniveau: FE1, FE2 	<ul style="list-style-type: none"> - Gerätefeldschottung horizontal für Abgangseite U-GSHFLFxxF - Feldanbindung auf Geräteabgangseite.
	<ul style="list-style-type: none"> - Breite: 600, 850, 1100, 1350* - Tiefe: unabhängig - Einbauniveau: HF 	<ul style="list-style-type: none"> - Gerätefeldschottung horizontal für Abgangseite U-GSHFLFxxH - Feldanbindung auf Geräteabgangsseite
	<ul style="list-style-type: none"> - Breite: 600, 850, 1100, 1350* - Tiefe: unabhängig 	<ul style="list-style-type: none"> - Berührungsschutz für univers N oder Steuerfach U-UBS.. - Schottungsführung ist angepasst, damit univers N nicht kollidiert - Bei Verwendung von Ausbaustufe Form 2b muss Berührungsschutz gekürzt werden
<p>* Bei Schottungen breiter als 1100 mm muss ein zusätzliches horizontales Profil zur Stabilität montiert werden, damit die Schottung durch das Profil verstärkt wird und nicht durchhängt.</p>		

5.3.4 Anschluss- und Kabelraum

wichtige Eigenschaften

- zum Kabelanschluss der Kabelabgänge der Lastschaltleisten
- Lage Kabelraum: unten, oben, oder gemischt
- flexible und sichere Führung der Anschlussleitungen über erhältliche abelabfangschienen, Kabelabfangschienenhalter für Sockel
- zusätzliche horizontale PE-Abgangsschiene möglich
- N-Abgangsschiene im Kabelraum möglich

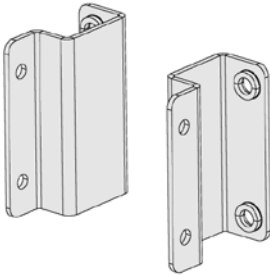

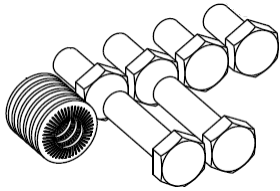


1	PE-Abgangsschiene, montiert auf PE-Befestigungsset (Haltewinkel PE U-BPEFL)
2	N-Abgangsschiene, montiert auf N-Befestigungsset und Isolierträger 1-polig LVZIT1
3	2b-Schottung (Ausbaustufe Form 2b). Hier Blindschottung, da Feldanbindung an H-SaS oben
4	N-Anbindungsbefestigung für N-Feldanbindung / Haltewinkel Isolator FL U-BNA; hier in Position unten montiert

Anschluss und Kabelraum eines NH-Abgangsschranks U-FL

- Funktionalität und Arbeitssicherheit:
 - durch Ausbaustufe 2 Form 2b Berührungsschutz zur Feldanbindung möglich (je nach Lage H-SaS und Feldanbindung)
 - Trennung zu Geräteraum und Bauform 2b durch horizontale Geräteraumschottung möglich
 - die Anschlüsse der Lastschaltleisten können berührungssicher abgedeckt werden
- umfangreiches Zubehör wie Bodenbleche, Leitungsführungen und Einführungen

Montagehinweise N-/PEN-Schiene

		
<p>N-Befestigungsset / Haltewinkel N U-BNFL..</p> <ul style="list-style-type: none"> - Set = 2 Stück - vormontiert 	<ul style="list-style-type: none"> - Isolierträger 1-polig LVZIT1 (PEN Schienenträger V-IT1) 2 Stück notwendig - mit Einpressmutter M8 - SW13 / Anzugsdrehmoment 14 Nm 	<p>Befestigungsset zu Isolierträger 1-polig LVZIT1 / V-IT1 U-BVIT1</p> <ul style="list-style-type: none"> - Set für Befestigung von 2 Isolierträgern LVZIT1 auf 2 Haltewinkel N

- Das N-Befestigungsset (Haltewinkel N U-BNFL..) zur Montage der N-/PEN-Abgangsschiene wird nach Kundenbestellung auf der Geräteabgangsseite vormontiert.
- Der Schaltanlagenbauer montiert die zwei Isolierträger 1-polig LVZIT1 (PEN-Schienenträger) mit dem Befestigungsset zu LVZIT1: U-BVIT1.
- Auf dem Isolierträger 1-polig LVZIT1 wird die N-Kupferschiene verschraubt.

	<ul style="list-style-type: none"> - raumfrontseitige N-Kupferschiene montiert auf zwei Isolierträgern LVZIT1 (links und rechts) - die Isolierträger LVZIT1 werden auf den vormontierten Haltewinkeln N (UBNFL..) mit dem Befestigungsset U-BVIT1 montiert - die PE-Schiene wird auf die ab Werk vormontierten PE-Befestigungswinkel montiert
<p>Detaildarstellung N-/PEN-Schiene / PE-Schiene</p>	

Montagehinweise PE-Schiene

- Die PE-Befestigungswinkel werden ab Werk nach Bestellung des Kunden montiert (PE-Leiter oben / PE-Leiter unten).
- Mit PE-Befestigungssets / Haltewinkel PE kann eine zusätzliche PE-Abgangsschiene und eine vertikale Schiene realisiert werden:
 - U-BPEFL,
 - U-BPETFLFE (FE1 oder FE2) / PE-Traversierung von oben nach unten
 - U-BPETFLHF (Hinterfront HF) / PE-Traversierung von oben nach unten

5.3.5 Multifunktionsraum

Der Schrank U-FL ist mit einem Multifunktionsraum für den Teilausbau (TA) ausgestattet. Der Multifunktionsraum befindet sich über oder unter dem Geräteraum (gegenüber dem Kabelabgang). Der Multifunktionsraum bietet Platz

- für den Einbau eines Steuerfachs / schwenkbare(r) Montageplatte(n) oder
- für den Einbau eines univers N-Ausbaukits / Halterungskit für univers N.

Oberhalb der Lastschaltleisten kann direkt auf Geräteträgern ein Messgerät (oder eine Spannungssicherung) montiert werden. In diesem Falle werden 3 ME (150 mm) für das Messgerät verwendet.

Je nach Ausführung des Schrankes U-FL und je nach Lage des Multifunktionsraums können folgende Höhen des Multifunktionsraums ausgebaut werden:

Höhen des Multifunktionsraums* nach Lage und Schrank

Höhe Multifunktionsraum	Lage Multifunktionsraum	Schrankhöhe	
		2000 mm	2200 mm
450 mm / 9 ME	über dem Geräteraum	✓	✓
	unter dem Geräteraum	✓	✓
600 mm / 12 ME	über dem Geräteraum (nicht bei Verwendung von Messgeräten, direkt oberhalb der Lastschaltleisten montiert)	✓	✓
	unter dem Geräteraum	-	✓

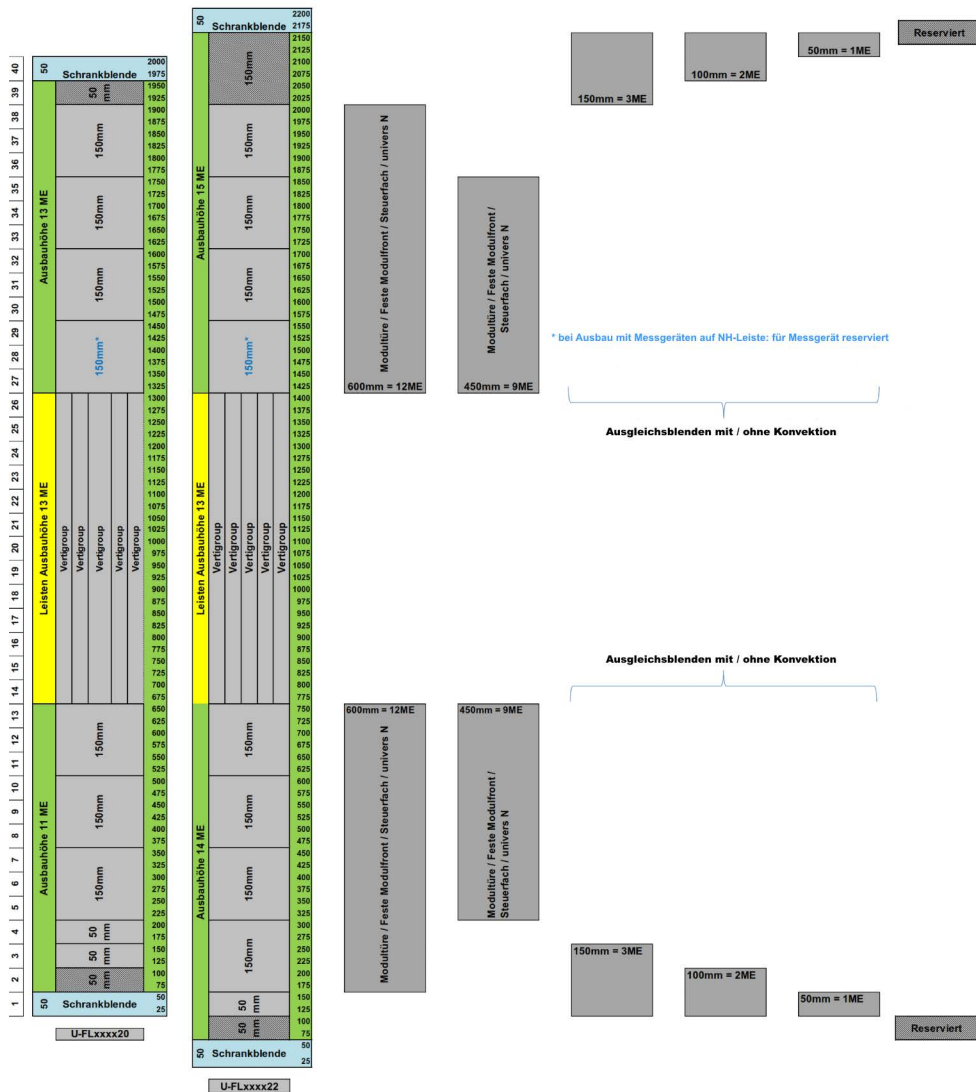
* Multifunktionsraum nur bei Kabelabgängen oben oder unten, nicht bei gemischtem Abgang

Höhe Steuerfach und Univers N-Ausbaukit nach Schranktyp


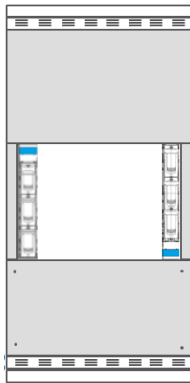
Lage Multifunktionsraum ¹	unterhalb Geräteraum, unten	oberhalb Geräteraum, oben
Ausbaumöglichkeiten Schrankhöhe 2000 mm U-FLxxx20	<ul style="list-style-type: none"> - Steuerfach Höhe 450 mm - univers N-Ausbau-Kit Höhe 450 mm 	<ul style="list-style-type: none"> - Steuerfach Höhe 450 mm / 600 mm* - univers N-Ausbau-Kit Höhe 450 mm / 600 mm* <p>* bei Messgeräten oben: jeweils nur 450 mm</p>
Ausbaumöglichkeiten Schrankhöhe 2200 mm U-FLxxx22	<ul style="list-style-type: none"> - Steuerfach Höhe 450 mm / 600 mm - univers N-Ausbau-Kit Höhe 450 mm / 600 mm 	<ul style="list-style-type: none"> - Steuerfach Höhe 450 mm / 600 mm - univers N-Ausbau-Kit Höhe 450 mm / 600 mm* <p>* bei Messgeräten oben: jeweils nur 450 mm</p>
Modulhöhen: 450 mm = 9 ME; 600 mm = 12 ME		

¹ Multifunktionsraum nur bei Kabelabgängen oben oder unten, nicht bei gemischtem Abgang

Ausbaumöglichkeiten Multifunktionsraum: graphische Darstellung

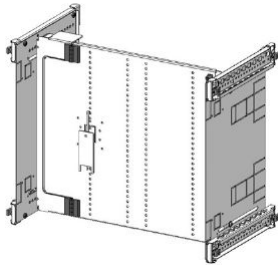


<p>max. 600 mm</p>	<p>max. 450 mm</p>
<p>Kabelabgang Geräte unten ohne Messgerät:</p> <ul style="list-style-type: none"> - Multifunktionsraum oben 450 mm - Multifunktionsraum oben 600 mm 	<p>Kabelabgang Geräte unten mit Messgeräte direkt oben fixiert</p> <ul style="list-style-type: none"> - Multifunktionsraum oben 450 mm - 3 ME = 150 mm für Messgerät

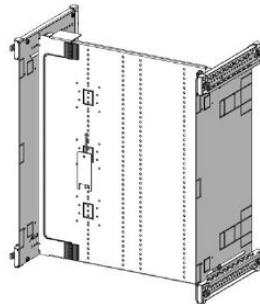
	
<p>Kabelabgang Geräte oben:</p> <ul style="list-style-type: none"> - Multifunktionsraum unten 450 mm - Multifunktionsraum unten 600 mm (nur bei Schrankhöhe 2200 mm) 	<p>Kabelabgang Geräte gemischt (Kabelabgang oben und unten)</p> <ul style="list-style-type: none"> - kein Multifunktionsraum möglich

5.3.6 Steuerfach im Multifunktionsraum: Eigenschaften

Das Steuerfach ist identisch bei den Schrankhöhen 2000 mm und 2200 mm. Das Steuerfach wird in den jeweiligen Schrankbreiten angeboten.



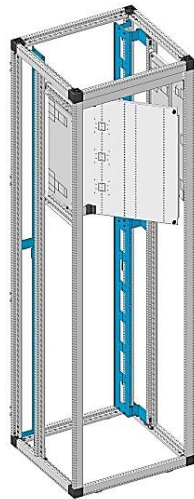
Steuerfach, Höhe 450 mm



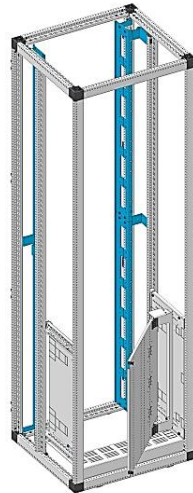
Steuerfach, Höhe 600 mm

Eigenschaften:

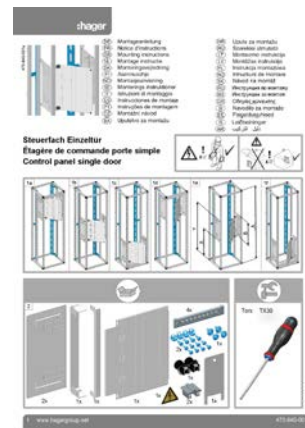
- mit schwenkbarer Montageplatte zur Aufnahme diverser Komponenten zum Messen und Überspannungsschutz, Kommunikations-Bausteine, Steuerungen auf DIN-Schiene
 - die Montageplatte verfügt über ein Lochmuster: für das einfache Anbringen von Kanälen und Steuergeräten
 - die nutzbare Rasterbreite beträgt 250 mm, die nutzbare Rasterhöhe 150 mm (z.B. für Innenausbausystem univers N)
- zur Abdeckung der Feldanbindungen oder des Anschlussraumes (falls keine Ausbaustufe Form 2b des H-SaS vorgenommen)
- einfaches Öffnen und Schließen durch Snap-Elemente
- IP 30 Berührungsschutz, Schlitzlöcher für Konvektion
- Steuerfachbreiten 600, 850, 1100 und 1350 mm
 - mit schwenkbarer Montageplatte (Einfachtür): Breite 600, 850 mm
 - mit 2-fach schwenkbaren Montageplatten (Doppeltür): Breite 1100, 1350 mm
- tiefenverstellbar ab 62,5 mm bis zu 237,5 mm (im Raster von 12,5 mm)



Steuerfach oben eingebaut, Tür links



Steuerfach unten eingebaut, Tür rechts



Montageanleitungen Steuerfach Einzeltür, Doppeltür

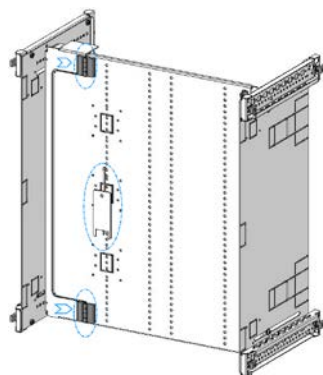
Komponenten, die mit einem Steuerfach realisiert werden können:

- Multimessgerät (Anzeige und Bedienungsgerät in der Front)
- Überspannungsschutz (Aufbau im Steuerfach)
- Kommunikations-Bausteine (Aufbau im Steuerfach)

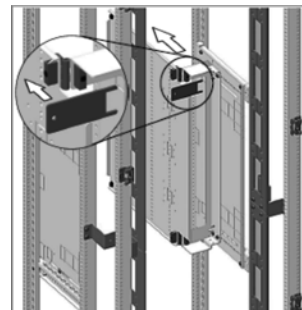
Schwenkbare Montageplatte, demontierbar

Das Steuerfach ist ausgerüstet mit einer schwenkbaren Montageplatte. Die schwenkbare Montageplatte ist demontierbar. Somit kann eine Vorbereitung und Verdrahtung auf der Werkbank erfolgen.

Zum Demontieren der Montageplatte werden die Scharniere mit dem Demontagewerkzeug gelöst. Das Demontagewerkzeug ist im Lieferzubehör des Steuerfachs enthalten.



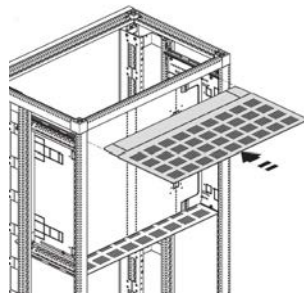
Demontagewerkzeug und Scharniere



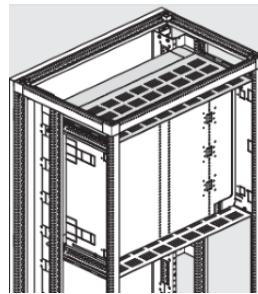
Anwendung des Demontagewerkzeugs zum Demontieren der Montageplatte

Berührungsschutz als Zubehör zu Steuerfach / univers N-Ausbaukit

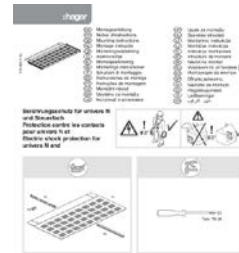
Für einen zusätzlichen Berührungsschutz wird optional der Berührungsschutz univers N / Steuerfach als Set jeweils passend zur Schrankgröße eingebaut:



1



2



Einbau Berührungsschutz univers N / Steuerfach zum zusätzlichen Berührungsschutz oben

Montageanleitung Berührungsschutz

Der Berührungsschutz schottet das Steuerfach / univers N-Ausbaukit

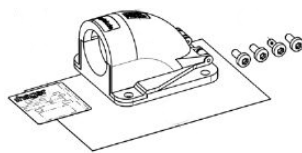
- gegenüber dem Dach (zusätzlicher Berührungsschutz oben)
- gegenüber dem Boden (zusätzlicher Berührungsschutz unten)

Bei Verwendung der Ausbaustufe 2 Form 2b muss der Berührungsschutz gekürzt werden, da der Berührungsschutz nur bis zur vorgezogenen 2b-Schottung verwendet wird.

Confix Schlauchdurchführung als Zubehör zu Steuerfach

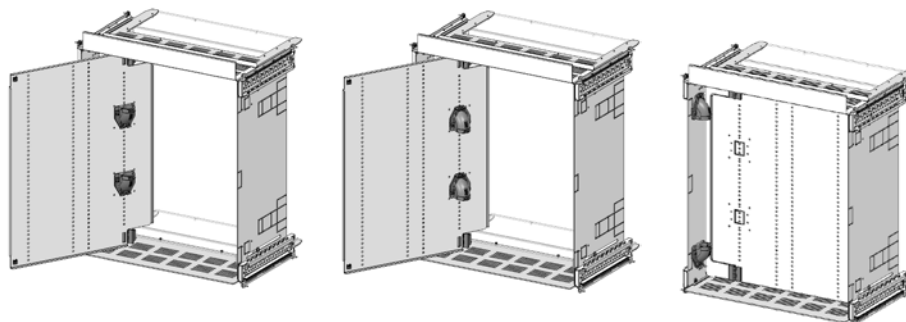
Zur 90°-Kabeleinführung in Schutzschläuchen wird die Confix Schlauchdurchführung in zwei Größen angeboten:

- B21 mit Nennweite 23,
- B29 mit Nennweite 29.



Confix Schlauchdurchführung in zwei Größen lieferbar

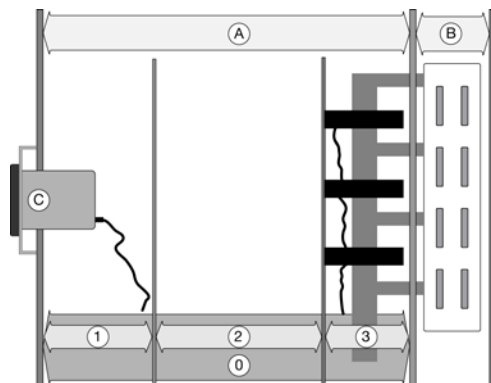
- Flanschwinkel im Montageset für direkte Schlauchaufnahme;
- mit unverlierbarem, aufklappbarem Deckel
- Beachten Sie die Montageanleitung Steuerfach zur Positionierung



Montagebeispiele Confix Schlauchdurchführung

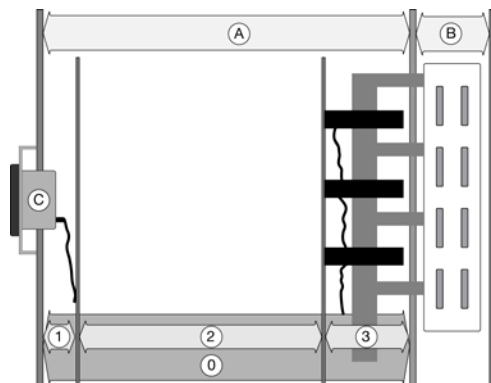
5.3.7 Steuerfach im Multifunktionsraum: Raumaufteilung

Messgeräte tief / Einbaugeräte / Stromwandler



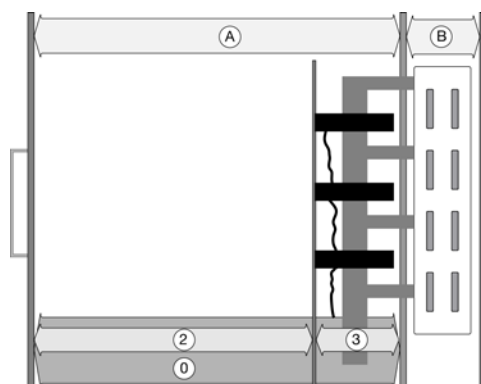
A	Geräteraum / Feldanbindung	
B	Haupt-Sammelschienensystem H-SaS	
C	Modultür mit / ohne Messgeräte	
0	Zone 0	komplette Steuerfachtiefe
1	Zone 1	Messgeräte-Rückseite, Stecker, Kabelanschluss
2	Zone 2	Einbaugeräte auf Steuerfach montiert
3	Zone 3	Stromwandler, Verteilschiene, Feldanbindeschiene

Messgeräte / Einbaugeräte / Stromwandler



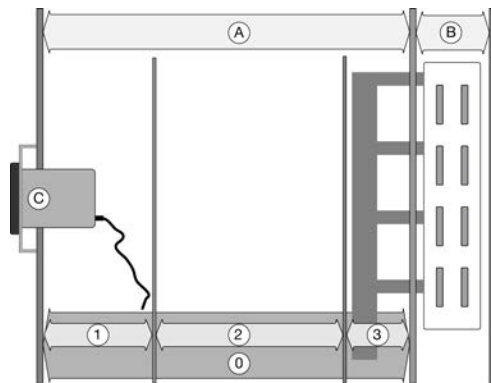
A	Geräteraum / Feldanbindung	
B	Haupt-Sammelschienensystem H-SaS	
C	Modultür mit / ohne Messgeräte	
0	Zone 0	komplette Steuerfachtiefe
1	Zone 1	Messgeräte-Rückseite, Stecker, Kabelanschluss
2	Zone 2	Einbaugeräte auf Steuerfach montiert
3	Zone 3	Stromwandler, Verteilschiene, Feldanbindeschiene

Einbaugeräte / Stromwandler / ohne Messgeräte



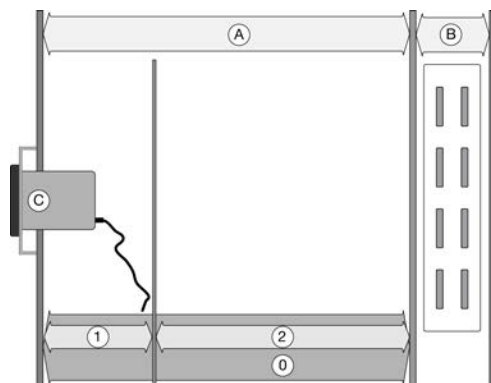
A	Geräteraum / Feldanbindung	
B	Haupt-Sammelschienensystem H-SaS	
C	Modultür mit / ohne Messgeräte	
0	Zone 0	komplette Steuerfachtiefe
1	Zone 1	Messgeräte-Rückseite, Stecker, Kabelanschluss
2	Zone 2	Einbaugeräte auf Steuerfach montiert
3	Zone 3	Stromwandler, Verteilschiene, Feldanbindeschiene

Messgeräte / Einbaugeräte / Feldanbindung



A	Geräteraum / Feldanbindung	
B	Haupt-Sammelschienensystem H-SaS	
C	Modultür mit / ohne Messgeräte	
0	Zone 0	komplette Steuerfachtiefe
1	Zone 1	Messgeräte-Rückseite, Stecker, Kabelanschluss
2	Zone 2	Einbaugeräte auf Steuerfach montiert
3	Zone 3	Stromwandler, Verteilschiene, Feldanbindeschiene

Messgeräte /Einbaugeräte



A	Geräteraum / Feldanbindung	
B	Haupt-Sammelschienensystem H-SaS	
C	Modultür mit / ohne Messgeräte	
0	Zone 0	komplette Steuerfachtiefe
1	Zone 1	Messgeräte-Rückseite, Stecker, Kabelanschluss
2	Zone 2	Einbaugeräte auf Steuerfach montiert
3	Zone 3	Stromwandler, Verteilschiene, Feldanbindeschiene

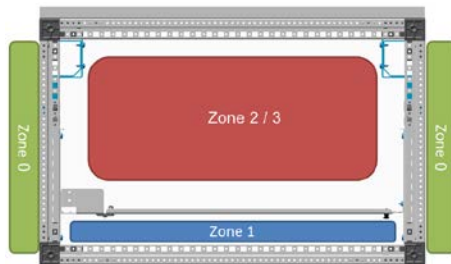
Einbaugeräte



A	Geräteraum / Feldanbindung	
B	Haupt-Sammelschienensystem H-SaS	
C	Modultür mit / ohne Messgeräte	
0	Zone 0	komplette Steuerfachtiefe
1	Zone 1	Messgeräte-Rückseite, Stecker, Kabelanschluss
2	Zone 2	Einbaugeräte auf Steuerfach montiert
3	Zone 3	Stromwandler, Verteilschiene, Feldanbindeschiene

5.3.8 Steuerfach im Multifunktionsraum: Kabelführung

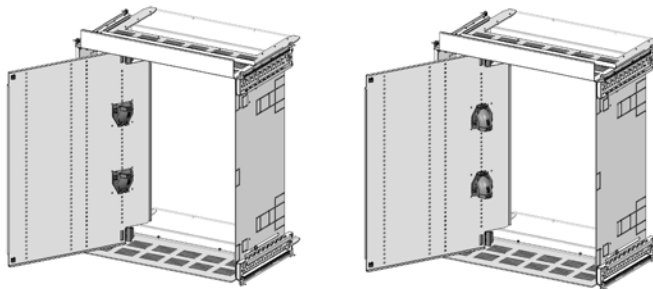
Die Kabelführung wurde so entwickelt, dass von jeder Zone in eine andere Zone gefahren werden kann.



Zone 0	komplette Steuerfachtiefe
Zone 1	Messgeräte-Rückseite, Stecker, Kabelanschluss
Zone 2	Einbaugeräte auf Steuerfach montiert
Zone 3	Stromwandler, Verteilschiene, Feldanbindeschiene

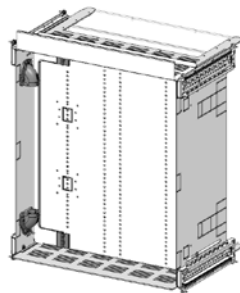
Ansicht Steuerfach von oben :
Zoneneinteilung

Kabelführung zwischen Zone 1 und Zone 2



Beispiele Kabelführung zwischen Zone 1 und Zone 2

Kabelführung Zone zwischen Zone 1/2 und Zone 0

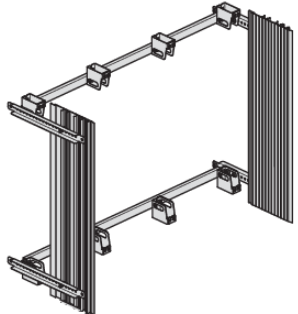


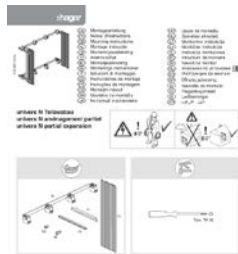
Beispiel Kabelführung
nach Zone 0
(links und rechts möglich)

5.3.9 univers N-Ausbaukit im Multifunktionsraum

Das univers N-Ausbaukit (Halteungskit für univers N) dient dem Einbau von Bausätzen und Bausteinen aus dem Systemangebot des Innenausbausystems univers N.

univers N-Ausbaukit, Ausführung Halteungskit für univers N

	Höhe [mm]	Breite [mm]	Typ
	450	600	U-HKUN4560
		850	U-HKUN4585
		1100	U-HKUN45110
		1350	U-HKUN45135
	600	600	U-HKUN6060
		850	U-HKUN6085
		1100	U-HKUN60110
1350		U-HKUN60135	

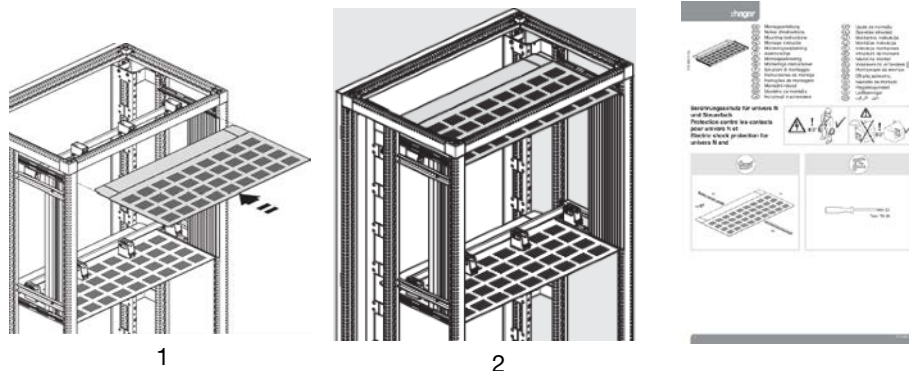


univers N Ausbaukit / Halteungskit univers N

- Zur Montage beachten Sie die Montageanleitung "univers N Teilausbau".
- Zu den Ausbaumöglichkeiten und den Ausbau beachten Sie die Kataloge und Anleitungen zum Innenausbausystem univers N von Hager.

Berührungsschutz als Zubehör zum univers N-Ausbaukit

Für einen zusätzlichen Berührungsschutz wird optional der Berührungsschutz univers N / Steuerfach als Set jeweils passend zur Schrankgröße eingebaut:

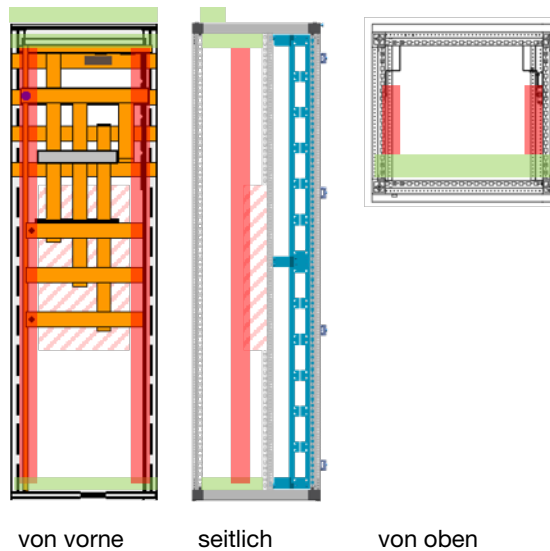


Einbau Berührungsschutz univers N / Steuerfach U-UBS.. zum zusätzlichen Berührungsschutz (hier oben)

Montageanleitung Berührungsschutz

- bei Verwendung der Ausbaustufe 2 Form 2b muss der Berührungsschutz gekürzt werden, da der Berührungsschutz nur bis zur vorgezogenen 2b-Schottung verwendet wird.

5.3.10 Querverbindungsraum / Hilfsstromkreis-Verkabelung



- Der vertikale Hilfsstromkreis kann entlang den Stützen (links und rechts im Geräteraum) geführt werden.
 - Der bevorzugte horizontal geführte Hilfsstromkreis sollte unter dem Schrankdach oder am Boden geführt werden (anstelle des PE)
 - PE und Hilfsstromkreis separat führen.
- Können PE und Hilfsstromkreis nicht separat geführt werden, muss der PE vorne und der Hilfsstromkreis hinten geführt werden. Damit wird sichergestellt, dass der Hilfsstromkreis nicht mit der Verkabelung der eingebauten Geräte kollidiert.
- Der horizontale Hilfsstromkreis kann auch auf dem Schrankdach der Schaltgerätekombination geführt werden (Metall-Verdrahtungskanal auf dem Schrankdach (Deckblech wie bei 2b Schottung vorgestanzt)
 - Der ausschließlich im Schrank geführte Geräte-Hilfsstromkreis wird zwischen dem Steuerfach und den Geräten realisiert.

Hinweise Hilfsstromverkabelung / Querverkabelung

Die Hilfsstromverkabelung / Querverdrahtung erfolgt im Schrankinneren in

- Kunststoffrohren (KIR, KRH),
- Verdrahtungskanälen / Gitterkanälen aus Kunststoff.

Die optionale Hilfsstromverkabelung / Querverkabelung auf dem Schrankdach erfolgt mit einem Metall-Verdrahtungskanal (auf vorgestanzt Deckblech).

- Beachten Sie eine ausreichende Dimensionierung der Kabelführung. So verhindern Sie Verletzungen der Isolation beim Einziehen / Auswechseln.
- Berücksichtigen Sie bei der Auswahl des Materials die äußeren Einflüsse wie die chemischen, mechanischen und thermischen Einflüsse.

5.4 Geräte

In den NH-Abgangsschrank U-FL können NH-Sicherungs-Lastschaltleisten mit Phasenmittenabstand 185 mm der Gerätetypen Hager LVS, weber.vertigroup oder Efen E³ eingebaut werden.

- Beachten Sie zu den Eigenschaften der Geräte das Kapitel "Über den NH-Abgangsschrank"

Gerätetyp	Hager LVS, weber.vertigroup, Efen E ³ mit 185 mm Phasenmittenabstand (60 mm, 100 mm Phasenmittenabstände mit Doppeladapter auf 185 mm)					
Geräteträger	Verteilschienen Cu auf Traggerüst horizontal LZVITFL					
Montage	<ul style="list-style-type: none"> - geschraubte Montage auf vorbegbohrte Verteilschiene - geklemmte Montage (bohrungslos mit Sammelschienenklemmen) und Berührungsschutz für IP2x 					
Geräte Baugröße NH	00	1	2	3	Trafoleiste	Trennleiste
Gerätebreite [mm]	50	100	100*	100*	100	100
Bemessungsstrom Geräte I_{nc}	≤ 160 A	≤ 250 A	≤ 400 A	≤ 630 A	≤ 910 A	≤ 1000 A

*Doppel-Lastschaltleisten Größe NH2 und NH3: Breite 200 mm


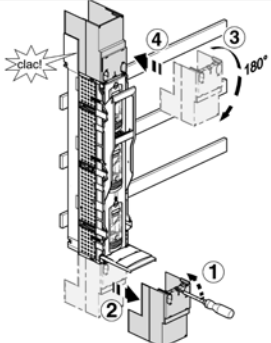

Es ist ein lückenloser Vollausbau der nutzbaren Gerätebreite mit Lastschaltleisten möglich.

- Beachten Sie die Projektierungsregeln im Kapitel "Innenausbau und Montage"
- Bei der Größe NH00 empfehlen wir die Verwendung von Doppeladaptern, damit die Gerätegröße ohne Einschränkungen genutzt werden kann.

Vollausbau der Gerätebreite mit Geräten





	Schrankbreite [mm]	600	850	1100	1350
	Nutzbare Gerätebreite [mm]	500	700	1000	1200
	Modulplätze gesamt [ME] (1 ME = 50 mm)	10	14	20	24
	Vollausbau mit Lastschaltleisten möglich (hier Schrankbreite von 850 mm)	Einbaubare Lastschaltleisten NH1 - NH3 (Breite je 100 mm)	5	7	10

Positionen der Funktionseinheiten im Schrank

		
<p>Phasenmittenabstände der Verteilschienen L1 zu L2 zu L3 jeweils 185 mm (Mitte-Mitte)</p> <ul style="list-style-type: none"> - Montage geschraubt oder geklemmt auf Cu-Flachschienenen mit 10 mm Dicke 	<p>Kabelabgang oben, unten an Geräten durch einfaches Umbauen des Oberteils und der Anschlussraumabdeckung möglich</p> <ul style="list-style-type: none"> - Infoträger drehbar, dadurch einheitliche Erscheinung möglich 	<p>Ausstattung mit direkt oben aufgesetztem (fixiertem) Messgerät</p> <ul style="list-style-type: none"> - Beispieldarstellung - Kabelabgang nur unten möglich

5.4.1 Eingangsanschlüsse der Lastschaltleisten: Übersicht

Eingangsanschlüsse Lastschaltleisten NH00* / Doppeladapter

			
Sammelschienenklemme ¹ LVZ00EK LVZEK185	Sammelschienenklemme ¹ zu Doppeladapter LVZ00KDA..	Sammelschienenklemme ¹ 00, 185 mm zur Direktmontage LVZ00EK185	Schraube ² M8 x 20, zur geschraubten Montage LVZ00SAR

* Einspeisung Lastschaltleisten LVS, weber.vertigroup, E³: Größe 00 / NH00

¹ Verwendung bei geklemmter Montage der Lastschaltleisten

² Verwendung bei geschraubter Montage der Lastschaltleisten / Verteilschiene mit Bohrungen

- Sammelschienenklemmen zur bohrungslosen Montage auf Verteilschienen
 - Sammelschienenklemmen LVZ00EK für NH00 100/185
 - Sammelschienenklemmen LVZ00EK185 für NH00 100/185 mit Einbautiefe 150 mm (LVSGx00T..)
 - Sammelschienenklemmen LVZK für Größe NH1 - NH3
- Schraubanschluss M8 (Größe NH00)

Eingangsanschlüsse Lastschaltleisten LVS, weber.vertigroup: NH1 - NH3

		
Sammelschienenklemme ¹ LVZK	Schraube ² Sammelschiene LVZ00SR (rostfrei) LVZSG (rostgeschützt) M12 x 30	Anschlussschraube Inbus ² für Sammelschiene LVZSI (rostgeschützt) M12 x 30

* Einspeisung Lastschaltleisten LVS, weber.vertigroup, E³: Größe 1 - 3 / NH1 - NH3

¹ Verwendung bei geklemmter Montage der Lastschaltleisten

² Verwendung bei geschraubter Montage der Lastschaltleisten / Verteilschiene mit Bohrungen

- Sammelschienenklemmen zur bohrungslosen Montage auf Verteilschienen
- Sammelschienenklemmen LVZK für Größe NH1 - NH3
- Schraubanschluss M12
 - M12 (Größe NH1 - NH3 rostfrei): Eingangsanschlüsse Schlitz
 - M12 (Größe NH1 - NH3 rostgeschützt): L1 und L3 mit Schlitz, L2 mit Loch

Hinweise:

- Beachten sie die Montageanleitung der Lastschaltleiste zu den Anschlüssen.
- Hinweise zu den Werkzeugen und Anschlussdrehmomenten finden Sie im Kapitel "Innenausbau, Projektierung und Montage".
- Das Sortiment kann sich nach Auslieferungsland unterscheiden.

5.4.2 Abgangsanschlüsse Lastschaltleisten: Übersicht

Abgangsanschlüsse Lastschaltleisten LVS, weber.vertigroup, E³: NH00

Schraube LVZ00S LVZ00SR	Bridenanschluss LVZ00C (nur Cu)	Prismenanschluss LVZ00A zu NH00, 60 mm (Cu / Alu)	Prismenanschluss LVZ001A zu NH00, 185 mm (Cu / Alu)

Rahmenklemme RK (Cu / Alu)	Doppelanschluss- klemme (Cu) LVZ00D185 für Größe NH00, 185	Doppelanschluss- lasche Gr. 00 für Kabelschuhe LVZASD

Variable Anschluss technik (teils nachrüstbar) Größe NH00

- Abgang universal mit Schraubanschluss für Kabelschuh (M8 Größe 00 oder Rahmenklemme 95mm)
- Bridenanschluss für Cu-Leiter re, rm* 1,5 - 95 mm² / Flach-Cu 16 x 10 mm
- Prismenanschluss für Cu-Leiter / Alu-Leiter re, rm, se, sm* (unkonfektionierte Kabel 1,5 bis 95 mm² / 70 bis 150 mm² bei Größe 00, 185 mm,)
- Doppelanschlussklemme 2 x 35 mm (je 16 - 35 mm²)
- Abgang mit Rahmenklemme (1,5 - 95 mm²)
- Doppelanschlusslasche 2 x 35 mm² für Kabelschuh
- PEN Anschlusslaschen und V-Klemmen

* Leiter-Bauart-Ausführungen: re = eindrähtiger Rundleiter "Massivleiter", rm = mehrdrähtiger Rundleiter, se = eindrähtiger Sektorleiter, sm = mehrdrähtiger Sektorleiter

Abgangsanschlüsse Lastschaltleisten: NH1 - NH3

Schraube Kabelschuh LVZ00SR (rostfrei) LVZSG (rostgeschützt) M12 x 30	Schraube Kabelschuh LVZSI M12 x 30	Stahl-Klemme fest LVZSRKF (Cu / Alu)	V-Alu Klemme für NH1-NH3 LVZVA (Cu / Alu) nachrüstbar auf V-Anschluss	V-Stahl Klemme LVZVS (Cu / Alu)

Abgangsanschlüsse Lastschaltleisten: NH1 - NH3 (Fortsetzung)

			
<p>Stahl-Einlegeklemme LVZSRK (Cu / Alu) Universalanschluss rostgeschützt Schublade LVZMGS nachrüstbar auf M12 Schraubenanschluss</p>	<p>V-Stahl Einlegeklemme LVZVSE (Cu / Alu) Schublade LVZMGV</p>	<p>Bolzenanschluss M12 für Kabelschuhe mit Schublade LVZBG LVZBR</p>	<p>Anschlussset Gr. 1-3 Kabelschuh LVZASR LVZASRK (mit gekürzten Anschlüssen L1, L2)</p>

Variable Anschluss technik Abgänge (teils nachrüstbar) Größe NH1 - NH3

- Abgang universal mit Schraubanschluss M12 (für 2 Kabelschuhe 240 mm² oder 1 Kabelschuh 300 mm² / max. 43 mm Breite, rostgeschützte Varianten sowie rostfreie Varianten (Größe NH2 - NH3))
- Bolzenanschluss M12 (für 2 Kabelschuhe 240 mm² oder 1 Kabelschuh 300 mm² / max. 43 mm Breite, rostgeschützte Varianten sowie rostfreie Varianten (Größe NH2 - NH3))
- Stahl-Einlegeklemmen rostgeschützt für Leiter bis 300 mm² (nachrüstbar), mit Vermeidung von herunterfallenden Teilen
- V-Anschluss: V-Alu-Klemme, V-Stahl-Klemme, V-Stahl-Einlegeklemmen für starre Leiter Cu (teils Alu) bis 240 mm²

Hinweise:

- Beachten sie die Montageanleitung der Lastschaltleiste zu den Anschlüssen.
- Hinweise zu den Werkzeugen und Anschlussdrehmomenten finden Sie im Kapitel "Innenausbau, Projektierung und Montage"
- Das Sortiment kann sich nach Auslieferungsland unterscheiden.

6 Innenausbau; Projektierungsregeln und Montage Lastschaltleisten

Innenausbau, Projektion

In diesem Kapitel werden Hinweise zur Projektierung und Montage des NH-Abgangsschranks durch den Schaltanlagenbauer gegeben. Beachten Sie zusätzlich die Anleitungen der Hersteller zu den Lastschaltleisten.

Kapitelverzeichnis

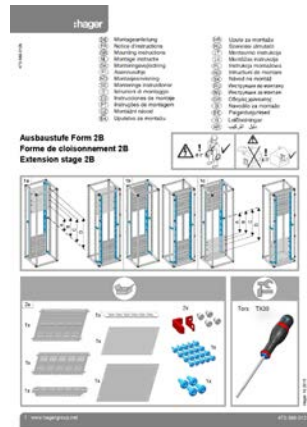
Übersicht Montageanleitungen	91
Projektierungsregeln und Montagehinweise	92
Anschlussdrehmomente Verteilschienensystem F-SaS	94
Anschlussdrehmomente Anschlüsse Lastschaltleisten NH00	96
Anschlussdrehmomente Anschlüsse Lastschaltleisten NH1-3	97

6.1 Übersicht Montageanleitungen

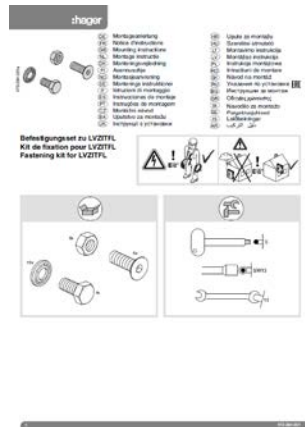
Die benötigten Montageanleitungen unterscheiden sich nach Vormontagegrad des Schrankes und nach Ausbau.

- Beachten Sie zusätzlich die Anleitung(en) des Herstellers der Lastschalteisen.

Montageanleitungen



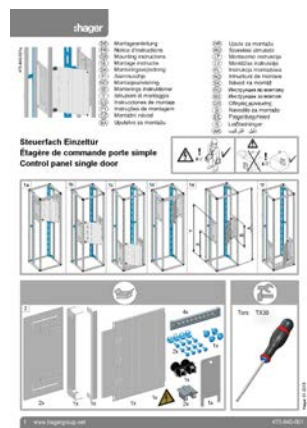
Ausbaustufe Form 2b



Befestigungsset zu LVZITFL



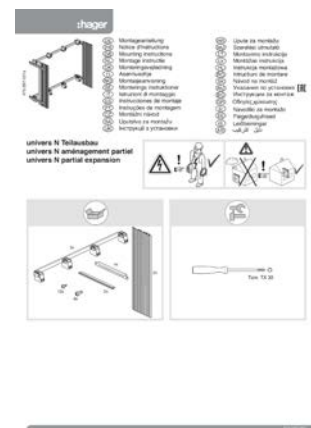
Blendeisen inkl. Berührungsschutz



Steuerfach Einzeltür



Steuerfach Doppeltür



univers N Teilausbau

6.2 Projektierungsregeln und Montagehinweise

Lastschaltleisten Größe NH00 nur mit Doppeladapter verwenden

Bei Montage von NH-Lastschaltleisten der Größe NH00 ohne Doppeladapter

- können bei geschraubter Gerätemontage keine Geräte montiert werden im Bereich der Feldanbindung bei Verteilschienen mit Bemessungsstrom von 1250 A (Cu 60 x10). Dies ist nur mit Doppeladapter möglich.
- können keine Geräte montiert werden bei Schrankbreiten 600 mm und 1100 mm in der äußersten Position. Dies ist nur mit Doppeladapter möglich.

Empfehlung: Um in jeder Position Geräte der Größe NH00 verwenden zu können

- verwenden Sie grundsätzlich Doppeladapter für die Größe NH00.

Kabelabgang und Blindabdeckung bei aufgesetzten Messgeräten

- Bei direkt auf der Lastschaltleiste aufgesetzten Messgeräten (fixierten Messgeräten) darf der Kabelabgang nur nach unten erfolgen.
- Bei Einbauniveau FE1 müssen dann einzelne Lastschaltleisten ohne Messgerät jeweils mit Blindabdeckungen versehen werden.

Bodenblech und Bodenblechhalter bei Sockel-Montage montieren

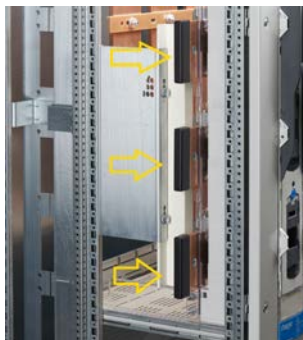
Im Zubehör zum U-FL NH-Abgangsschrank fuseline bietet Hager passend für die Schrankbreiten Bodenbleche und Bodenblechhalter an:

- Bodenblech geschlossen,
- Bodenblech für Kabeleinführungen mit Moosgummi,
- Bodenblech mit Bürsten
- Bodenblechhalter und Höhenausgleichswinkel.

Das jeweilige Bodenblech ist nicht nachträglich montierbar.

- Montieren Sie das Bodenblech bereits bei der Sockel-Montage.
- Montieren Sie das Bodenblech immer mit dem zugehörigen Bodenblechhalter U-BBH...
- Falls im Schrankverbund Schränke ohne Bodenblech sind: Nutzen Sie einen Bodenblech Höhenausgleichswinkel U-BBHW

Endkappe auf Verteilschienen montieren



- Um die Luftstrecke bei Verwendung einer Schranktrennwand jederzeit zu gewährleisten, müssen Endkappen auf die Enden der Verteilschienen aufgesteckt werden.
- Die Endkappen U-FSASK.. / 773-122-xxx dienen zur Isolation zur Schranktrennwand.

Schranktrennwand des Nebenschrankes verwenden

- Um die Luftstrecke zu erhöhen, sollte die Schranktrennwand des Nebenschrankes verwendet werden.
- Um die Luftstrecke bei Verwendung einer Schranktrennwand jederzeit zu gewährleisten, müssen Endkappen auf die Enden der Verteilschienen aufgesteckt werden.

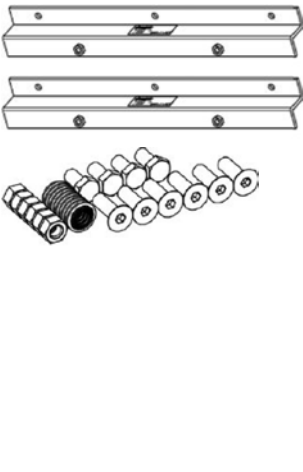

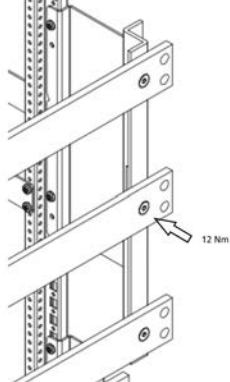
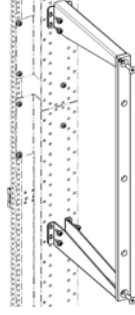
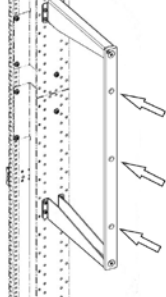
Horizontalschottungen > 1100 mm stabilisieren

Ist die Horizontalschottung breiter als 1100 mm, muss ein Durchhängen verhindert werden.



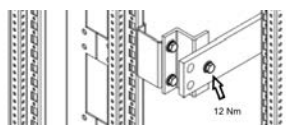
- Nutzen Sie ein Profil zur Verstärkung der Schottung und Erhöhung der Stabilität.
- Beim Einführen der Schottung kann das kurzfristige Entfernen des Profils notwendig sein.
- Je nach Schrankausführung muss die Schottung auch horizontal umgedreht werden, um ein Kollidieren des Profils mit Geräten oder anderen Schrankteilen zu vermeiden.

6.3 Anschlussdrehmomente Verteilschienensystem F-SaS

Anschlussdrehmomente Verteilschienensystem L1, L2, L3





	Beschreibung	Schraube	Anzugsdrehmoment
	LVZITFL Isolierträger 185 mm / F-SaS-Träger / Sammelschienenträger mit Einpressmutter M8 - Befestigung auf Haltewinkel Isolierträger 	im Set Befestigung von LVZITFL: U-BLVZITFL	Schlüsselweite SW13 14 Nm
	Verteilschienen auf Isolierträger LVZITFL	M8 x 25 Senkkopf- schrauben mit Innensechkant im Set Befestigung von LVZITFL: U-BLVZITFL	INB5 12 Nm
	Mittenabstützung U-FSA bei Schrankbreiten - 1100 mm - 1350 mm	M8 x25 vormontiert ab Werk	INB5 12 Nm vormontiert ab Werk
	Verteilschienen auf Mittenabstützung U-FSA bei Schrankbreiten - 1100 mm - 1350 mm	M12 x 30	INB8 32 Nm

Anschlussdrehmomente N-/PEN-Schiene





	Beschreibung	Schraube	Anzugsdrehmoment
	<p>LVZIT1 Isolierträger 1-polig mit Einpressmutter M8</p> <p>- Befestigung auf vormontierten Haltewinkel N</p> 	<p>im Set U-BVIT1 Befestigung von LVZIT1 auf Haltewinkel N</p>	<p>Schlüsselweite SW13 14 Nm</p>
	<p>N-Schiene auf Isolierträger LVZITFL1</p>	<p>M8 x 30 Schrauben im Set Befestigung von LVZITFL U-BLVZITFL</p>	<p>Schlüsselweite SW13 12 Nm</p>

6.4 Anschlussdrehmomente Anschlüsse Lastschaltleisten NH00




Eingangsanschlüsse Lastschaltleisten LVS, weber.vertigroup, E³: NH00

Anschluss Eingang Gr. 00	Beschreibung	Klemmbereich Schienendicke	Schraube	Antrieb Schraube	Anzugsdrehmoment
	Sammelschienenklemme LVZ00EK LVZEK185	5 - 10 mm	M8	INB4	6 Nm
	Sammelschienenklemme zu Doppeladapter LVZ00KDA..	5 - 10 mm	M10	INB5	20 Nm
	Sammelschienenklemme 00, 185 mm zur Direktmontage LVZ00EK185	5 - 10 mm	M8	INB4	6 Nm
	Schraube LVZ00SAR	5- 10 mm	M8 x 20	SW13	14 Nm

Abgangsanschlüsse Lastschaltleisten LVS, weber.vertigroup, E³: NH00




Anschluss Abgang Gr. 00	Beschreibung	Klemmbereich	Schraube	Antrieb Schraube	Anzugsdrehmoment
	Schraube LVZ00S LVZ00SR	Kabelschuh max. 95 mm ²	M8 x 14	SW13	14 Nm
	Bridenanschluss LVZ00C (nur Cu)	1.5 - 95 mm ² re, rm flach 16 x 10 mm für Cu-Leiter	M5	PZ2	4 Nm
	Prismenanschluss LVZ00A zu NH00, 60 mm (Cu / Alu)	1.5 - 95 mm ² re, rm, se, sm* für Cu-Leiter für Alu-Leiter	M5	PZ2	4 Nm
	Prismenanschluss LVZ001A zu NH00, 185 mm (Cu / Alu) "Universal"	70 - 150 mm ² re, rm, se, sm* für Cu-Leiter für Alu-Leiter	M5	INB4	4 Nm

Abgangsanschlüsse Lastschaltleisten LVS, weber.vertigroup, E³: NH00

Anschluss Abgang Gr. 00	Beschreibung	Klemmbereich	Schraube	Antrieb Schraube	Anzugs- drehmoment
	Rahmenklemme RK (Cu / Alu)	2,5 - 95 mm ² re, rm* für Cu-Leiter für Alu-Leiter	M5	INB4	5 Nm
	Doppelanschluss- klemme (Cu) LVZ00D185 für Größe NH00, 185	16 - 35 mm ² re, rm, sm*	M8	SW13	14 Nm
	Doppelanschluss- lasche Gr. 00 für Kabelschuhe LVZASD	Kabelschuhe 2 x 35 mm ²	M8	SW13	14 Nm
*Leiterformen: rm = rund mehrdrätig; re = rund eindrätig oder rund mehrdrätig verdichtet					
*Leiterform: sm = sektor mehrdrätig 60 °, 90 °, 100 ° oder 120 °; se = sektor eindrätig 90 ° oder 120 °					

6.5 Anschlussdrehmomente Anschlüsse Lastschaltleisten NH1-3


Eingangsanschlüsse Lastschaltleisten LVS, weber.vertigroup: NH1 - NH3

Anschluss Eingang Gr. 1 - 3	Beschreibung	Klemmbereich	Schraube	Antrieb Schraube	Anzugs- drehmoment
	Sammelschienen- klemme LVZK	Schienenendicke: 5 - 10 mm Schienenbreite: max. 100 mm	M10	INB5	20 Nm
	Schraube Sammelschiene LVZ00SR (rostfrei) LVZSG (rostgeschützt)		M12 x 30 M12 x 30	SW19 SW19	32 Nm 32 Nm
	Anschlusschraube Inbus für Sammelschiene LVZSI (rostgeschützt)		M12 x 30	INB10	32 Nm

Abgangsanschlüsse Lastschaltleisten LVS, weber.vertigroup: NH1 - NH3

Anschluss Abgang Gr. 1 - 3	Beschreibung	Klemmbereich	Schraube	Antrieb Schraube	Anzugs- drehmoment
	Schraube Kabelschuh LVZ00SR (rostfrei) LVZSG (rostgeschützt)	bis 2 x 240 mm ² oder 1 x 300 mm ² (max. 43 mm breit)	M12 x 30 M12 x 30	SW19 SW19	32 Nm 32 Nm
	Schraube Kabelschuh LVZSI	bis 2 x 240 mm ² oder 1 x 300 mm ² max. 43 mm breit	M12 x 30	INB10	32 Nm
	Stahl-Einlegeklemme LVZSRK (Cu / Alu) Universalanschluss rostgeschützt Schublade LVZMGS nachrüstbar auf Schrauben-Anschluss M12	35 - 240 mm ² rm* 35 - 300 mm ² re* 50 - 300 mm ² sm* 50 - 300 mm ² se* für CU-Leiter für Alu-Leiter	M12	INB6	25 Nm
	Stahl-Klemme fest LVZSRKF (Cu / Alu)	35 - 240 mm ² rm* 35 - 300 mm ² re* 50 - 300 mm ² sm* 50 - 300 mm ² se* für CU-Leiter für Alu-Leiter	M12	INB6	25 Nm
	V-Alu Klemme für NH1-NH3 LVZVA (Cu / Alu) nachrüstbar auf V-Anschluss	25 - 240 mm ² rm* 25 - 240 mm ² re* 35 - 240 mm ² sm* 25 - 300 mm ² se* für CU-Leiter für Alu-Leiter	M12	INB6	35 Nm
	V-Stahl Klemme LVZVS (Cu / Alu)	35 - 240 mm ² rm* 35 - 300 mm ² re* 50 - 240 mm ² sm* 50 - 300 mm ² se* für CU-Leiter für Alu-Leiter	M12	INB6	35 Nm
	V-Stahl Einlegeklemme LVZVSE (Cu / Alu) Schublade LVZMGV	35 - 240 mm ² rm* 35 - 300 mm ² re* 50 - 240 mm ² sm* 50 - 300 mm ² se* für CU-Leiter für Alu-Leiter	M12	INB6	35 Nm
	Bolzenanschluss M12 für Kabelschuhe mit Schublade LVZBG LVZBR	bis 2 x 240 mm ² oder 1 x 300 mm ² (max. 43 mm breit)	M12	SW19	32 Nm

Abgangsanschlüsse Lastschaltleisten LVS, weber.vertigroup: NH1 - NH3

Anschluss Abgang Gr. 1 - 3	Beschreibung	Klemmbereich	Schraube	Antrieb Schraube	Anzugs- drehmoment
	Anschlusset Gr. 1-3 Kabelschuh LVZASR LVZASRK (gekürzte Anschlüsse L1, L2)	je Phase 2 x max. 300 mm ²	M12	SW19	32 Nm
*Leiterformen: rm = rund mehrdrähtig; re = rund eindrätig oder rund mehrdrähtig verdichtet					
*Leiterform: sm = sektor mehrdrähtig 60 °, 90 °, 100 ° oder 120 °; se = sektor eindrätig 90 ° oder 120 °					

7 Bedienung und Betrieb

Keine Laienbedienung

In diesem Kapitel geben wir Hinweise zur Bedienung, Betrieb und im Betrieb auftretenden Störungen. Die Bedienung einer Energie-Schaltgerätekombination durch Laien ist nicht vorgesehen.

Kapitelverzeichnis

Anforderungen an das Personal	101
Sicherungen Lastschaltleisten unter Last betätigen	102
Systemhandbuch Energieverteilssystem beachten	103
Anleitung des Herstellers beachten	103

7.1 Anforderungen an das Personal

Der Betrieb umfasst alle Tätigkeiten, die erforderlich sind, damit die elektrische Anlage funktionieren kann.

Dieses umfasst:

- Schalten,
- Regeln,
- Überwachen,
- Instandhalten sowie elektrotechnische und nicht-elektrotechnische Arbeiten.

Zum Bedienen von elektrischen Anlagen und elektrischer Betriebsmittel gehören Tätigkeiten wie:


- Beobachten,
- Schalten,
- Steuern,
- Regeln,
- Einstellen,
- Überwachen,
- Instandhaltungstätigkeiten.

Die elektrische Anlage darf nicht von elektrischen Laien bedient werden. An der Energie-Schaltgerätekombination dürfen Bedienvorgänge also ausschließlich durchgeführt werden:

- von Elektrofachkräften/ elektrotechnischen Fachkräften oder
- von elektrotechnisch unterwiesenen Personen (instruierte Personen).

Zum gefahrlosen Bedienen der Anlage muss die elektrotechnische Fachkraft/Elektrofachkraft oder die elektrotechnisch unterwiesene Person je nach Tätigkeit geeignete Hilfsmittel verwenden. Beim Schalten ist die Persönliche Schutzausrüstung (PSA) zu tragen.

7.2 Sicherungen Lastschaltleisten unter Last betätigen

⚠️ WARNUNG	
	<p>Gefahr durch Stromschläge, Störlichtbogen, Verbrennungen oder Explosionen. Durch unbefugtes, irrtümliches oder sorgloses Schalten können schwere Unfälle entstehen. Schwere Körperverletzungen oder Tod können die Folge sein.</p> <ul style="list-style-type: none"> ➤ Nur befugte Personen dürfen Schalthandlungen vornehmen. ➤ Verhindern Sie Zutritt und Schalthandlungen durch Unbefugte. ➤ Bei jeder Schalthandlung muss geeignete Schutzausrüstung getragen werden. ➤ Beachten Sie die fünf lebenswichtigen Regeln und die fünf Sicherheitsregeln vor und bei jeder Arbeit an der Anlage. ➤ Zügig Schalten

Das Betätigen von NH-Sicherungen unter Spannung/Last darf nur vorgenommen werden:

- von befugten Personen (Elektrofachkraft oder elektrotechnisch unterwiesene Person),
- unter Tragen von Schutzausrüstung.

Das Betätigen von NH-Sicherungseinsätzen unter Last oder das Auswechseln von NH-Sicherungen sind keine ungefährliche Arbeiten. Das NH-System ist ein System zum Gebrauch ausschließlich durch befugte Personen. Diese müssen entweder Elektrofachkräfte sein oder elektrotechnisch unterwiesene Personen sein. Laien dürfen keine Bedienung vornehmen.


Das Betätigen von NH-Sicherungen unter Spannung ist nur befugten Personen erlaubt, wenn die befugte Person:

- die persönlichen Schutzausrüstung vor jeder Nutzung auf erkennbare Schäden prüft,
- NH-Aufsteckgriffe mit fest angebrachter Stulpe verwendet,
- einen geeigneten Helm mit Gesichtsschutz oder eine flammwidrige Haube trägt,
- sowie geeignete, flammwidrige und lichtbogengeprüfte Arbeitskleidung trägt und
- auf einer Isoliermatte steht.

Zutritt und Schalthandlungen durch Unbefugte sind zu verhindern und alle Trennvorrichtungen und Betätigungsvorrichtungen gegen Wiedereinschalten zu sichern:

- durch wirksame Absperrungen,
- mit Vorhängeschlössern,
- durch Sperrelemente
- und geeignete Verbotsschilder.

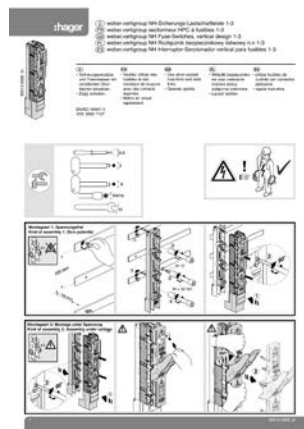
7.3 Systemhandbuch Energieverteilsystem beachten



Beachten Sie die Sicherheitshinweise und Anleitungen im Systemhandbuch zum Energieverteilsystem unimes H:

- zur Handlungsweise bei Störungen,
- zum Instandsetzen,
- zur Reinigung,
- zu Inspektion und Wartung,
- bei Erweiterung...

7.4 Anleitung des Herstellers beachten



- Anleitungen der Hersteller zu Geräten und Komponenten beachten (hier am Beispiel Anleitung Hager LVS / weber.vertigroup-Serie)
- Anleitungen der Herstellers griffbereit aufbewahren

- Beachten Sie die Anleitung(en) des Herstellers bezüglich Bedienung und Betrieb der jeweiligen Lastschaltleisten und weiterer Komponenten.
- Bewahren Sie die Anleitung(en) des Herstellers griffbereit auf.

8 Glossar

Abhängige Handbetätigung

Schalter-Sicherungseinheiten unterscheidet man nach Art der Handbetätigung:

- Bei Geräten mit abhängiger Handbetätigung hängt die Schaltgeschwindigkeit und Schaltkraft ausschließlich vom Bediener ab. Sie müssen zügig eingeschaltet oder ausgeschaltet werden.
- Bei Geräten mit unabhängiger Handbetätigung bringt der Bediener die Kraft für einen Kraftspeicher auf, der Schaltvorgang läuft aber dann vom Bediener unbeeinflussbar ab.

Der Schrank U-FL ist vorgesehen zum Einbau von NH-Sicherungs-Lastschaltleisten. Die Handbetätigung ist bei diesen Geräten eine abhängige Handbetätigung. Das befugte Personal muss also zügig schalten (unter Tragen von Schutzausrüstung).

Art der elektrischen Verbindung von Funktionseinheiten

Der Anwender kann die elektrische Verbindung von Funktionseinheiten innerhalb der Schaltgerätekombination spezifizieren. Ein dreistelliger Code kennzeichnet die Art der elektrischen Verbindung der Funktionseinheit:

- 1. Buchstabe: Einspeisung des Hauptstromkreises zur Funktionseinheit
- 2. Buchstabe: Abgang des Hauptstromkreises von der Funktionseinheit
- 3. Buchstabe: Verbindung der Hilfsstromkreise

Dabei stehen folgende Buchstaben für die jeweilige Art der Verbindung:

- F: für feste Verbindungen,
- D: für lösbare Verbindungen,
- W: für geführte Verbindungen.

Eine Funktionseinheit mit der Code-Zuordnung FFD hat z.B. feste Einspeiseverbindungen, feste Abgangsverbindungen und lösbare Hilfsstromkreise.

Einschwenkvorrichtung

Bei der Einschwenkvorrichtung im NH-Sicherungssystem wird der Sicherungseinsatzträger am Unterteil mechanisch gelagert.

Eine NH-Sicherung besteht aus

- dem Sicherungsunterteil mit Aufnahmekontakten für die Messerkontakte
- dem Sicherungseinsatz (der reaktive, wechselbare Teil einer Sicherung)
- und dem Sicherungseinsatzträger oder Sicherungsaufsteckgriff.

Bei NH-Sicherungen der Baugrösse 4a ist eine Einschwenkvorrichtung mit Verriegelung vorgeschrieben.

EN 61439

Die Normenreihe EN 61439 ersetzt die Normenreihe EN 60439. Die Normenreihe EN 61439 hat das Ziel der Harmonisierung der Regeln und Anforderungen für Niederspannungs-Schaltgerätekombinationen.

Bei der Normenreihe EN 61439 gilt immer der zutreffende Teil der Norm, wie beispielsweise EN 61439-2 für Energie-Schaltgerätekombinationen (PSC-Schaltgerätekombinationen), zusammen mit Teil 1 der Norm (EN 61439-1).

Zusammenhang Europäische Norm und Internationale Norm

Europäische Norm	Internationale Norm	Deutsche Norm	Klassifikation VDE-Vorschriftenwerk
EN 61439 (alle Teile)	IEC 61439 (alle Teile)	DIN EN 61439 (VDE 0660-600) (alle Teile)	VDE 0660-600 (alle Teile)

Teile der Norm EN 61439

Teil der Europäischen Norm	Inhalt
EN 61439-1	Niederspannungs-Schaltgerätekombinationen - Teil 1: Allgemeine Festlegungen
EN 61439-2	Niederspannungs-Schaltgerätekombinationen - Teil 2: Energie-Schaltgerätekombinationen (PSC)
EN 61439-3	Niederspannungs-Schaltgerätekombinationen - Teil 3: Installationsverteiler für die Bedienung durch Laien (DBO)
EN 61439-4	Niederspannungs-Schaltgerätekombinationen - Teil 4: Besondere Anforderungen für Baustromverteiler (BV)
EN 61439-5	Niederspannungs-Schaltgerätekombinationen - Teil 5: Schaltgerätekombinationen in öffentlichen Energieverteilungsnetzen
EN 61439-6	Niederspannungs-Schaltgerätekombinationen - Teil 6: Schienenverteilungssysteme (busways)
EN 61439-7	Niederspannungs-Schaltgerätekombinationen - Teil 7: Schaltgerätekombinationen für bestimmte Anwendungen wie Marinas, Campingplätze, Marktplätze, Ladestationen für Elektrofahrzeuge

Beiblätter zu Teilen der Norm EN 61439

Teil der Europäischen Norm	Inhalt
EN 61439-1 Beiblatt 1	Allgemeine Festlegungen: Leitfaden für die Spezifikation von Schaltgerätekombinationen
EN 61439-1 Beiblatt 2	Allgemeine Festlegungen: Verfahren zum Nachweis der Erwärmung von Niederspannungs-Schaltgerätekombinationen durch Berechnung
EN 61439-2 Beiblatt 1	Energie-Schaltgerätekombinationen: Leitfaden für die Prüfung unter Störlichtbogenbedingungen infolge eines inneren Fehlers

Hauptstromkreis

Hauptstrombahn, Leistungsstromkreis. Zum Hauptstromkreis einer Schaltgerätekombination gehören alle leitenden Teile eines Stromkreises in einer Schaltgerätekombination, die der Übertragung elektrischer Energie dienen.

Der Hauptstromkreis dient zum Erzeugen, Verteilen oder Schalten von elektrischen Leistungen an elektrischen Verbrauchsmitteln.

Hilfsstromkreis

Hilfsstromkreise dienen zur Überwachung, Messung, Signalisierung und/oder Steuerung der Funktionen in einem Hauptstromkreis. Dazu gehören alle leitenden Teile von einem Stromkreis innerhalb der Schaltgerätekombination, die nicht zum Hauptstromkreis gehören. Dazu gehören auch die Hilfsstromkreise der Schaltgeräte.

NH-Sicherungs-Lastschaltleisten

NH-Sicherungs-lastschaltleisten, NH-Sicherungsleisten, Lastschaltleisten, Sicherungs-Lastschaltleiste.

Niederspannungs-Schalter-Sicherungseinheit, bei der der Sicherungseinsatz als Schaltstück bewegt wird. NH-Sicherungs-Lastschaltleisten werden direkt auf die Sammelschienen montiert (bei Hager optional bohrungslose Montage möglich). NH-Sicherungs-Lastschaltleisten werden in Energie-Schaltgerätekombinationen hauptsächlich als Schutzgeräte und Schaltgeräte für nur gelegentlich geschaltete Verbraucherabgänge verwendet. NH-Sicherungs-Lastschaltleisten sind Lastschaltgeräte mit Einschwenkvorrichtung und abhängiger Handbedienung. Da bei NH-Sicherungs-Lastschaltleisten mit abhängiger Handbetätigung die Schaltgeschwindigkeit und Schaltkraft ausschließlich vom Bediener abhängt, müssen sie von befugten Personen unter Nutzen von Schutzausrüstung zügig geschaltet werden, um die bestimmungsgemäße Funktion zu erfüllen.

NH-Sicherungs-Lastschaltleisten nutzen den Geräteraum sehr effizient und werden in großen Verteilungen mit vielen Verbraucherabgängen eingesetzt.

NH-Sicherungssystem

Sicherungen mit Sicherungseinsätzen mit Messerkontaktstücken. Besteht als genormtes Niederspannungs-Hochleistungs-Sicherungssystem aus einem Sicherungsunterteil, einem auswechselbaren Sicherungseinsatz (NH-Sicherungseinsatz) mit Messerkontaktstücken und einem Bedienelement zum Auswechseln des Sicherungseinsatzes. Schaltzustandsgeber und Auslösevorrichtungen können zusätzlich Bestandteil von NH-Sicherungen sein.

Das NH-Sicherungssystem ist für die Betätigung durch Laien nicht geeignet. Der Gebrauch ist Elektrofachkräften oder elektrotechnisch unterwiesenen Personen vorbehalten. Denn es besteht die Gefahr der Verwechslung hinsichtlich Nennstrom und Berührungsschutz.

Eine NH-Sicherung (Niederspannungs-Hochleistungs-Sicherung) besteht aus

- dem Sicherungsunterteil mit Aufnahmekontakten für die Messerkontakte,
- dem Sicherungseinsatz (der reaktive, wechselbare Teil einer Sicherung) und dem Sicherungseinsatzträger oder Sicherungsaufsteckgriff. Bei Betätigung unter Spannung muss der Sicherungsaufsteckgriff mit Unterarmschutz ausgerüstet sein.

Die Betätigung von NH-Sicherungseinsätzen unter Last dürfen befugte Personen nur mit Schutzausrüstung vornehmen, wenn eine Gefährdung durch Körperdurchströmung oder Lichtbogenbildung ausgeschlossen ist. Bei unsachgemäßem Ziehen eines NH-Sicherungseinsatzes unter Last kann ein Störlichtbogen entstehen, welcher ohne Schutzausrüstung schwere bis tödliche Verletzungen zur Folge haben kann.

Teilausbau TA

Teilnutzung des Geräteraums, lässt Platz zum Einbau beispielsweise eines Steuerfachs oberhalb oder unterhalb der Geräte beim Schrank U-FL.

Verteilschiene

Die Verteilschiene ist eine Sammelschiene in einem Feld (daher auch Feldverteilschiene oder Feldverteilsammelschiene genannt). Die Verteilschiene ist über die Feldanbindung mit der Haupt-Sammelschiene verbunden. Von der Verteilschiene werden Abgangseinheiten gespeist. Nicht Teil der Verteilschiene sind Leiter, die zwischen einer Funktionseinheit und einer Sammelschiene angeschlossen sind.

Verteilschienensystem (F-SaS)

Feld-Sammelschienensystem, auch Feldverteilsammelschienensystem (F-SaS). Verteilschienen stellen über die Feldanbindung die Verbindung zwischen Sammelschienen des Haupt-Sammelschienensystems (H-SaS) und den Einbaugeräten her. Das Verteilschienensystem F-SaS umfasst die Sammelschienträger (F-SaS-Träger) zur Aufnahme und Positionierung der Verteilschienen sowie Zubehör zur Befestigung und Abschottung in einem Feld.

Vollausbau VA

Maximale Ausnutzung der Ausbauhöhe des Geräteraums im Schrank.

9 Index

A

Abgangsanschlüsse Lastschaltleisten · 88
 Abhängige Handbetätigung · 104
 Abmessungen Steuerfach · 24
 Anforderungen an das Personal · 101
 Anschluss- und Kabelraum · 73
 Anschlussdrehmomente Anschlüsse
 Lastschaltleisten NH00 · 96
 Anschlussdrehmomente Anschlüsse
 Lastschaltleisten NH1-3 · 97
 Anschlussdrehmomente Verteilschienensystem · 94
 Art der elektrischen Verbindung von
 Funktionseinheiten · 104

B

Bemessungsdaten Schrank · 16
 Bestimmungsgemäße Verwendung U-FL · 14

E

Einbaubreiten der Lastschaltleisten · 25
 Eingangsanschlüsse der Lastschaltleisten
 Übersicht · 87
 Einschwenkvorrichtung · 104
 Elektrische Daten Verteilschienen · 19
 EN 61439 · 105

F

Feldanbindung Verteilschienen an H-SaS · 63
 Funktionseinheiten mit Lastschaltleisten · 23
 Funktionseinheiten · 21, 67

G

Geräte / Lastschaltleisten · 25, 85
 Geräteraum · 69
 Blendrahmen und Berührungsschutz · 70
 Gerätefeldschottungen horizontal · 72
 Geschraubte oder geklemmte Montage auf
 Verteilschienen · 51
 Gewährleistung und Haftung · 8
 Glasfaser-Riegel Abstützung Feldanbindung · 64
 Grenzübertemperaturen am Schrank · 17

H

Hauptstromkreis · 106
 Hilfsstromkreis · 106

I

Innenausbau, Projektierung und Montage
 Lastschaltleisten · 90

K

Kennzeichnende Merkmale SK-Schnittstellen · 17
 Kennzeichnende Merkmale Verteilschienen · 18
 Komponentenübersicht · 59
 Kurzschlussfestigkeit Verteilschienensystem über
 LVZITFL · 20

M

Mittenabstützung F-SaS bei Schrankbreiten ab
 1100 mm · 65
 Multifunktionsraum · 75

N

N-Feldanbindung mit N-Anbindungsbefestigung
 abstützen · 66
 NH-Abgangsschrank U-FL · 16, 44
 NH-Sicherungs-Lastschaltleisten · 48, 106
 NH-Sicherungssystem · 106

P

Projektierungsregeln und Montagehinweise · 92

Q

Querverbindungsraum / Hilfsstromkreis-Verkabelung
 · 84

R

Raumaufteilung · 58
 Reduktionsfaktoren · 42

S

Schrankfront-Ausführungen · 56
 Sicherungen Lastschaltleisten unter Last betätigen
 · 102
 Steuerfach im Multifunktionsraum
 Eigenschaften · 77
 Kabelführung · 82
 Raumaufteilung · 80
 Stromreduzierung nach Temperatur, Höhenlage,
 IP-Schutzart · 41

T

Technische Daten Lastschaltleisten NH00 · 26
 Technische Daten Lastschaltleisten NH1 - NH3 · 28
 Technische Daten NH-Doppellastschaltleisten · 30
 Technische Daten Trafobleiste · 32, 34
 Technische Daten Trennleiste · 36, 38
 Teilausbau TA · 107
 Typenschlüssel · 47

U

Übersicht Montageanleitungen · 91
 univers N-Ausbaukit im Multifunktionsraum · 83

V

Verlustleistung NH-Sicherungseinsätze · 40
 Verlustleistung und Reduktionsfaktoren · 40
 Verteilschiene / Verteilschienensystem · 18, 59, 107



Hager Industrie AG

Sedelstrasse 2
CH-6021 Emmenbrücke

Tel.: +41 41 269 90 00

Fax: +41 41 269 94 00

hager.ch

Hager Vertriebsgesellschaft mbH & Co. KG

Zum Gunterstal
D-66440 Blieskastel

Tel.: +49 6842 945 0

Fax: +49 6842 945 4625

hager.de

Hager Polo Sp. z o.o.

ul. Fabryczna 10
PL 43-100 Tychy

Tel.: +48 32 32 40 100

fax: +48 32 32 40 150

hager.pl

Hager

Postbus 708
NL 5201 AS 's-Hertogenbosch

Tel.: +31 73 642 85 84

Fax: +31 73 642 79 46

hager.nl