

Energie- verteilsystem unimes H

Handbuch
U-VL(I)
Abgangsschrank varioline

:hager

Inhaltsverzeichnis

1	Zu diesem Handbuch	5
1.1	Gegenstand des Handbuchs	6
1.2	Zugehörige Dokumente beachten	7
1.3	Aufbewahrung der Unterlagen	7
1.4	Impressum	8
1.5	Gewährleistung und Haftung	8
1.6	Verwendete Symbole und Warnzeichen	9
1.7	Abkürzungen	11
2	Sicherheitsinformationen	12
2.1	Sicherheitshinweise Systemhandbuch beachten	13
2.2	Bestimmungsgemäße Verwendung U-VL(I)	14
3	Technische Daten	15
3.1	Abgangsschrank varioline U-VL(I)	16
3.1.1	Bemessungsdaten Schrank U-VL(I)	16
3.1.2	Kennzeichnende Merkmale der SK-Schnittstellen	17
3.1.3	Grenzübertemperaturen am Schrank	17
3.2	Verteilschienen	18
3.2.1	Kennzeichnende Merkmale Verteilschienen	18
3.2.2	Ausbaumöglichkeiten F-SaS	19
3.2.3	Schienenlänge F-SaS und PE/PEN	19
3.3	Funktionseinheiten	20
3.3.1	Übersicht Funktionseinheiten	20
3.3.2	Abgangsmessung	23
3.3.3	Multifunktionsraum bei Teilausbau	25
3.3.4	Abmessungen Steuerfach bei Teilausbau	26
3.4	Geräte	27
3.4.1	Kompaktleistungsschalter tembreak2 (MCCB)	27
3.4.2	Multifunktionsmessgeräte SM101, SM102 und SM103	28
3.5	Reduktionsfaktoren	28
3.5.1	Stromreduzierung nach Temperatur, Höhenlage, IP-Schutzart	28
3.5.2	Deratingfaktoren	29
4	Über den U-VL(I) Abgangsschrank varioline	30
4.1	Typenschlüssel	31
4.2	U-VL(I) Abgangsschrank varioline	32
4.3	Grundschränke in 32 Abmessungsvarianten	33
4.3.1	Abgangsschrank U-VL.. ohne integrierten Kabelraum	34
4.3.2	Abgangsschrank U-VLI.. mit integriertem Kabelraum	35

4.4	U-VL(l): Wichtige Eigenschaften	37
4.5	Ausbaubeispiele	38
5	Aufbau und Funktion	41
5.1	Schrankausführungen	42
5.1.1	Schrankfront-Ausführungen	42
5.1.2	Raumaufteilung	45
5.1.3	Form der Inneren Unterteilung und Einbauarten	46
5.2	Haupt-Sammelschienensystem H-SaS	48
5.2.1	Elektrische Merkmale Haupt-Sammelschienensystem H-SaS	49
5.2.2	Mechanische Merkmale des H-SaS	50
5.2.3	H-SaS nach Art der Erdverbindung	51
5.3	Verteilschienensystem F-SaS	52
5.3.1	Verteilschienensystem F-SaS: wichtige Eigenschaften	52
5.3.2	Verteilschienensystem F-SaS: Ausbaumöglichkeiten	53
5.3.3	Verteilschienensystem F-SaS: Beispiele Kupferführung	55
5.3.4	F-SaS-Träger U-UST4..	58
5.3.5	Feldanbindung / F-SaS-Anbindung an H-SaS	60
5.3.6	Berührungsschutz -R, -W für F-SaS	60
5.3.7	Anbindung der Modulträger -F an Verteilschienensystem F-SaS	61
5.3.8	PEN Anschlusselement, -Berührungsschutz und Abdeckung	63
5.3.9	Teilleiterausgleich	64
5.4	Funktionseinheiten	66
5.4.1	Modulträger und Moduleinschübe: Übersicht	66
5.4.2	Modulträger PCC	67
5.4.3	Modulträger MSC	70
5.4.4	Steuerfach bei Teilausbau: Eigenschaften	72
5.4.5	Steuerfach bei Teilausbau: Raumaufteilung	75
5.4.6	Steuerfach bei Teilausbau: Kabelführung	77
5.4.7	univers N-Ausbaukit bei Teilausbau	78
5.4.8	Querverbindungsraum / Hilfsstromkreis-Verkabelung	79
5.5	Geräte	81
5.5.1	Kompaktleistungsschalter tembreak2 (MCCB)	81
5.5.2	Multifunktionsgeräte SM101, SM102 und SM103	85
5.5.3	Abgangsmessung Montagehaube mit Stromwandler U-MH	87
5.5.4	Varioline Duplex-Steckmodul U-SMD	91
6	Innenausbau, Projektierung und Montage	92
6.1	Hinweise zur Planung und Bestellung	93
6.2	Hinweise zum Transport, Verpacken und Auspacken	94
6.3	Montageanleitungen für Aufbau auf Modulträger PCC	95
6.4	Übersicht Montageanleitungen	99

7	Bedienung und Betrieb	102
7.1	Anforderungen an das Personal	103
7.2	Schutzgeräte unter Last betätigen	104
7.3	Systemhandbuch Energieverteilsystem beachten	105
7.4	Anleitungen von Geräten und Komponenten beachten	105
8	Glossar	106
9	Index	111
10	Anhang: Montageanleitungen Modulträger PCC	112

1 Zu diesem Handbuch

Teil des Schranksystems

Dieses Handbuch zum Abgangsschrank U-VL(I) ist Teil des Energieverteilsystems unimes H.

Einführende Informationen

Im Kapitel "Zu diesem Handbuch" finden Sie einführende und allgemeine Informationen zum Handbuch. Die im Handbuch verwendeten Symbole und Abkürzungen werden erklärt.

Kapitelverzeichnis

Gegenstand des Handbuchs	6
Zugehörige Dokumente beachten	7
Aufbewahrung der Unterlagen	7
Impressum	8
Gewährleistung und Haftung	8
Verwendete Symbole und Warnzeichen	9
Abkürzungen	11

1.1 Gegenstand des Handbuchs

Dieses Dokument richtet sich an Nutzer des U-VL(I) Abgangsschranks varioline: Planer, Hersteller, Betreiber und Anwender von Energie-Schaltgerätekombinationen nach EN 61439-1/-2.
Der U-VL(I) ist Teil des Energieverteilsystems unimes H.

Ziel

Dieses Handbuch beschreibt Aufbau, Funktion und Anwendung des Abgangsschranks U-VL(I). Es vermittelt wichtige Informationen, die Voraussetzung für ein sicheres Bedienen und Arbeiten an und mit dem Schrank innerhalb des Schranksystems sind. Dieses Handbuch muss in Verbindung mit dem Systemhandbuch unimes H gelesen werden.

Das Handbuch informiert über die effiziente Anwendung des Schranks und gibt Hinweise

- zum bestimmungsgemäßen Gebrauch und den technischen Daten,
- zu Aufbau, Funktion, Innenausbau und Montage.

Beachten Sie zudem das Systemhandbuch zum Energieverteilsystem unimes H. Das Systemhandbuch informiert über die effiziente Anwendung des Schranksystems und gibt Hinweise

- zum sicheren Transport,
- zur sicheren Montage,
- zur sicheren Installation,
- zur sicheren Inbetriebnahme,
- zum sicheren Betrieb,
- zur sicheren Instandhaltung und Wartung,
- zur sicheren Außerbetriebnahme und Demontage.

1.2 Zugehörige Dokumente beachten

Neben diesem Handbuch sind folgende Dokumente mitgeltende Bestandteile der Dokumentation. Die darin enthaltenen Anweisungen und Hinweise sind stets einzuhalten:

Für den Betreiber:

- Systemhandbuch Energieverteilungssystem unimes H.

Für den Planer:

- Systemhandbuch Energieverteilungssystem unimes H
- Hager-Kataloge zu Energieverteilungssystemen mit technischen Informationen
- Komponentenauswahl, Listen und Fertigungszeichnungen aus der Planungssoftware Wecom
- Leitfaden Projektierung und Bau von Schaltanlagen nach DIN EN 61439 (VDE 0660-600)

Für den Schaltanlagenbauer / Elektrotechniker

- Systemhandbuch Energieverteilungssystem unimes H
- Montageanleitungen zu Schrankkomponenten
- Handbücher / Anleitungen zu den Betriebsmitteln
- Komponentenauswahl, Listen und Fertigungszeichnungen aus der Planungssoftware Wecom
- Leitfaden Projektierung und Bau von Schaltanlagen nach DIN EN 61439 (VDE 0660-600)
- Protokoll für Stücknachweis (Stückprüfprotokoll)
- Checkliste zum Konformitätsbewertungsverfahren

Für den Elektrotechniker

- Systemhandbuch Energieverteilungssystem unimes H
- Handbücher / Anleitungen zu den Betriebsmitteln

1.3 Aufbewahrung der Unterlagen

Das Handbuch ist Teil des Schranksystems.

- Lesen Sie dieses Handbuch und das Systemhandbuch zum Energieverteilungssystem unimes H aufmerksam durch, bevor Arbeiten am Schranksystem vorgenommen werden.
- Lesen und beachten Sie insbesondere das Kapitel "Zu Ihrer Sicherheit" und die Maßnahmen zur Sicherheit in weiteren Kapiteln.
- Bewahren Sie die Handbücher am Einsatzort des Schranksystems auf. Das befugte Personal muss jederzeit Zugriff auf die Handbücher haben.
- Für die Aufbewahrung der Dokumente ist der Betreiber verantwortlich.

1.4 Impressum

Hager Industrie AG

Sedelstrasse 2
CH-6021 Emmenbrücke

Telefon +41 41 269 90 90
Fax +41 41 269 94 00
Email infoch@hager.com
www.hager.com

Urheberrecht

Die Inhalte dieses Handbuchs sind urheberrechtlich geschützt. Nachdrucke, Übersetzungen und Vervielfältigungen des Handbuchs in jeglicher Form, auch auszugsweise, bedürfen der schriftlichen Zustimmung des Herausgebers. Produktnamen, Firmennamen, Warenzeichen oder eingetragene Warenzeichen sind das Eigentum ihrer jeweiligen Besitzer und müssen als solches behandelt werden.

Revisionen

Dokument-Nr: 473-784-051
Handbuch unimes H U-VL(I) Abgangsschrank varioline

Revisionsnummer	Datum	Name	Artikel-Nummer
1.1	05/2018	F. Hauser, R. Thiex	473-784-051

1.5 Gewährleistung und Haftung

Das Handbuch erweitert nicht die Verkaufs- und Lieferbedingungen von Hager. Aufgrund diesem Handbuch können keine neuen Ansprüche zu Gewährleistung oder Garantie abgeleitet werden, die über die Verkaufs- und Lieferbedingungen hinausgehen.

Haftungshinweis

Hager behält sich das Recht vor, das Produkt oder die Dokumentation ohne vorherige Ankündigung jederzeit zu ändern oder zu ergänzen. Für Druckfehler und dadurch entstandene Schäden übernimmt Hager keine Haftung.

1.6 Verwendete Symbole und Warnzeichen

Warnhinweise

Warnhinweise warnen Sie vor gefährlichen Situationen.

GEFAHR

GEFAHR kennzeichnet eine Anweisung, deren Nichtbeachtung den Tod oder schwere Körperverletzung zur Folge haben wird.

WARNUNG

WARNUNG kennzeichnet eine Anweisung, deren Nichtbeachtung den Tod oder schwere Körperverletzung zur Folge haben kann.

VORSICHT

VORSICHT kennzeichnet eine Anweisung, deren Nichtbeachtung Körperverletzung zur Folge haben kann.

Aufbau der Warnhinweise

GEFAHR

Art und Quelle der Gefahr!

Folgen bei Missachtung der Gefahr

- Maßnahmen zur Abwehr der Gefahr

Warnung vor Sachschäden

Einige Anweisungen, die Sie zur Vermeidung von Sachschäden befolgen müssen, werden besonders hervorgehoben:

ACHTUNG

ACHTUNG kennzeichnet eine Warnung vor Sachschäden.

ACHTUNG kennzeichnet auch wichtige Benutzerhinweise und besonders nützliche Informationen zum Produkt, auf die gesondert aufmerksam gemacht werden soll.

Verwendete Symbole

Folgende Symbole werden in diesem Handbuch und in den Montagehinweisen verwendet:

Symbol	Bedeutung				
	<p>Die Arbeiten dürfen nur von einer Elektrofachkraft ausgeführt werden.</p> <table border="1" style="width: 100%;"> <tr> <td> </td> <td> </td> </tr> <tr> <td> <p>Elektrofachkraft: nur spannungsfreies Arbeiten zulässig</p> </td> <td> <p>Elektrofachkraft: Arbeiten unter Spannung (AuS) zulässig</p> </td> </tr> </table>			<p>Elektrofachkraft: nur spannungsfreies Arbeiten zulässig</p>	<p>Elektrofachkraft: Arbeiten unter Spannung (AuS) zulässig</p>
<p>Elektrofachkraft: nur spannungsfreies Arbeiten zulässig</p>	<p>Elektrofachkraft: Arbeiten unter Spannung (AuS) zulässig</p>				
	<p>Das Produkt ist zur Innenraum-Aufstellung beziehungsweise zur Innenraum-Nutzung bestimmt.</p>				

Handlungsanweisungen:

Handlungsanweisungen mit einer festen Reihenfolge werden in übersichtlichen Tabellen dargestellt:

Schritt	Aktion
1	Handlungsanweisung Handlungsschritt 1
2	Handlungsanweisung Handlungsschritt 2
3	Handlungsanweisung Handlungsschritt 3

Weitere Symbole und deren Bedeutung:

Darstellung	Bedeutung
1., 2., 3., ..	Nummerierte Listen
-	Aufzählungen und Handlungsanweisungen ohne feste Reihenfolge
-	Aufzählungen und Handlungsanweisungen ohne feste Reihenfolge in 2. Ebene
➤	Maßnahme / Handlungsanweisung zur Abwehr von Gefahr

1.7 Abkürzungen

Verwendete Abkürzungen

Kürzel	Beschreibung
D	engl. drawable (Steckverbindung ohne Werkzeug lösbar)
EMV	Elektromagnetische Verträglichkeit
-F	Festeinbau (Eingang / Ausgang geschraubt), Einsatztechnik fix
FE	Fronteinbau
FE 1	Fronteinbauniveau FE1: Einbau in feste Front oder mit (Modul-)Türe mit Ausschnitt
FE 2	Fronteinbauniveau FE2: Fronteinbau mit Abdeckplatte (ohne Tür)
F-SaS	Verteilschienensystem; Feld-Sammelschienensystem
GF	Glasfaser-Riegel
Gr.	Größe
HF	Einbauniveau HF: Hinterfront, Einbau hinter Tür
H-SaS	Haupt-Sammelschienensystem, Sammelschienensystem
IP	engl. International Protection / Ingress Protection (Eindringenschutz)
KRI	Kabelraum integriert (Schränke U-VLI)
MCB	engl. miniature circuit breaker Leitungsschutzschalter (umgangssprachlich Sicherungsautomat)
MCCB	engl. moulded case circuit breaker (Kompaktleistungsschalter)
ME	Moduleinheit
MSC	engl. motor service center . Modulträger für MCB, Relais, Zeitschaltuhr Klemmen usw.
PC	Polycarbonat
PCC	engl. power control center . Modulträger für TB2 Schalter
PZ...	Pozidrive® (Schraubendreherart) ... (Größe)
-R	removable . Einschubtechnik
RAL	Normierte Farbsammlung mit vierstelligen Farbnummern
RDF	engl. rated diversity factor (Bemessungsbelastungsfaktor)
SAB	Schaltanlagenbauer
SaS	Sammelschienensystem (der Sammelschienen)
SK	Schaltgerätekombination
SK I / SK II	Schutzklasse I / II
SST	F-SaS-Träger (= Feld-Sammelschienträger / Verteilschienträger)
TB2	Terasaki tembreak2
TA	Teilausbau des U-VL (F-SaS über die obere oder untere Schrankhälfte)
U-	unimes H
VA	Vollausbau des U-VL (F-SaS über die ganze Schrankhöhe)
VDE	Verband der Elektrotechnik, Elektronik und Informationstechnik e. V.
-W	Withdrawable . Einschubtechnik

2 Sicherheitsinformationen

Aufmerksam durchlesen

Beachten Sie die Sicherheitsinformationen im Systemhandbuch zum Energieverteilsystem unimes H.

Die sicherheitsrelevanten Informationen sollen Ihnen helfen, Gefahren rechtzeitig zu erkennen und zu vermeiden. Sie sind Voraussetzung zur sicheren Montage und Nutzung des Schranksystems. Beachten Sie zudem die Angaben zur bestimmungsgemäßen Verwendung in diesem Kapitel.

Kapitelverzeichnis

Sicherheitshinweise Systemhandbuch beachten	13
Bestimmungsgemäße Verwendung U-VL(I)	14

2.1 Sicherheitshinweise Systemhandbuch beachten



Lesen und beachten Sie das Kapitel "Zu Ihrer Sicherheit" im Systemhandbuch zum Energieverteilssystem unimes H.

Beachten Sie zusätzlich die Sicherheitsinformationen in weiteren Kapiteln.

Das Beachten der Sicherheitsinformationen ist Voraussetzung zur sicheren Nutzung des Schranksystems.

- Lesen Sie die Sicherheitsinformationen im Kapitel "Zu Ihrer Sicherheit" im Systemhandbuch zum Energieverteilssystem unimes H aufmerksam durch. Die sicherheitsrelevanten Informationen sollen Ihnen helfen, Gefahren rechtzeitig zu erkennen und zu vermeiden. Das Beachten der Sicherheitshinweise ist Voraussetzung zur sicheren Montage und Nutzung des Schranksystems.
- Beachten Sie zusätzlich die Sicherheitsinformationen in den entsprechenden Kapiteln der Handbücher / Anleitungen.
- Beachten Sie auch die "Technische Daten" in diesem Handbuch sowie im Systemhandbuch zum Energieverteilssystem unimes H.

2.2 Bestimmungsgemäße Verwendung U-VL(I)

Der U-VL(I) Abgangsschrank varioline ist Teil des Energieverteilsystems unimes H. Das Energieverteilsystem unimes H ist ein bauartgeprüftes Schaltgerätekombinationssystem für Schaltgerätekombinationen nach EN 61439-1/-2/-5.

Der U-VL(I) Abgangsschrank varioline wird mit einem Verteilschienensystem F-SaS und Feldanbindung mit Bemessungsstrom bis 400 A, 800 A, 1000 A, 1250 A, 1600 A oder 2000 A ausgebaut. Der Phasenmittenabstand des H-SaS beträgt 150 mm, der Phasenmittenabstand des F-SaS beträgt 50 mm.

In den Abgangsschrank können Kompaktleistungsschalter tembreak2 (MCCB) (auf Adapter, Moduleinschub oder Modulträger) eingebaut werden. Die Ausführung kann mit der Funktionseinheit Modulträger PCC bis 630 A als -F (Fix, Einsatztechnik), -R (Removable, Einschubtechnik) oder -W (Withdrawable, Einschubtechnik) erfolgen, bis 800 A als -F und -R.

Der Abgangsschrank bietet ein schnelles und leichtes Umrüsten bzw. Austauschen unter Betriebsbedingungen (in Ausführung -R / -W). Der Kabelabgang, bis 800A, erfolgt über die Steckmodule vom Modulträger oder direkt über den MCCB.

Der Abgangsschrank varioline ist zur ortsfesten Innenraumaufstellung bestimmt. Er wird in einem abgeschlossenem Betriebsraum am Aufstellungsort dauerhaft befestigt und betrieben. Falls der Abgangsschrank varioline nicht in einer abgeschlossenen elektrischen Betriebsstätte betrieben wird, müssen Schalthandlungen und Zutritt zum offenen Schaltschrank durch Unbefugte verhindert werden. Der Abgangsschrank varioline muss dann mittels Schloss abschließbar sein oder nur mittels Werkzeug zu öffnen sein. Weitere Informationen finden Sie im Kapitel "Technische Daten" in dieser Anleitung sowie im Systemhandbuch zum Energieverteilsystem unimes H.

Betrieb und Bedienung durch Laien ist nicht vorgesehen.

Zur bestimmungsgemäßen Verwendung gehört ebenfalls:

- das Lesen und Beachten des Handbuchs sowie des Systemhandbuchs,
- das Einhalten der Sicherheitsbestimmungen.

Fehlgebrauch

Jede andere oder darüber hinausgehende Verwendung gilt als Fehlgebrauch. Hager haftet nicht für Schäden, die aus Fehlgebrauch resultieren.

Gefahr durch Stromschlag oder Störlichtbogen bei Fehlgebrauch!

Fehlgebrauch beim Abgangsschrank varioline kann durch hohe Spannungen und hohe Ströme zu gefährlichen Situationen führen. Schwere Verletzungen bis hin zum Tode können die Folge sein.

- Vermeiden Sie den Einsatz in Bereichen, für das Produkt nicht ausgelegt ist,
- Betreiben Sie das Produkt nie außerhalb der in den Technischen Daten angegebenen Spezifikationen.
- Beachten Sie immer die Anforderungen an die Qualifikation des Personals.

3 Technische Daten

Bestimmungsgemäß verwenden

Das Beachten der technischen Daten ist wichtig für die bestimmungsgemäße Verwendung und das Vermeiden von Fehlanwendungen.

Ausführliche Technische Daten des Kompaktleistungsschalters tembreak2 (MCCB) finden Sie in den Anleitungen und Hager Katalogen.

Kapitelverzeichnis

Abgangsschrank varioline U-VL(I)	15
Verteilschienen	18
Funktionseinheiten	20
Geräte	27
Reduktionsfaktoren	28

3.1 Abgangsschrank varioline U-VL(I)

3.1.1 Bemessungsdaten Schrank U-VL(I)

Beschreibung	Angaben
Schrankbreite (ohne Kabelraum) [mm] 1-türig	450, 600, 700
Breite Geräteraum [mm]	450, 600, 700
Breite Kabelraum [mm]	400, 600
Schrankbreite mit integriertem Kabelraum [mm] (Geräteraum + integrierter Kabelraum) 2-türig	450 + 400 = 850 600 + 400 = 1000 700 + 400 = 1100 600 + 600 = 1200 700 + 600 = 1300
Schrankhöhe [mm]	2000 / 2200
Schrankschranktiefe [mm]	In H-SaS ≤ 2950 A In H-SaS ≤ 4000 A
Schrankschranktiefe [mm]	600 800
Schrankfarbe	RAL 7035 / RAL nach Wahl
Geräteeinbautechnik	- Einsatztechnik -F: FFF, FFD - Einschubtechnik -R: WFF, WFD - Einschubtechnik -W: WWD
Einbaubare Geräte	Kompaktleistungsschalter tembreak2 (MCCB) auf Modulträger
Geräte bedienbar:	- Bedienbar von außen: Leistungsschalter mit Drehantrieb - Bedienbar hinter der Tür: Leistungsschalter mit Kipphebelantrieb oder mit Motorantrieb
Form der inneren Unterteilung	2b Tür schrankhoch 4a, 4b Modultüren

3.1.2 Kennzeichnende Merkmale der SK-Schnittstellen

Kennzeichnende Merkmale der SK-Schnittstellen U-VL(I)

Verschmutzungsgrad	3		
Überspannung	Überspannungskategorie	III	IV
	230/400 V	4 kV	6 kV
	400/690 V	6 kV	8 kV
Art der Erdverbindung	TN-S / TN-C / TN-C-S / TT / IT		

Aufstellungsort	Innenraumaufstellung ortsfest		
Schutzart (IP) unbelüftet	Geräte bedienbar von außen	≤ IP30	
	Geräte bedienbar hinter der Tür	≤ IP40	
	mit zusätzlichem Dach	IPx1	
Schutzart (IP) Konvektion	Geräte bedienbar von außen	≤ IP30	
	Geräte bedienbar hinter der Tür	≤ IP30	
	mit zusätzlichem Dach	IPx1	
Zugangsberechtigung	Elektrofachkraft Elektrotechnisch unterwiesene Person Befugte Person (nur eingeschränkter Zugang)		
äußere Bauform	Schrankbauform		
Schutz gegen mechanische Einwirkung	IK10	Konfigurationen mit Voll- und Modultüren	
	IK8	Konfigurationen mit Sichttüren	
Art des Aufbaus der Funktionseinheit	Einsatztechnik (FFF, FFD) Einschubtechnik (WFF, WFD) Einschubtechnik (WWD*)		
Art der Kurzschluss-Schutzeinrichtungen	Verteiler- und Endstromkreis: - kompakte Leistungsschalter (MCCB)		

* mit Stecksockel oder Modulträger

3.1.3 Grenzübertemperaturen am Schrank

Berührbare Außenflächen von Gehäusen / Verkleidungen

- Metall: 30 K
- Isolierstoff: 40 K

Bedienteile

- Metall: 15 K
- Isolierstoff: 25K

Isolierter Leiteranschluss

- von außen über Kabelabschottung eingeführt: 65K

3.2 Verteilschienen

Elektrische Daten und kennzeichnende Merkmale sowie Ausbaumöglichkeiten des Verteilschienensystems (F-SaS) im varioline Schrank U-VL(I):

3.2.1 Kennzeichnende Merkmale Verteilschienen

Einbaulage F-SaS Verteilschienensystem		vertikal		
Bemessungsstrom	I_{nc}	I	Cu 1 x 20 x 10	400 A
		II	Cu 2 x 20 x 10	800 A
		I	Cu 1 x 50 x 10	1000 A
		II	Cu 2 x 30 x 10	1250 A
		II	Cu 2 x 40 x 10	1600 A
		II	Cu 2 x 50 x 10	2000 A
		Material	Flachkupfer Cu-ETP-R240	
Phasenmittenabstand	50 mm			
Bemessungskurzzeitstrom (1 s)	I_{cw}	I	Cu 1 x 20 x 10	45 kA
		II	Cu 2 x 20 x 10	45 / 60* kA
		I	Cu 1 x 50 x 10	65 / 80* / 90** kA
		II	Cu 2 x 30 x 10	50 kA
		II	Cu 2 x 40 x 10	55 / 90** kA
		II	Cu 2 x 50 x 10	65 / 80* / 90** kA
Bemessungsstoßstrom- festigkeit	I_{pk}	I	Cu 1 x 20 x 10	97 kA
		II	Cu 2 x 20 x 10	97 / 134* kA
		I	Cu 1 x 50 x 10	146 / 178* / 201** kA
		II	Cu 2 x 30 x 10	108 kA
		II	Cu 2 x 40 x 10	124 / 201** kA
		II	Cu 2 x 50 x 10	146 / 178* / 201** kA
Bemessungsbetriebsspannung	U_e	≤ 690 V		
Feldanbindung an H-SaS Haupt-Sammelschienensystem (Lage)		oben, mittig, unten		

Standard-Angaben gelten für max. zulässigen Trägermittenabstand 300 mm

* Angaben gelten für max. zulässigen Trägermittenabstand 150 mm

** Angaben gelten für max. zulässigen Trägermittenabstand 100 mm

3.2.2 Ausbaumöglichkeiten F-SaS

Ausbaumöglichkeit F-SaS	<ul style="list-style-type: none"> - mit einfach geführtem F-SaS: bei Geräteraumbreite 450 / 600 / 700 mm <ul style="list-style-type: none"> - Vollausbau, Vollausbau getrennt, Teilausbau - Vollausbau: <ul style="list-style-type: none"> - F-SaS über die ganze Schrankhöhe - Vollausbau getrennt: <ul style="list-style-type: none"> - F-SaS oben und unten, voneinander getrennt - Teilausbau: <ul style="list-style-type: none"> - F-SaS von oben oder von unten
--------------------------------	--

3.2.3 Schienenlänge F-SaS und PE/PEN

Schienenlänge F-SaS

Ausbau des Schranks	Länge pro Schiene
F-SaS Vollausbau - F-SaS über die ganze Schrankhöhe - F-SaS einfach geführt	1925 mm
F-SaS Vollausbau getrennt - F-SaS oben und unten, voneinander getrennt - F-SaS einfach geführt	952 mm
F-SaS Teilausbau - F-SaS von oben oder von unten - F-SaS einfach geführt	1250 mm

Schienenlänge N/PE/PEN

Ausbau des Schranks	Länge pro Schiene
N-/PEN Vollausbau getrennt im Kabelraum integriert	929,5 mm
N-/PEN Vollausbau im Kabelraum integriert	1880 mm
N-/PEN Teilausbau im Kabelraum integriert	1223 mm
PE-Feldschiene im Kabelraum integriert	1821 mm

3.3 Funktionseinheiten

Zu den Technischen Daten der einbaubaren Funktionseinheiten und Geräte beachten Sie bitte die technischen Unterlagen des Herstellers.

3.3.1 Übersicht Funktionseinheiten

Haupt-Sammelschienen

Lage	oben, mittig, unten im Schrankrücken
Kupferdimensionen	- siehe Systemhandbuch unimes H, siehe Bauartnachweis

Feldanbindung

Querschnitte Feldanbindung	- gleich dem Verteilschienensystem / F-SaS
Feldanbindungspositionen an Haupt-Sammelschienen	oben, mittig, unten
Ausbaumöglichkeit	- mit einfach geführtem F-SaS bei Geräteraubreite 450 / 600 / 700 mm - Vollausbau: F-SaS über die volle Schrankhöhe - Vollausbau getrennt: F-SaS oben und unten, voneinander getrennt - Teilausbau: F-SaS von oben oder von unten

Funktionseinheiten je nach Geräteraumbreite

Geräteraumbreite	Funktionseinheiten
450 mm	- Modulträger PCC bis 250 A, Einbautechnik -F, -R
600 mm	- Modulträger PCC - Einbautechnik -F, -R, -W: 125 bis 630 A - Einbautechnik -F, -R: bis 800 A - Montagehaube für 3-polige Messung Kabelabgänge direkt auf Modulträger und Verknüpfung zu argadio.manager bis 630 A, Einbautechnik -R, -W - Modulträger MSC bis 160 A Einbautechnik: -R, -W
700 mm	- PCC bis 800 A, Einbautechnik -F, -R - PCC bis 630 A mit Abgangsmessung, Einbautechnik -W - Moduleinschub MSC bis 160 A Einbautechnik: -R, -W

Einbaubare Geräte im Geräteraum

Geräte	<ul style="list-style-type: none"> - Kompaktleistungsschalter tembreak2 MCCB (Moulded Case Circuit Breaker), E-Serie, H-Serie und S-Serie (außer S400PE) - Leitungsschutzschalter MCB (Miniature Circuit Breaker) - Relais, Zeitschaltuhr, Klemmen usw. für Hilfsstromkreis
Geräteeinbau Modulträger PCC -F, -R, -W: 125 - 630 A -F, -R: 800 A	<ul style="list-style-type: none"> - tembreak2 MCCB: 125 A, 160 A, 250 A, 400 A, 630 A: <ul style="list-style-type: none"> - bei Einsatztechnik (-F), - bei Einschubtechnik (-R) - bei Einschubtechnik (-W) - tembreak2 (MCCB): 800 A <ul style="list-style-type: none"> - bei Einsatztechnik (-F) - bei Einschubtechnik (-R) - 3- und 4-polig - Einsatztechnik -F: jeweils Eingang und Ausgang von tembreak2 fix geschraubt - Einschubtechnik -R: Eingang Modulträger steckbar, Ausgang tembreak2 geschraubt - Einschubtechnik -W: Eingang und Ausgang Modulträger steckbar
Geräteeinbau Modulträger MSC -R, -W: ≤ 160 A	<ul style="list-style-type: none"> - Leitungsschutzschalter MCB, Relais, Zeitschaltuhr, Klemmen usw. - für Hilfsstromkreis bis 160 A - auf C-Schiene aufklippbar - Einschubtechnik -R Eingang Modulträger steckbar, Ausgang geschraubt - Einschubtechnik -W, Eingang und Ausgang Modulträger steckbar
Abgangsmessung 600 mm breiter Geräteraum 700 mm breiter Geräteraum	Messgeräte SM101, SM 102, SM103 Auf Modulträger PCC in Einschubtechnik -R und -W <ul style="list-style-type: none"> - Hinterfronteinbau (HF): Modul U-MH mit Messgerätehalter und mit Stromwandler kann die Messgeräte SM101, SM102 oder SM103 aufnehmen - Fronteinbau (FE): Türe mit Ausschnitt für Messgerät, Modul U-MH mit Messgerätehalter und mit Stromwandler kann die Messgeräte SM102 oder SM103 aufnehmen Abgangsmessung auf Modulträger PCC in Abgangstechnik -W, mit Stromwandlerblock
Einbaulage Geräte	Horizontal
Einbauniveau	FE1, FE2, Hinterfront HF
Geräteabgang innerhalb eines Feldes	rechts, links
Schutzart	<ul style="list-style-type: none"> - ≤ IP30 / 31 Einbauniveau FE1, FE2 - ≤ IP40 / 41 Einbauniveau HF

Multifunktionsraum mit Steuerfach / univers N-Ausbaukit bei Teilausbau

Integration Multifunktionsraum	möglich bei Teilausbau (TA)
Lage	oberhalb / unterhalb Geräteraum
Höhe	6 ME = 300 mm (nur Steuerfach) 9 ME = 450 mm (Steuerfach oder univers N-Ausbaukit) 12 ME = 600 mm (Steuerfach oder univers N-Ausbaukit)
Breite	Geräteraubbreite: 450, 600, 700 mm

Anschluss und Kabelraum

Lage Kabelanschlussraum	rechts / links im integrierten Kabelraum (U-VLI..)
Anschlussrichtung	Schrankdach / Schrankboden links oder rechts
Anschlussart	Kabelanschluss
Anschlussquerschnitte Kabelanschluss der Funktionseinheiten tembreak2 MCCB *)	
125 A	50 mm ²
160 A	70 mm ²
250 A	120 mm ²
400 A	240 mm ²
630 A	2x 185 mm ²
800 A	2x 240 mm ²
* Der Leistungsschalter tembreak2 wird mit einem Modulträger PCC (≤ 800 A) in den Geräteraum eingebaut.	

Lage und Art N-Trennung, PEN-Aufteilung

Lage N/PEN-Leiter	im integrierten Kabelraum vertikal rückseitig bei Vollausbau: - eine PEN-Schiene über die volle Schrankhöhe - zwei PEN-Schienen, eine von oben, eine von unten, in der Mitte getrennt bei Teilausbau: - eine PEN-Schiene von oben oder eine PEN-Schiene von unten
Lage PE-Leiter	für direkten Zugriff frontseitig positioniert
Art N-Trennung, PEN-Aufteilung	- N-Trennung, PEN-Aufteilung mit Trenner NS160, NS250, NS630 - Lösbare N-Trennung

3.3.2 Abgangsmessung

Die Abgangsmessung erfolgt über die Messgeräte SM101, SM102 und SM103.

Je nach Breite des Geräteraums können zwei verschiedene Halter für die Messgeräte SM101, SM102 oder SM103 eingesetzt werden. Die Montage der Messgerätehalter erfolgt auf Modulträgern.

Abgangsmessungen im Geräteraum 600 mm

Mit dem Modul U-MH „Abgangsmessung Montagehaube mit Stromwandler“ können 3-polige Abgangsmessungen in einem 600 mm breiten Geräteraum vorgenommen werden.

Kennzeichnende Merkmale Modulträger:

Breite	600 mm
Höhe	3 / 4 / 5 ME (1ME = 50 mm)
Polzahl	3-polig / 4-polig
Ausführung	-R / -W
Modulträgerabdeckplatte	Nicht möglich

Kennzeichnende Merkmale MCCB:

Nennstrom [A]	125 / 160 / 250 / 400* / 630
Polzahl	3-polig / 4-polig
Typ	E/S, S*, H/L**
Aufbau	Motorantrieb / Drehantrieb

Restriktionen

* Ausführung S400PE nicht einsetzbar

** Ausführung H/L400 nicht einsetzbar

Kennzeichnende Merkmale der verfügbaren Stromwandler für tembreak2 (MCCB):

Primär- / Sekundärstrom K1 Übersetzung	125/5 A	160/5 A	250/5 A	400/5 A	600/5 A
Norm	IEC 61869-2				
Spannungsreihe	0.72 / 3 kV				
Frequenz	50 Hz				
Umgebungstemperatur	-5....+40°C				
I_{th}	$60 * I_{pr} \quad 1s$				
I_{dyn}	$2.5 * I_{th}$				
I_{cth} / RF	105%				
K1 Bürde	1 VA	2 VA	2 VA	2 VA	2 VA
Genauigkeitsklasse	0.5	0.5	0.5S	0.5S	0.5S
Eichbar	nein				
Litzenlänge	0.83				
Lochdurchmesser	14 mm	18 mm	18 mm	22 mm	22 mm
Gemessene Polleiter	3-polig				
Mittenlochabstand	30 mm	35 mm	35 mm	45 mm	45 mm

Anmerkungen:

- beim tembreak2 H/L 125 A wird der 160 A Stromwandler verwendet
- der Stromwandler ist im Lieferumfang des Moduls „Abgangsmessung Montagehaube mit Stromwandler“ für den tembreak2 (MCCB) enthalten, ist aber auch separat als Ersatzteil erhältlich
- Bei ES250 NE/GE/PE wird Abgangsmessung für HL250 verwendet

Alle verfügbaren Stromwandler verfügen über eine Genauigkeitsklasse von 0.5
Nach DIN VDE 0414, Teil 1 ist der Stromwandler bis 5% I_N klar definiert.

Genauigkeitsberechnung über das System von 0.81 nach 61557-12

$$1.15x\sqrt{Class(current_sensor^2) + Class(voltage_sensor^2)}$$

Abgangsmessungen im Geräteraum 700 mm

Im 700 mm breiten Geräteraum erfolgt die Abgangsmessungen in Einschubtechnik -W.

Die Messgeräte SM101, SM102 oder SM103 werden Hinterfront (HF) mittels eines Messgerätehalters auf einen Modulträger montiert, auf den auch ein 3-/4-poliger Stromwandlerblock eingesetzt wird.

Kennzeichnende Merkmale Stromwandlerblock:

Nennstrom	Geräteraumbreite	Modulhöhe
E/S 125 A	700 mm	3
E/S 160-250 A	700 mm	3

Erklärung Standard-Typen des Stromwandlerblocks

TB2-SW	3P	400	U
Position 1	Position 2	Position 3	Position 4

Beispiel: TB2-SW3P400U:

- Position 1: TB2-SW = Stromwandlerblock
- Position 2: 3P/4P = 3- oder 4-polig
- Position 3: 125*/160**/250***/300***/400/630**** = Nennstrom
 - (*= Übersetzung 100/5A)
 - (**= Übersetzung 150/5A)
 - (***= bei Schalter 250A hat man die Wahl zwischen 250/5A oder 300/5A)
 - (****= Übersetzung 600/5A)
- Posion4: U/(leer) = "U" steht für "ungeeicht", wenn kein "U" vorhanden (leer), ist der Stromwandler geeicht

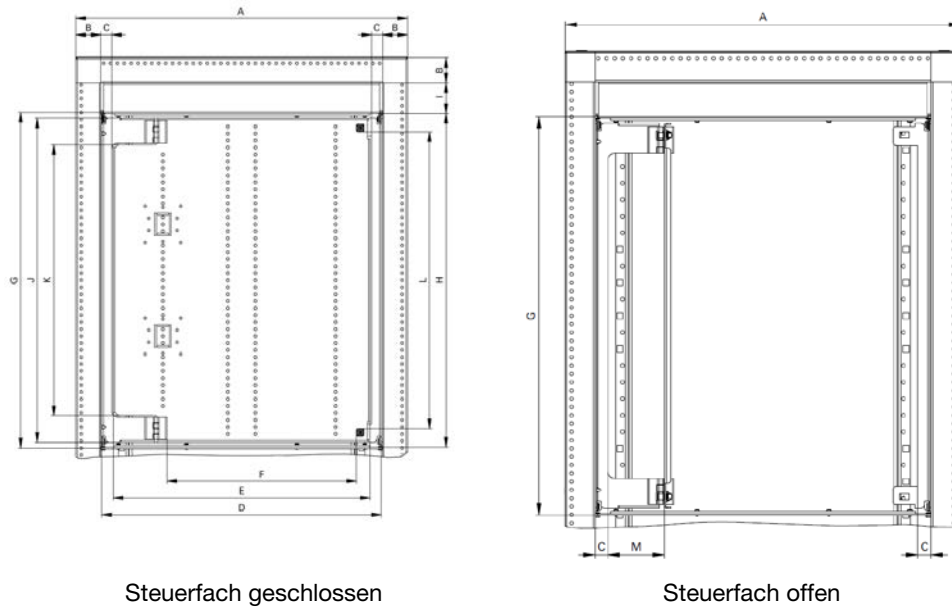
3.3.3 Multifunktionsraum bei Teilausbau

Ausbau Multifunktionsraum mit Steuerfach / univers N-Ausbaukit

Integration Multifunktionsraum	möglich bei Teilausbau TA
Lage	oberhalb / unterhalb Geräteraum
Höhe	6 ME = 300 mm (nur Steuerfach) 9 ME = 450 mm (Steuerfach oder univers N-Ausbaukit) 12 ME = 600 mm (Steuerfach oder univers N-Ausbaukit)

3.3.4 Abmessungen Steuerfach bei Teilausbau

Abmessungen Steuerfach: Grundmaße



Steuerfach geschlossen

Steuerfach offen

A	Breite Schrank / Breite Geräteraum
B	Breite Stütze = 45 mm
C	Breite Rahmen Steuerfach = 20 mm
D	innere Breite Steuerfach = A - 94 mm
E	Breite Montageplatte = A - 135 mm
F	Breite zwischen Scharnier und Snap-Element = A - 257,25 mm
G	Höhe Steuerfach
H	Innere Höhe Steuerfach = G - 3 mm
I	Höhe Blende Haupt-PE = 54,5 mm
J	Höhe Montageplatte = G - 20 mm
K	Höhe Montageplatte zwischen den Scharnieren = G - 115 mm
L	Höhe Montageplatte zwischen den Snap-Elementen = G - 68,5 mm
M	maximale Höhe der Aufbauten auf der Montageplatte = 85,5 mm

3.4 Geräte

3.4.1 Kompaktleistungsschalter temberak2 (MCCB)

Gerätetyp	tembreak2 (MCCB) E-Serie, H-Serie, S-Serie außer S400PE			
	Modellbezeichnungen: E = Sparversion, S = Standard, H = höchste Funktionalität			
Geräteträger	Modulträger			
Bemessungsstrom Schalter I_{nc} [A]	≤ 125	≤ 250	≤ 630	≤ 800
Geräteraubreiten [mm]				
- mit Modulträger PCC Ausführung -F, -R	450	450	-	-
- mit Modulträger PCC Ausführung -F, -R, -W	600 700	600 700	600 700	600* 700* *Ausführung -F, -R
- mit Modulträger PCC und Abgangsmessung Ausführung -R, -W	600	600	600 ¹	-
- mit Modulträger PCC und Abgangsmessung mit Stromwandlerblock Ausführung -W	700	700	700	-
Modulhöhen [ME]				
3-polig, Standardausbau	3	3	4	5
3-polig, erweiterter Ausbau	4	4	5	6
4-polig, Standardausbau	4	4	5	6
4-polig, erweiterter Ausbau	4	5	6	8
Bemessungskurz- zeitstromfestigkeit I_{cp} [kA]				
bei Bemessungsbetriebs- spannung U_e 400 V	65/125	55/65/75	70/85/125	70/125
bei Bemessungsbetriebs- spannung U_e 690 V	6/20	20	20/35	25
Art des Aufbaus der Funktionseinheit	-F: FFF, FFD -R: WFF, WFD -W: WWD mit Stecksocket oder Modulträger			-F: FFF, FFD
Art N-Trennung, PEN-Aufteilung	- N-Trenner (NS160, NS250, NS630) - Lösbare N-Trennung			
Geräteeinbaulage	horizontal			
Polzahl	3-polig oder 4-polig			
Lage N-Trennung, PEN-Aufteilung	Kabelraum			
Messung	Abgangsmessung			

¹ Bei Modulträger PCC und Abgangsmessung MCCB 400 A H/L nicht einsetzbar

3.4.2 Multifunktionsmessgeräte SM101, SM102 und SM103

Die Genauigkeitsklasse der eingesetzten Multifunktionsmessgeräte beträgt für Strom / Spannung 0.2 % und für Leistung 0.5 %

Weitere kennzeichnende Merkmale sind in den Hager Produktdatenblättern angegeben.

Einbau Hinterfront (HF): Messgeräte SM101x, SM102x und SM103x

Fronteinbau (FE): Messgerät SM102x und SM103x

Über die Messgeräte SM101, SM102 und SM103 und Modbus RTU besteht die Verknüpfungsmöglichkeit zum argadio.manager.

3.5 Reduktionsfaktoren

3.5.1 Stromreduzierung nach Temperatur, Höhenlage, IP-Schutzart

Stromreduzierung bei erhöhter Umgebungstemperatur

- reduzierte Wärmeabgabe (geringere Temperaturdifferenz)
- Durchschnittswerte von Schaltgeräten und NS-Schaltanlagen

Umgebungstemperatur / Reduktionsfaktor				
35 °C	40 °C	45 °C	50 °C	55 °C
1	0,95	0,9	0,85	0,8

Stromreduzierung bei Höhenlagen > 2000 m

- reduzierte Wärmeabgabe (geringere Temperaturdifferenz)
- Durchschnittswerte von Schaltgeräten und NS-Schaltanlagen

Höhenlage über N.N. (über Meer) / Reduktionsfaktor			
≤ 2000 m	3000 m	4000 m	5000 m
1	0,95	0,9	0,85

3.5.2 Deratingfaktoren

Deratingfaktoren I_e / I_n bei Funktion Einspeisung, Abgang und Querkupplung

- bei einer Umgebungstemperatur von 35°C
- in Schutzart-Ausführung IP2x, IP3x und IP4x
- Gerätetyp MCCB tembreak2

Gerätebaugröße I_n	125	160	250	400	630	800
Gerätenennstrom I_{nA} [A]	≤ 125	≤ 160	≤ 250	≤ 400	≤ 630	≤ 800
Deratingfaktor F Boden-Dach ohne Ventilation [mm ²]	0.8 0	0.8 0	0.75 0	0.65 0	0.65 0	0.6 0
Deratingfaktor F Boden-Moduldach IP40 mit Ventilation [mm ²]	1 330	1 330	0.85 330	0.75 330	0.9 330	0.85 330
Max. Einbaubare Verlustleistung PV für Geräte [W] (I_n auf H-SaS und F-SaS max. belastet)						
Deckblech geschlossen	260					
Deckblech Moduldach IP40	422					
Bemessungsbelastungsfaktor RDF *)						
2-3 Stromkreise	0.9					
4-5 Stromkreise	0.8					
6-9 Stromkreise	0.7					
10 Stromkreise und mehr	0.6					

*) RDF: Rated diversity factor nach IEC 61439-2

4 Über den U-VL(I) Abgangsschrank varioline

Wichtige Eigenschaften

In diesem Kapitel informieren wir mit Kurzbeschreibungen über wichtige Eigenschaften zum U-VL(I) Abgangsschrank varioline.

Kapitelverzeichnis

Typenschlüssel	31
U-VL(I) Abgangsschrank varioline	32
Grundschränke in 32 Abmessungsvarianten	33
U-VL(I): Wichtige Eigenschaften	37
Ausbaubeispiele	38

4.1 Typenschlüssel

Standardausführung ohne KRI (Kabelraum nicht integriert) (innere Unterteilung: Form 2b)

Typenschlüssel U-VL..


U	-	VL	7 0	6 0	2 0
unimes H		Schranktyp	Schrankbreite	Schranktiefe	Schrankhöhe

Standardausführung mit KRI (integrierter Kabelraum) (innere Unterteilung: Form 2b)

Typenschlüssel U-VLI..

U	-	VLI	1 3 0	8 0	6 0	2 2
unimes H		Schranktyp	Schrankbreite	Schranktiefe	Kabelraumbreite	Schrankhöhe

4.2 U-VL(I) Abgangsschrank varioline

	<p>U-VL(I) Abgangsschrank varioline</p> <ul style="list-style-type: none"> - für kompakte Leistungsschalter tembreak2 MCCB - in Einsatztechnik -F, Einschubtechnik -R, -W - Feldanbindung 400 - 2000 A - F-SaS: Phasenmittenabstand 50 mm - Abgangsschrank ohne integrierten Kabelraum: U-VL...: Schrankbreiten (mm): 450, 600, 700 - Abgangsschrank mit integriertem Kabelraum: U-VL...: Schrankbreiten (mm): 850, 1000, 1100, 1300, 1400 - horizontale Gerätelage, wahlweise mit Berührungsschutzabdeckung Fronteinbau FE1, FE2, Hinterfront HF - Kabelraum rechts oder links, Kabelabgang unten / oben <ul style="list-style-type: none"> - zum vertikalen Einbau der Abgangsschiene PE - für direkten Zugriff frontseitig positioniert - zum vertikalen Einbau der Abgangsschiene N/PEN rückseitig im Kabelbaum
--	--

Kompakte Bauweise:

- Geräteraumbreite 450 mm Einsatz von Funktionseinheiten bis 250 A
- Geräteraumbreite 600 mm Einsatz von Funktionseinheiten bis 800 A,
Modul „Abgangsmessung Montagehaube mit Stromwandler“ bis 630 A
- Geräteraumbreite 700 mm Einsatz von Funktionseinheiten bis 800 A,
Modul „Abgangsmessung Modulträger mit Stromwandlerblock“ bis 630 A

Effizient und sicher

- standardisierte Lösungen für Abgangsmessung
- kurze Ausbauezeiten aufgrund modularem und standardisiertem Ausbau
- wählbare Form der inneren Unterteilung von 2b bis 4b (einfach nachrüstbar)
- schnelles und leichtes Umrüsten bzw. Austauschen unter Betriebsbedingungen (in Ausführung -R, -W), unter Beachten der Sicherheitshinweise für Arbeiten unter Spannung: siehe Systemanleitung unimes H

4.3 Grundschränke in 32 Abmessungsvarianten

Geräteraubreiten 450, 600, 700 mm

Die Grundschränke U-VL.. und U-VLI.. werden in insgesamt 32 Abmessungsvarianten ausgeliefert.

Es sind 3 Geräteraumbreiten 450, 600 und 700 mm erhältlich.

Die Mindest-Geräteraumbreite ist abhängig von

- der Auswahl der Art der elektrischen Verbindung der Funktionseinheit
- vom Bemessungsstrom I_{nc} der Leistungsschalter (MCCB),
- sowie welche Abgangsmessung ob beim MCCB eingebaut wird

Es sind zwei Schrankgrundtypen erhältlich:

- U-VL.. ohne integrierten Kabelraum
- U-VLI.. mit integriertem Kabelraum (KRI)

U-VL.. ohne integrierten Kabelraum

Der U-VL.. Abgangsschrank varioline mit einer Schrankbreite von 450, 600 oder 700 mm besitzt einen Geräteraum, er hat keinen Kabelraum. Der Abgangsschrank ist vorgesehen zur Anreihung an einen weiteren unimes H-Systemschrank mit Kabelraum auf der Abgangsseite der U-VL-Geräte (gemeinsamer Kabelraum zweier Schränke). Alternativ kann ein Basisschrank U-BS als Kabelraum der Geräte angereicht werden.

U-VLI.. mit integrierten Kabelraum (KRI)

Der Abgangsschrank U-VLI.. besitzt zusätzlich zum Geräteraum einen seitlichen Kabelraum in Schrankhöhe. Der Kabelraum verbreitert den Schrank um 400 oder 600 mm auf eine insgesamte Breite von 850, 1000, 1100, 1200 oder 1300 mm. Der U-VLI.. kann an jeden beliebigen unimes H-Systemschrank angereicht werden. Der Schrank U-VLI.. ist auch kombinierbar mit einem Schrank ohne Kabelraum U-VL...

Der N-Leiter kann optional im Kabelraum geführt werden.

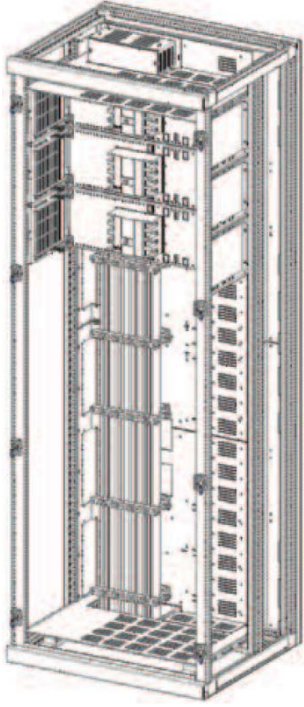
Vielfältige Varianten

Es sind vielfältige Schrankfront-Ausführungen erhältlich. Alle Abgangsschränke U-VL(I) sind in den Höhen 2200 mm und 2000 mm erhältlich. Es werden jeweils die Tiefen 600 mm und 800 mm angeboten.


Verschiedene Ausbaustufen

Die Auslieferung der bauartgeprüften varioline Schränke wird durch verschiedene Ausbaustufen unterschieden. Die Auslieferung und das Lieferprogramm sowie der Vormontagegrad kann sich je nach Auslieferungsregion unterscheiden.

4.3.1 Abgangsschrank U-VL.. ohne integrierten Kabelraum

	<p>Systemschrank U-VL.. ohne integrierten Kabelraum (ohne KRI)</p> <ul style="list-style-type: none"> - Abgangsschrank, Kabelraum nicht integriert - Anreihung nur an unimes H Systemschrank mit Kabelraum auf der Abgangsseite von den Geräten / oder an zusätzlichen Kabelschrank (Basisschrank U-BS) einzeln - Haupt-Sammelschienenraum: zum Einbau des 3- oder 4-poligen H-SaS - Geräteraum: zum Einbau von Kompaktleistungsschaltern MCCB auf Modulträgern und von Messgeräten SMxx auf Modulträgern, Gerätelage horizontal <p>Hinweis: N/PEN-Schienenträger nur im Systemschrank mit integriertem Kabelraum möglich</p> <p>Anwendungsbereich:</p> <ul style="list-style-type: none"> - Kabelabgänge bis 800 A - Feldeinspeisung bis 2000 A - Messung: Abgangsmessung - Anschlussart: Kabelanschluss Schrankdach und Schrankboden
Schrankbreite U-VL [mm] 1-türig	450, 600, 700
Schrankhöhe [mm] (ohne Sockel)	2000 / 2200
Schranktiefe [mm] I _N H-SaS ≤ 2950 A I _N H-SaS ≤ 4000 A	600 800
Schutzart unbelüftet	Geräte bedienbar von außen IP30 Geräte bedienbar hinter der Tür IP40 mit zusätzlichem Dach IPx1
Schutzart Belüftung natürliche Konvektion ohne Konvektion	Front-Front Ventilation IP30 Front-Dach Ventilation (Moduldach IP40) Boden-Front Ventilation IP40 Boden-Dach Ventilation (Moduldach IP40) Schrank geschlossen IP40
Form der inneren Unterteilung	2b Tür schrankhoch 4a, 4b Modultüren
Gerätebedienung	- Geräte bedienbar von außen: Leistungsschalter mit Drehantrieb - Geräte bedienbar hinter der Tür: Leistungsschalter mit Kipphebelantrieb oder Motorantrieb
Schrankfarbe	RAL7035 oder RAL nach Wahl
Geräteeinbautechnik	Einsatztechnik FFF, FFD Einschubtechnik WFF, WFD, WWD
Schrankfarbe	RAL7035 oder RAL nach Wahl

4.3.2 Abgangsschrank U-VLI.. mit integriertem Kabelraum

	<p>Systemschrank U-VLI.. mit integriertem Kabelraum (KRI)</p> <ul style="list-style-type: none"> - Abgangsschrank, integrierter Kabelraum rechts / links - Haupt-Sammelschienenraum: zum Einbau des 3- oder 4-poligen H-SaS - Geräteraum: zum Einbau von Kompaktleistungsschaltern MCCB und von Messgeräten SMxx auf Modulträgern, Gerätelage horizontal <p>Anwendungsbereich:</p> <ul style="list-style-type: none"> - Kabelabgänge bis 800 A - Feldeinspeisung bis 2000 A - Messung: Abgangsmessung - Anschlussart: Kabelanschluss 	
	<p>Schrankdach und Schrankboden</p>	
Breite Geräteraum [mm]	450, 600, 700	
Breite integrierter Kabelraum KRI [mm]	400, 600	
Schrankbreiten [mm]		
Geräteraum + Kabelraum integriert		
Kabelraum 400 mm	850 (450+400), 1000 (600+400), 1100 (700+400),	
Kabelraum 600 mm	1200 (600+600), 1300 (700+600)	
Schrankhöhe [mm] (ohne Sockel)	2000 / 2200	
Schranktiefe [mm]		
I _N H-SaS ≤ 2950 A	600	
I _N H-SaS ≤ 4000 A	800	
Schutzart	unbelüftet	Geräte bedienbar von außen IP30 Geräte bedienbar hinter der Tür IP40 mit zusätzlichem Dach IPx1

Schutzart Belüftung natürliche Konvektion ohne Konvektion	Front-Front Ventilation IP30 Front-Dach Ventilation (Moduldach IP40) Boden-Front Ventilation IP40 Boden-Dach Ventilation (Moduldach IP40) Schrank geschlossen IP40
Form der inneren Unterteilung	2b Tür schrankhoch 4a, 4b Modultüren
Gerätebedienung	- Geräte bedienbar von außen: Leistungsschalter mit Drehantrieb - Geräte bedienbar hinter der Tür: Leistungsschalter mit Kipphebelantrieb oder Motorantrieb
Schrankfarbe	RAL7035 oder RAL nach Wahl
Geräteeinbautechnik	Einsatztechnik FFF, FFD Einschubtechnik WFF, WFD, WWD
Schrankfarbe	RAL7035 oder RAL nach Wahl

4.4 U-VL(I): Wichtige Eigenschaften

Grundausbau

- F-SaS in verschiedenen Ausführungsmöglichkeiten, Phasenmittenabstand 50 mm
- Kabelabgänge bis 800 A
Feldeinspeisung bis 2000 A
- Anschlussart
Kabelanschluss Dach oder Boden

Ausbau, Schienenführung

- Vollausbau
 - Ausbau des F-SaS über die volle Schrankhöhe
 - maximale Ausbauhöhe 1800 mm / 36 ME
- Vollausbau getrennt
 - Ausbau des F-SaS über die volle Schrankhöhe
 - Schienen in der Schrankmitte getrennt
- Teilausbau
 - Ausbau des F-SaS über die untere oder obere Schrankhälfte
Maximale Ausbauhöhe: 1200 mm / 24 ME
 - Bei Teilausbau Steuerfach oder univers N-Ausbaukit im gleichen Schrank möglich

Geräteeinbau

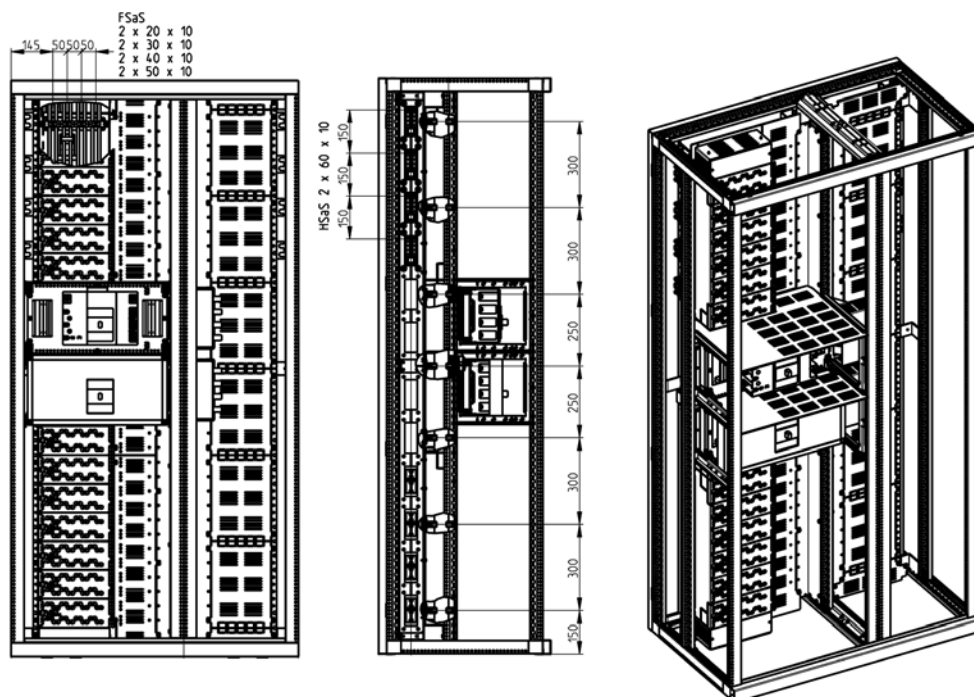
Der Geräteeinbau erfolgt mit Hilfe verschiedener Moduleinschübe oder Modulträger:

- Modulträger MSC für Leitungsschutzschalter MCB sowie von Relais, Zeitschaltuhr, Klemmen usw. des Hilfsstromkreises bis 160 A: -R, -W
- Modulträger PCC für tembreak2 (MCCB) bis 630 A: -F, -R, -W;
bis 800 A: -F und -R.

Der Modulträger ist erweiterbar durch das Modul U-MH zur Abgangsmessung bei Geräteraumbreite 600 mm, bis 630 A: -R, -W.

4.5 Ausbaubeispiele

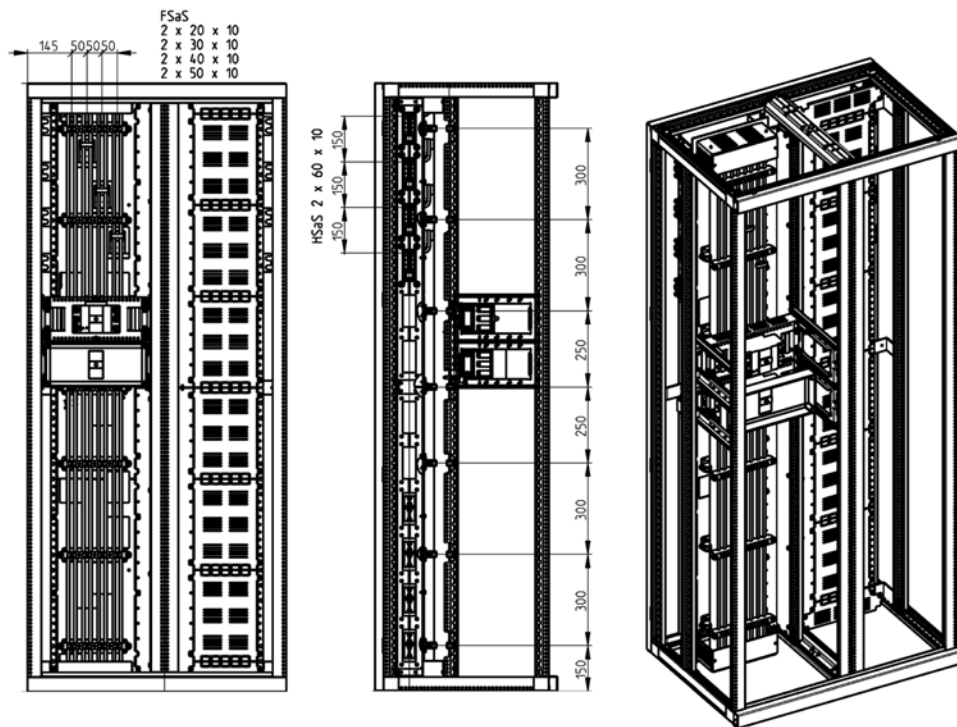
U-VLI Baugruppe mit F-SaS -R / -W, Form 2b



Beispiel: Baugruppe **U-VLI100604020**

- F-SaS mit Trägermittenabstand max. 300 mm
- Phasenmittenabstand 50 mm
- Schrankhöhe 2000 mm, Schranktiefe 600 mm
- Schrankbreite 600 mm + 400 mm = 1000 mm
- schnelles und leichtes Umrüsten bzw. Austauschen unter Betriebsbedingungen (in Ausführung -R / -W), unter Beachtung der Sicherheitsbedingungen für Arbeit unter Spannung
 - U-BES.. Berührungsschutz -R, -W zur Abdeckung des F-SaS IP20, mit Durchstecköffnungen
 - U-GSH.. Gerätefeldschottung horizontal zur gegenseitigen Schottung der einzelnen Gerätefelder
 - U-EAV.. Endabdeckungen zu Geräteraum inkl. Abschlusschottung horizontal (hier nicht abgebildet)
 - U-GSV.. Gerätefeldschottung vertikal: vertikale Schottung Gerätefeld (hier nicht abgebildet)

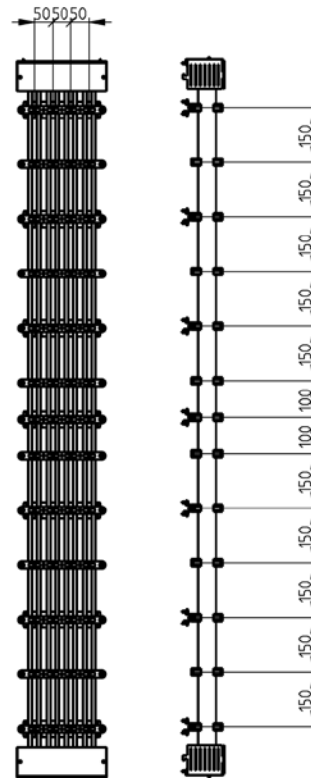
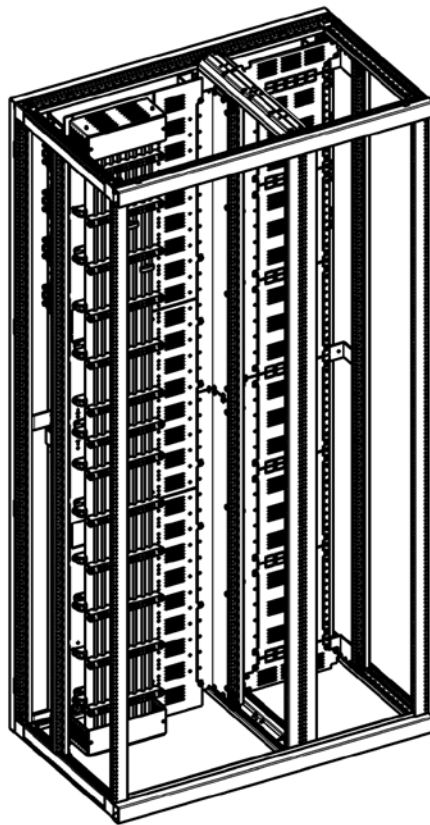
U-VLI Baugruppe mit F-SaS -F, Form 2b



Beispiel: Baugruppe **U-VLI85604020**

- F-SaS mit Trägermittenabstand maximal 300 mm
- Phasenmittenabstand F-SaS: 50 mm
- Schrankhöhe 2000 mm, Schranktiefe 600 mm
- Schrankbreite 450 mm + 400 mm = 850 mm
- Keine U-GSH.. Gerätefeldschottung horizontal zur gegenseitigen Schottung der einzelnen Gerätefelder
- U-EAV.. Endabdeckungen zu Geräteraum inkl. Abschlusschottung horizontal (hier nicht abgebildet)
- U-GSV.. Gerätefeldschottung vertikal: vertikale Schottung Gerätefeld (hier nicht abgebildet)

U-VLI Baugruppe mit F-SaS-Trägermittenabstand 150 mm, Form 2b



FSaS
 2 x 20 x 10
 2 x 30 x 10
 2 x 40 x 10
 2 x 50 x 10

Beispiel Baugruppe **U-VLI**

- F-SaS mit speziellem Trägermittenabstand max. 150 mm
- Phasenmittenabstand 50 mm

5 Aufbau und Funktion

Produktübersicht

Der U-VL(l) Abgangsschrank varioline zeichnet sich durch einfachen Aufbau und klare Raumaufteilung aus. Wichtige Komponenten und Teile des Abgangsschranks werden in diesem Kapitel beschrieben, u.a.

- Verteilschienensystem F-SaS und Feldanbindung
- Funktionseinheiten und Einbau der Geräte

Innenaufbau

In diesem Kapitel wird der Innenaufbau des U-VL(l) Abgangsschranks varioline beschrieben sowie die Positionierung und Anordnung der Komponenten im Geräteraum und Kabelraum.

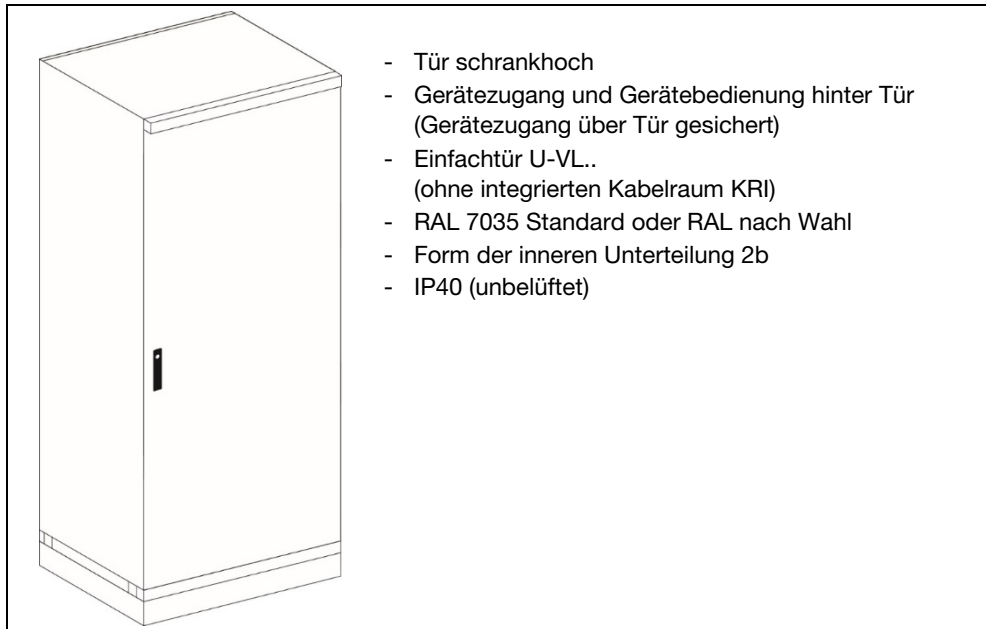
Kapitelverzeichnis

Schrankausführungen	42
Haupt-Sammelschienensystem H-SaS	48
Verteilschienensystem F-SaS	52
Funktionseinheiten	66
Geräte	81

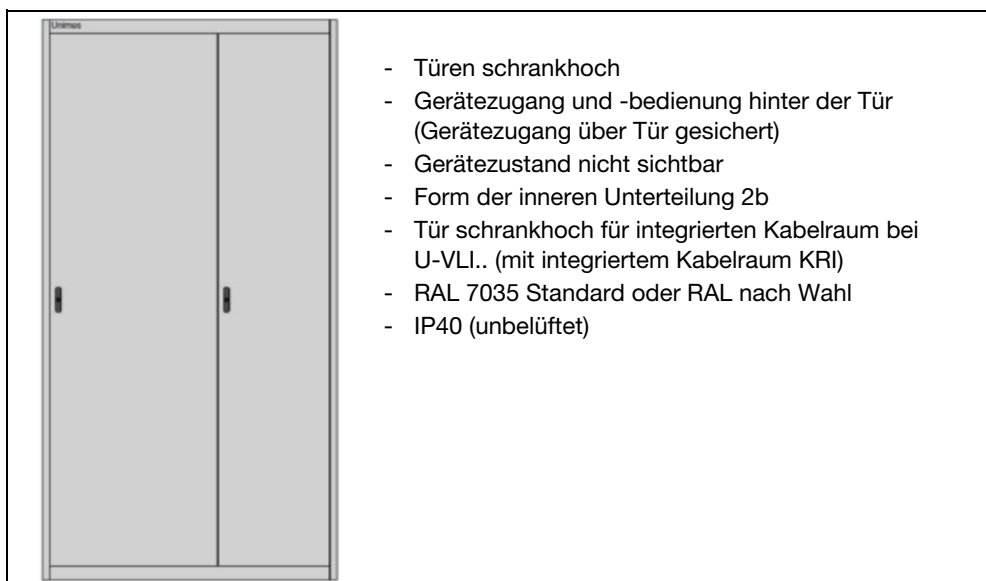
5.1 Schrankausführungen

5.1.1 Schrankfront-Ausführungen

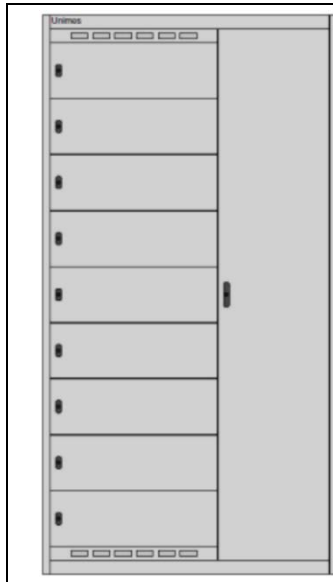
Ausführung Hinterfront-Einbau (HF) Tür schrankhoch ohne integrierten Kabelraum



Ausführung Hinterfront-Einbau (HF) Tür schrankhoch mit integriertem Kabelraum



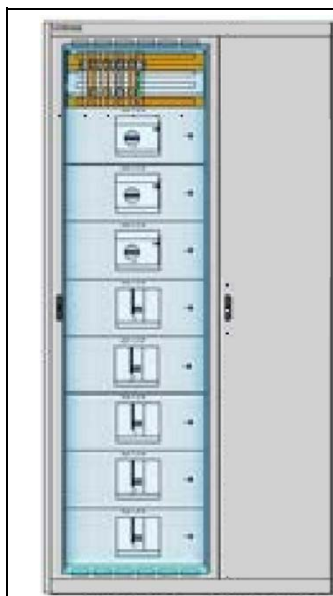
Ausführung Hinterfront-Einbau (HF) Modultüren mit / ohne integrierten Kabelraum



- Gerätezugang und -bedienung hinter der Tür (Gerätezugang über Tür gesichert)
- Gerätezustand nicht sichtbar
- Form der inneren Unterteilung 4a oder 4b (bei Nutzung Modultüren)
- Tür schrankhoch für integrierten Kabelraum bei U-VLI.. (mit integriertem Kabelraum KRI)
- RAL 7035 Standard oder RAL nach Wahl
- IP40 (unbelüftet)

Abbildung mit integriertem Kabelraum KRI

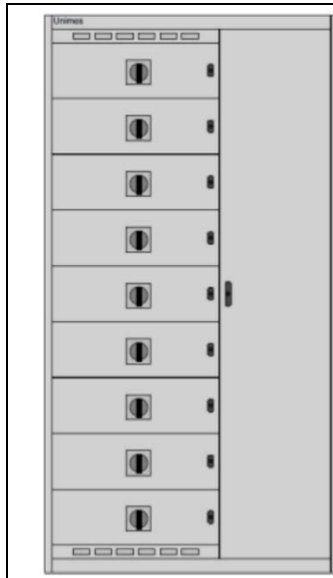
Ausführung Hinterfront-Einbau (HF) Sichttür mit / ohne integrierten Kabelraum



- Gerätezugang und -bedienung in Schrankfront
- Gerätezustand sichtbar
- Form der inneren Unterteilung 2b
- Tür schrankhoch für integrierten Kabelraum bei U-VLI.. (mit integriertem Kabelraum KRI)
- RAL 7035 Standard oder RAL nach Wahl
- IP40 (unbelüftet)

Abbildung mit integriertem Kabelraum KRI

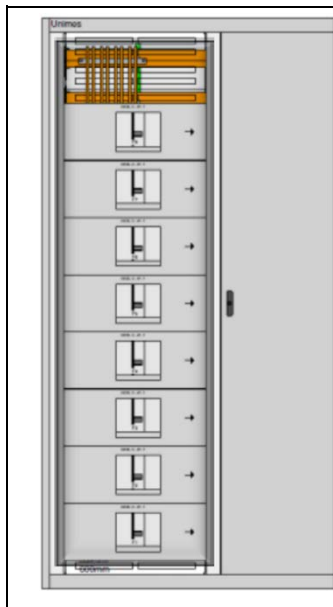
Ausführung Schrankfront-Einbauniveau FE1 mit / ohne integrierten Kabelraum



- Gerätezugang und -bedienung in Schrankfront
- Gerätezustand sichtbar
- Form der inneren Unterteilung 4a oder 4b
- Modultüren oder feste Front mit Ausschnitten für Geräteraum
- Tür schrankhoch für integrierten Kabelraum bei U-VLI.. (mit integriertem Kabelraum KRI)
- RAL 7035 Standard oder RAL nach Wahl
- IP40 (unbelüftet)

Abbildung mit integriertem Kabelraum KRI

Ausführung Schrankfront-Einbauniveau FE2 mit / ohne integrierten Kabelraum



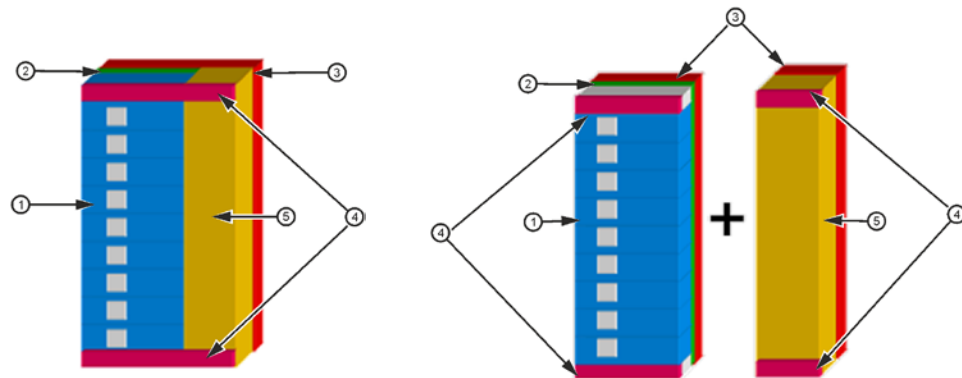
- Gerätezugang und -bedienung in Schrankfront
- Gerätezustand sichtbar
- Form der inneren Unterteilung 2b
- Tür schrankhoch für integrierten Kabelraum bei U-VLI.. (mit integriertem Kabelraum KRI)
- RAL 7035 Standard oder RAL nach Wahl
- IP40 (unbelüftet)
- Abdeckplatten durch Schaltanlagenbauer (SAB)

Abbildung mit integriertem Kabelraum KRI

5.1.2 Raumaufteilung

Der Abgangsschrank U-VL(l) varioline zeichnet sich durch eine klare und übersichtliche Raumaufteilung aus. Die Raumaufteilung ermöglicht den Ausbau der inneren Unterteilung nach EN 61439-1/2 2b bis zur Form 4a oder 4b.

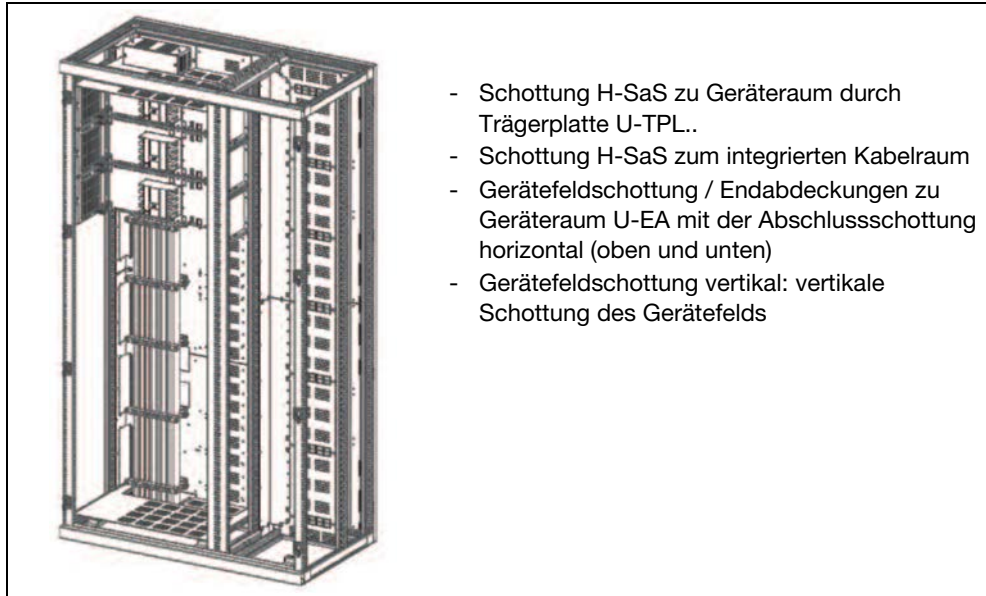
Raumaufteilung U-VL.. / U-VLI..



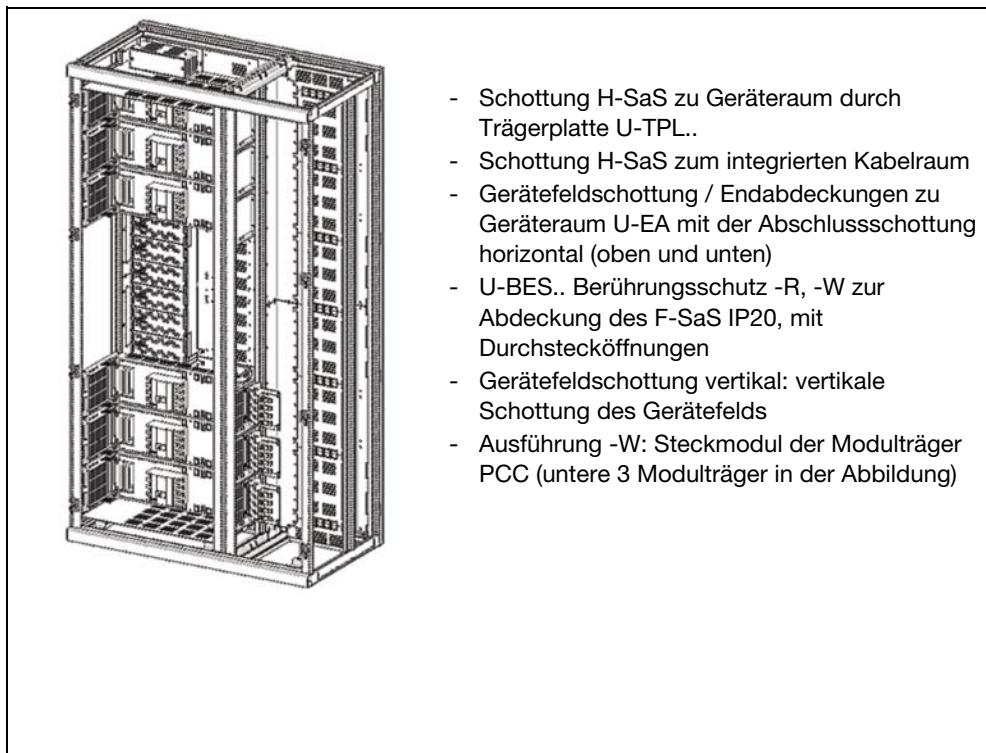
1	<p>1 Geräteraum: Geräte und Funktionseinheiten</p> <ul style="list-style-type: none"> - Kompaktleistungsschalter tembreak2 (MCCB) auf Modulträger - Leitungsschutzschalter (MCB) auf Modulträger MSC <p>Modulträger / Moduleinschübe im Geräteraum:</p> <ul style="list-style-type: none"> - Modulträger MSC zur Aufnahme von Leitungsschutzschaltern (MCB), Relais, Zeitschaltuhr, Klemmen usw.; auf C-Schiene aufklippbar; für Hilfsstromkreis bis 160 A - Modulträger PCC zur Aufnahme <ul style="list-style-type: none"> - eines Kompaktleistungsschalters tembreak2 (MCCB), 3- oder 4-polig, mit Motorantrieb, Kipphebelantrieb oder Drehantrieb
2	2 Feldverbindungsraum: zur Feldverbindung Haupt-Sammelschienensystem (H-SaS) mit Verteilschienensystem F-SaS
3	3 Haupt-Sammelschienenraum: zur Aufnahme des Haupt-Sammelschienensystems H-SaS
4	4 Haupt-PE und Querverbindungsraum
5	5 Kabelraum (bei Schrankvarianten mit integriertem Kabelraum KRI): <ul style="list-style-type: none"> - für die Abgangskabel der Geräte - für N/PEN-Schiene (optional) - der Kabelraum kann sich rechts vom Geräteraum befinden (Standard) oder links, 2 Schränke können sich auch einen gemeinsamen Kabelraum teilen
6	<p>Multifunktionsraum bei Teilausbau (hier nicht abgebildet)</p> <ul style="list-style-type: none"> - bei Teilausbau können 6 ME = 300 mm, 9 ME = 450 mm oder 12 ME = 600 mm des Geräteraums zur Integration eines Multifunktionsraums genutzt werden. Der Multifunktionsraum kann sich oben oder unten vom Geräteraum befinden. - In den Multifunktionsraum kann eingebaut werden: <ul style="list-style-type: none"> - ein Steuerfach (Höhe 6 ME, 9ME oder 12 ME), - oder ein univers N-Ausbaukit (9ME oder 12 ME).

5.1.3 Form der Inneren Unterteilung und Einbauarten

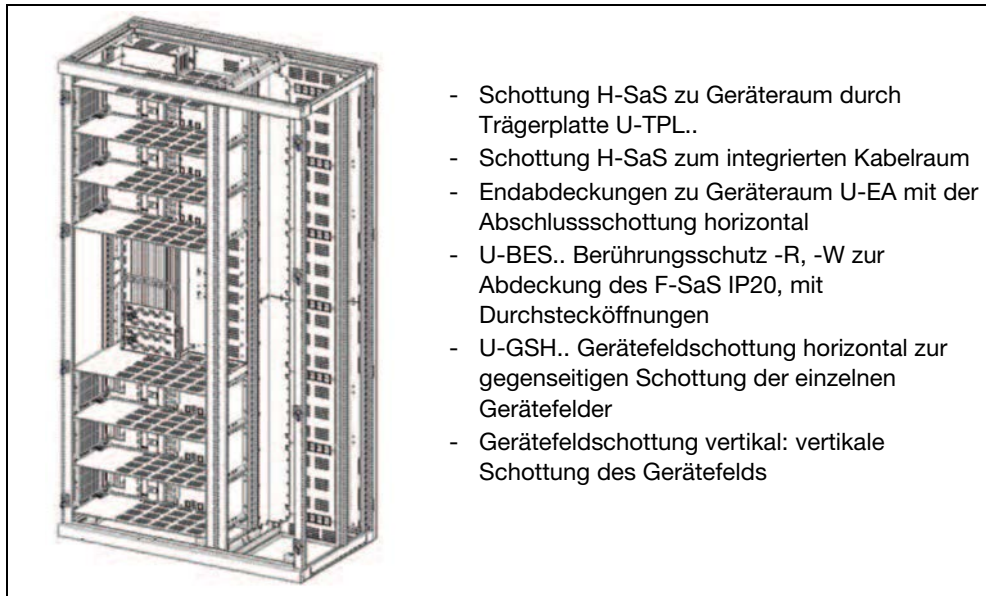
Form 2b Einbauart: Einsatztechnik -F



Form 2b Einbauart: Einschubtechnik -R, -W

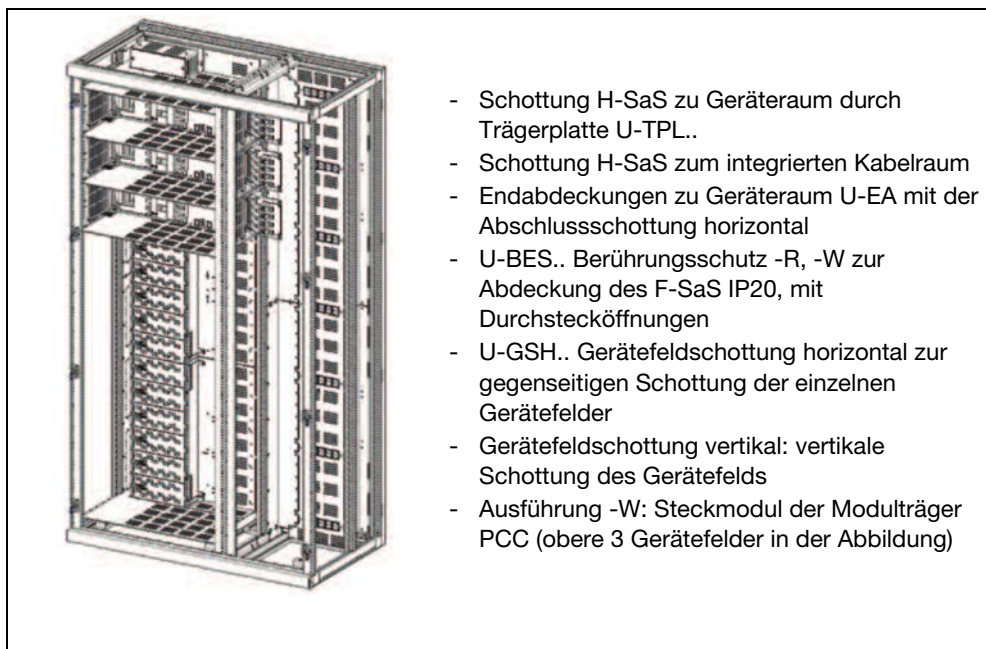


Form 4a Einbauart: Einsatztechnik -F, Einschubtechnik -R



- Schottung H-SaS zu Geräteraum durch Trägerplatte U-TPL..
- Schottung H-SaS zum integrierten Kabelraum
- Endabdeckungen zu Geräteraum U-EA mit der Abschlusschottung horizontal
- U-BES.. Berührungsschutz -R, -W zur Abdeckung des F-SaS IP20, mit Durchstecköffnungen
- U-GSH.. Gerätefeldschottung horizontal zur gegenseitigen Schottung der einzelnen Gerätefelder
- Gerätefeldschottung vertikal: vertikale Schottung des Gerätefelds

Form 4a Einbauart: Einsatztechnik -F, Einschubtechnik -R



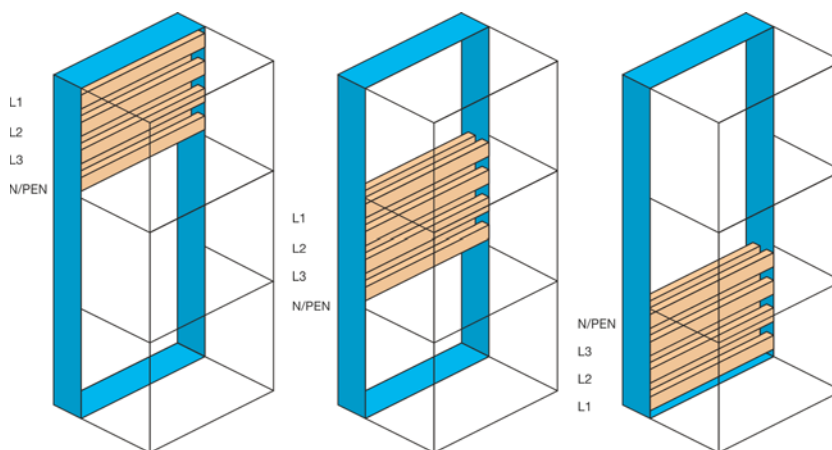
- Schottung H-SaS zu Geräteraum durch Trägerplatte U-TPL..
- Schottung H-SaS zum integrierten Kabelraum
- Endabdeckungen zu Geräteraum U-EA mit der Abschlusschottung horizontal
- U-BES.. Berührungsschutz -R, -W zur Abdeckung des F-SaS IP20, mit Durchstecköffnungen
- U-GSH.. Gerätefeldschottung horizontal zur gegenseitigen Schottung der einzelnen Gerätefelder
- Gerätefeldschottung vertikal: vertikale Schottung des Gerätefelds
- Ausführung -W: Steckmodul der Modulträger PCC (obere 3 Gerätefelder in der Abbildung)

5.2 Haupt-Sammelschienensystem H-SaS

Die Haupt-Sammelschienen können bei unimes H in 3 verschiedenen Höhen positioniert werden. Sie können die Haupt-Sammelschienen unten, in der Mitte oder oben positionieren.

Dies ermöglicht die Installation von bis zu 3 Haupt-Sammelschienensystemen (H-SaS) im Schrank. 2 Haupt-Sammelschienensysteme dürfen dabei gleichzeitig belastet werden. Durch die flexible H-SaS-Positionierung im Schrank kann die Lage des Haupt-Sammelschienensystems ohne seitlichen Platzverlust gewechselt werden (durch einen Koppelschrank U-TK). Zudem ermöglichen die bohrungslose Anbindung an das H-SaS und kurze Verbindungswege eine Reduktion des Kupferbedarfs und eine zeitsparende Montage.

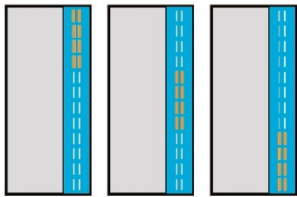
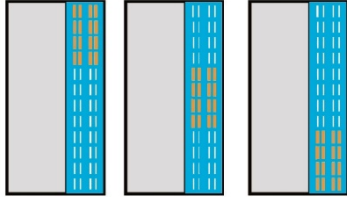
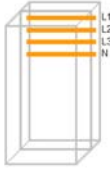
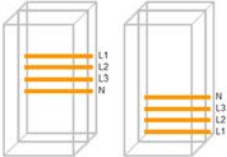


Positionen und Phasenlagen des H-SaS



Schottung H-SaS zu Geräteraum / integriertem Kabelraum bei U-VL(I)

	<ul style="list-style-type: none"> - Schottung H-SaS zu Geräteraum durch Trägerplatte U-TPL.. (hier H-SaS Lage oben) - Die Trägerplatte U-TPL.. bietet vorgefertigte Ausschnitte für die Feldanbindung an das H-SaS. - Die Trägerplatte dient zur Montage des F-SaS (Verteilschienensystem) über F-SaS-Träger auf der Trägerplatte. - U-TPLV.. für Vollausbau des Geräteraums 1800 mm / 36 ME oder 2000 mm / 40 ME, dreiteilige Trägerplatte - U-TPLT.. für Teilausbau des Geräteraums 1200 mm / 24 ME oder 130 mm / 26 ME, zweiteilige Trägerplatte - Schottung H-SaS zum integrierten Kabelraum (bei Schrankversionen mit Integriertem Kabelraum KRI) <ul style="list-style-type: none"> - Blindschottungen - Durchführschottungen - Ausgleichsschottungen
--	--

5.2.1 Elektrische Merkmale Haupt-Sammelschienensystem H-SaS

<p>H-SaS-Positionen (Schrank in Seitenansicht)</p>		
<p>Bemessungsstrom pro Schienensystem Anfangseinspeisung</p>	<p>≤ 2950 A</p>	<p>≤ 4000 A</p>
<p>Schranktiefe</p>	<p>600 mm</p>	<p>800 mm</p>
<p>Bemessungsstrom I_{nA} H-SaS oben</p> 	<p>Cu 2x30x10 ≤ 1250 A Cu 2x40x10 ≤ 1600 A Cu 2x60x10 ≤ 2000 A Cu 2x80x10 ≤ 2850 A</p>	<p>Cu 4x60x10 ≤ 3200 A Cu 4x80x10 ≤ 4000 A</p>
<p>Bemessungsstrom I_{nA} H-SaS Mitte / unten</p>  <p>(H-SaS Mitte / unten)</p>	<p>Cu 2x30x10 ≤ 1250 A Cu 2x40x10 ≤ 1600 A Cu 2x60x10 ≤ 2000 A Cu 2x80x10 ≤ 2950 A</p>	<p>Cu 4x60x10 ≤ 3200 A Cu 4x80x10 ≤ 4000 A</p>
<p>Bemessungsstrom I_{nA} 2x H-SaS: - oben / Mitte - oben / unten</p> 	<p>2x H-SaS: Cu 2x30x10 ≤ 1250 A Cu 2x40x10 ≤ 1600 A Cu 2x60x10 ≤ 2000 A Cu 2x80x10 ≤ 2500 A</p>	<p>2x H-SaS: Cu 4x60x10 ≤ 3200 A Cu 4x80x10 ≤ 4000 A</p>
<p>Bemessungsstrom I_{nA} 2x H-SaS: Mitte / unten</p> 	<p>2x H-SaS: Cu 2x30x10 ≤ 1250 A Cu 2x40x10 ≤ 1600 A Cu 2x60x10 ≤ 2000 A Cu 2x80x10 ≤ 2600 A</p>	<p>2x H-SaS: Cu 4x60x10 ≤ 3200 A Cu 4x80x10 ≤ 4000 A</p>
<p>Bemessungskurzzeitstromfestigkeit I_{cw} (1 s)</p> <p>Trägermittenabstände systembedingt</p>	<p>Cu 2x30x10 60 A Cu 2x40x10 65 A Cu 2x60x10 85 A Cu 2x80x10 85 A Cu 2x60x10 100 A mit GF Cu 2x80x10 120 A mit GF</p>	<p>Cu 4x60x10 85 A Cu 4x80x10 85 A Cu 4x60x10 100 A mit GF Cu 4x80x10 120 A mit GF</p>

H-SaS mit Rundloch				
H-SaS mit Langloch				
Bemessungsstoßstromfestigkeit I_{pk} (1 s)	Cu 2x30x10	133 kA	Cu 4x60x10	188 kA
	Cu 2x40x10	145 kA	Cu 4x80x10	188 kA
	Cu 2x60x10	188 kA	Cu 4x60x10	220 kA mit GF
	Cu 2x80x10	188 kA	Cu 4x80x10	268 kA mit GF
Trägermittenabstände systembedingt	Cu 2x60x10	220 kA mit GF		
	Cu 2x80x10	268 kA mit GF		

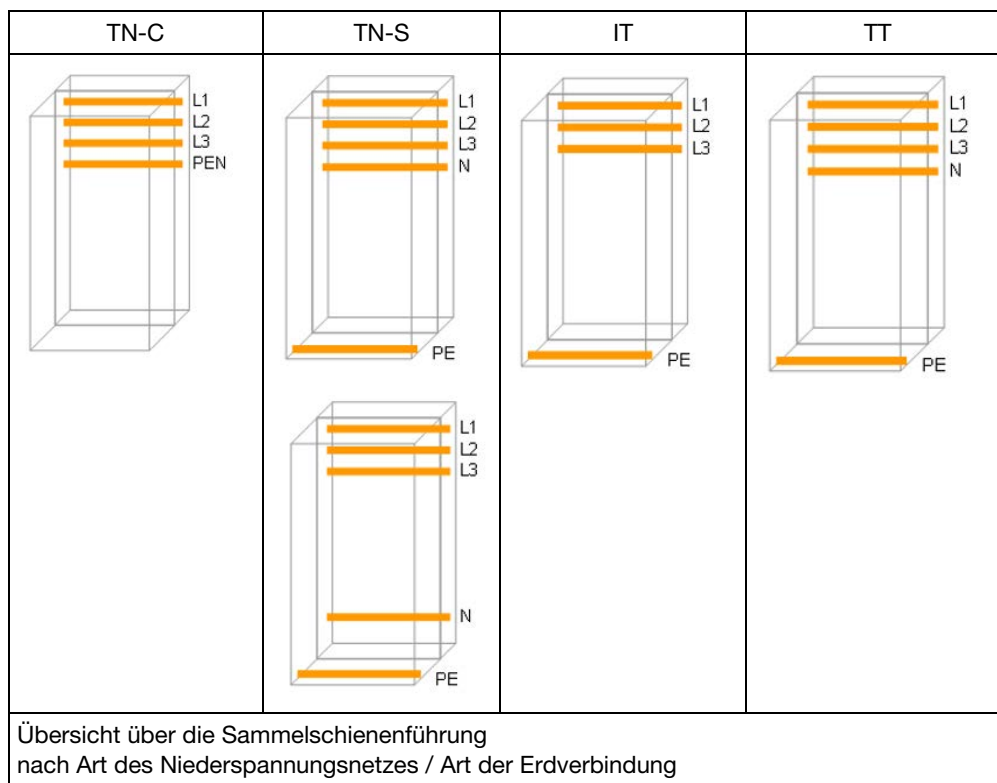
GF: Glasfaserriegel GF für Haupt-Sammelschienensystem

Weitere Merkmale: siehe Systemhandbuch unimes H / Bauartnachweis

5.2.2 Mechanische Merkmale des H-SaS

Sammelschienenlage	schränkrückseitig
Sammelschienen-Einbaulage	horizontal
Material	Flachkupfer Cu-ETP-R240
Schienenträgeranordnung und -querschnitt [mm]	II 2x30x10 II II 4x60x10 II 2x40x10 II II 4x80x10 II 2x60x10 II 2x80x10
Phasenmittenabstand	150 mm
Trägermittenabstand max.	660 mm: Standard I_{cw} Werte auf Sammelschiene 330 mm: Erhöhte I_{cw} Werte auf Sammelschiene mit Glasfaserriegel GF
Teilleitermittenabstand	22 mm passend zu M12 (Luftdistanz 12 mm)
Schienenanbindungen	Bohrungslos mittels M12-Schrauben
Sammelschienenverbinder-Art	Cu-Transporttrennung kompakt U-TTK, oder Cu-Laschen mit Schraubverbindungen
Sammelschienenverbinder-Zugang	Schränksfrontseitig (U-TT / U-TTS oder U-TTK) Schränkrückseitig (U-TTK)

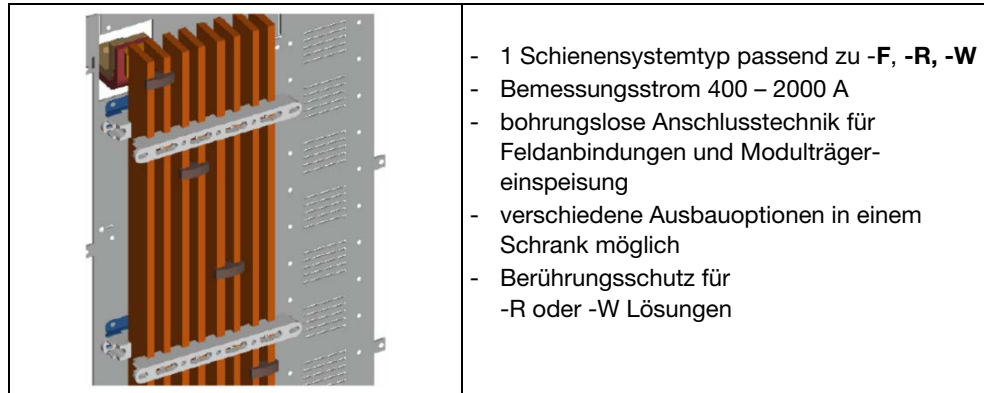
5.2.3 H-SaS nach Art der Erdverbindung



5.3 Verteilschienensystem F-SaS

- Phasenmittenabstand: 50 mm

5.3.1 Verteilschienensystem F-SaS: wichtige Eigenschaften



Einsatzflexibilität

- Feldanbindung bis zu 2000 A
- effiziente Montage F-SaS auf über F-SaS-Träger auf Trägerplatte U-TPL..; Trägerplatte U-TPL..
 - mit vorgefertigten Ausschnitten für Feldanbindung an H-SaS
 - Anschluss eines Teilleiterausgleichs möglich
- 1 Schienensystemtyp passend zu
 - Einsatztechnik -F,
 - Einschubtechnik -R, -W
- handelsübliche Flachkupferschienen
- hoher Bemessungs kurzzeitstrom

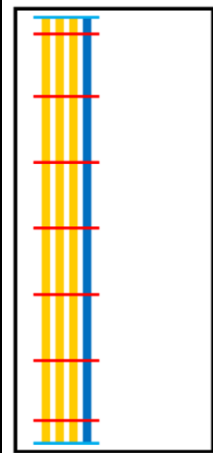
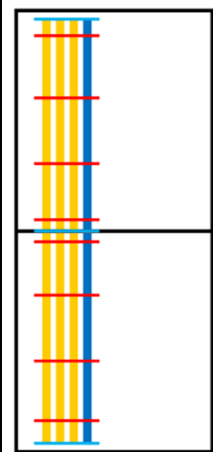
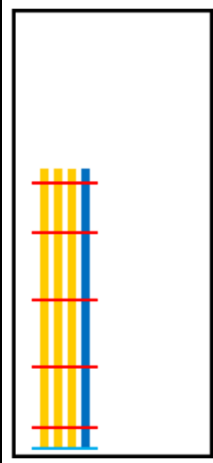
Verschiedene Ausbauoptionen F-SaS in einem Schrank

- Einfachführung, Einfachführung getrennt
- Teilausbau möglich, ermöglicht Steuerfach oder univers N-Ausbaukit im gleichen Schrank

Bohrungslose Anschlusstechnik, Berührungsschutz für -R, -W

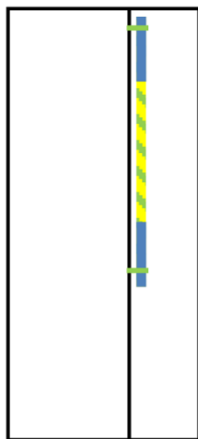
- bohrungslose Anschlusstechnik für Feldanbindungen sowie Modulträgereinspeisung
- Montage über Hakenkopfschrauben
 - von vorne und von hinten möglich
 - für Zugänge und Abgänge
- effizient zu montierender Berührungsschutz U-BES.. für F-SaS erhältlich (bei -R, -W notwendig), mit Durchstecköffnungen

5.3.2 Verteilschienensystem F-SaS: Ausbaumöglichkeiten

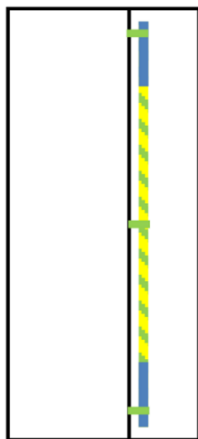
	<p>Vollausbau</p> <ul style="list-style-type: none"> - Ausbau mit Modulträgern über die volle Schrankhöhe - Abgang links oder rechts, mit oder ohne integriertem Kabelraum - mit einem F-SaS (Zeichnung links, Geräteraumbreite 450 / 600 / 700 mm) - 3-/4-polig - Kurzschlussfestigkeit 65 kA oder 85 kA
	<p>Vollausbau getrennt</p> <ul style="list-style-type: none"> - Ausbau mit Modulträgern über die volle Schrankhöhe - Abgang links oder rechts, mit oder ohne integriertem Kabelraum - In Schrankmitte getrennte Feldverteilschienen - 3-/4-polig - Kurzschlussfestigkeit 65 kA oder 85 kA
	<p>Teilausbau</p> <ul style="list-style-type: none"> - Teilausbau von oben oder von unten - Multifunktionsraum <ul style="list-style-type: none"> - Höhe 450 / 600 mm: Einbau Steuerfach oder univers N-Ausbaukit - Höhe 300 mm: Einbau Steuerfach - Abgang links oder rechts, mit oder ohne integriertem Kabelraum - mit einem F-SaS (Geräteraumbreite 450 / 600 / 700 mm) - 3-/4-polig - Kurzschlussfestigkeit 65 kA oder 85 kA

N-/PEN-Schiene im integrierten Kabelraum

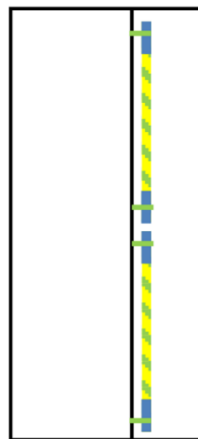
- N-/PEN-Schiene im integrierten Kabelraum, Gerätefeld auf der linken Seite
- Kabelraumbreite 400 mm / 600 mm
- Kurzschlussfestigkeit 54 kA (90 kA x 0,6)
- Kabelraumbreite 400 mm: 1-polig
- Kabelraumbreite 600 mm: 1- / 2-polig



Teilausbau
mit einer
PEN-Schiene von
unten oder von oben



Vollausbau
mit einer
PEN-Schiene

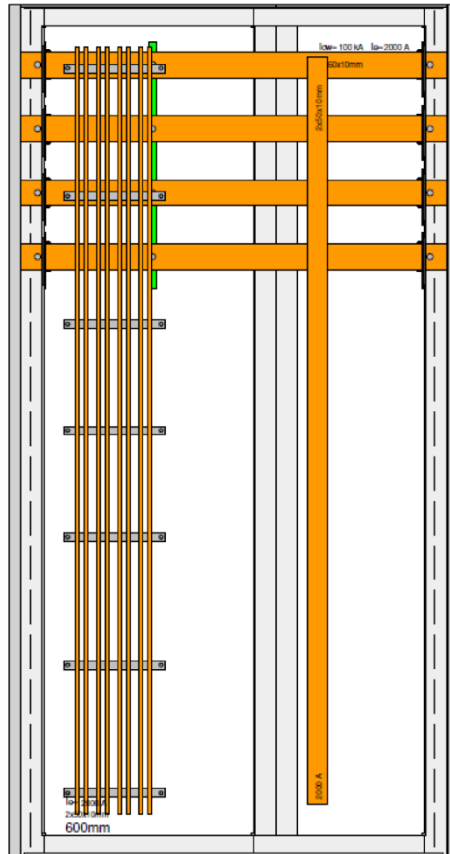


Vollausbau
mit zwei
PEN-Schienen in
der Mitte getrennt

5.3.3 Verteilschienensystem F-SaS: Beispiele Kupferführung

Die folgende Abbildung zeigt das Prinzip der Schienenführung der vertikalen Verteilschienen des F-SaS (Feld-Sammelschienensystem / Verteilschienensystem) sowie der N-Abgangsschiene im integrierten Kabelraum bei Vollausbau (F-SaS über die ganze Schrankhöhe) oder Teilausbau des Schrankes.

Vollausbau einfach (durchgehender Vollausbau F-SaS über Schrankhöhe)



U-VLI.. mit integriertem Kabelraum rechts, Vollausbau einfach über die gesamte Schrankhöhe mit einfachem H-SaS (hier Lage H-SaS oben)

- 4-poliges H-SaS, Lage: oben (in diesem Beispiel) Abbildung), in dieser Abbildung ist das H-SaS mit einem Glasfaser-Riegel GF versteift (zur Erhöhung der Kurzschlussfestigkeit)
- vertikale Lage des Verteilschienensystems F-SaS mit Länge 1925 mm
- Ausbau F-SaS über die volle Schrankhöhe
- F-SaS-Träger: U-ST4VE
- Feldanbindung der F-SaS an das H-SaS: oben
- auf der linken Seite des integrierten Kabelraums befindet sich die N-Abgangsschiene

- Die Position des H-SaS ist im Haupt-Sammelschienenraum oben, mittig oder unten möglich.
- Die Feldanbindung kann dazu passend oben, mittig oder unten erfolgen.
- Phasenmittenabstand des F-SaS: 50 mm
- N/PEN-Schienträger können nur in Schränken U-VLI mit integriertem Kabelraum verwendet werden.

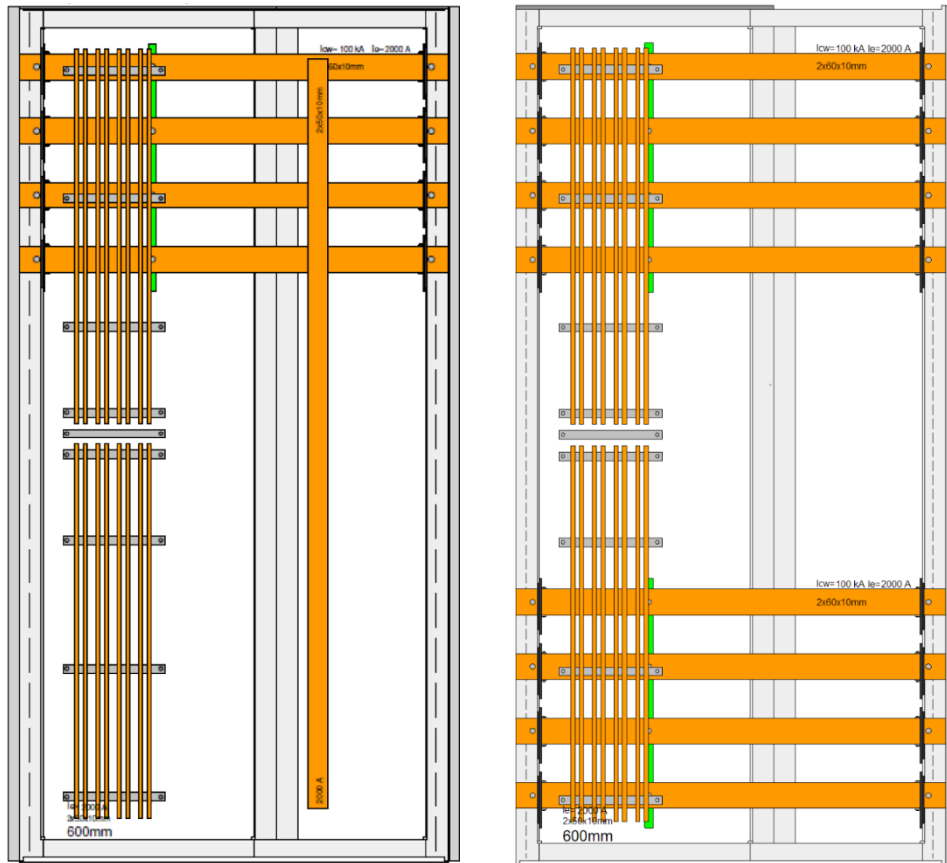
Ausbau der PEN-Schiene möglich in

- Vollausbau mit einer PEN-Schiene (so wie hier dargestellt)
- Teilausbau mit einer PEN-Schiene (mit kürzerer Länge) von unten oder von oben
- Vollausbau mit zwei PEN-Schienen in der Mitte getrennt

Beim *Vollausbau einfach* wird der F-SaS-Träger U-UST4VE eingesetzt.

Vollausbau getrennt (getrennter Ausbau über Schrankhöhe)

U-VLI.. mit integriertem Kabelraum rechts, Vollausbau (Ausbau über die volle Schrankhöhe), 4-poliges H-SaS, in Schrankmitte getrennte F-SaS, vertikale Lage der beiden F-SaS mit Länge von je 952 mm:



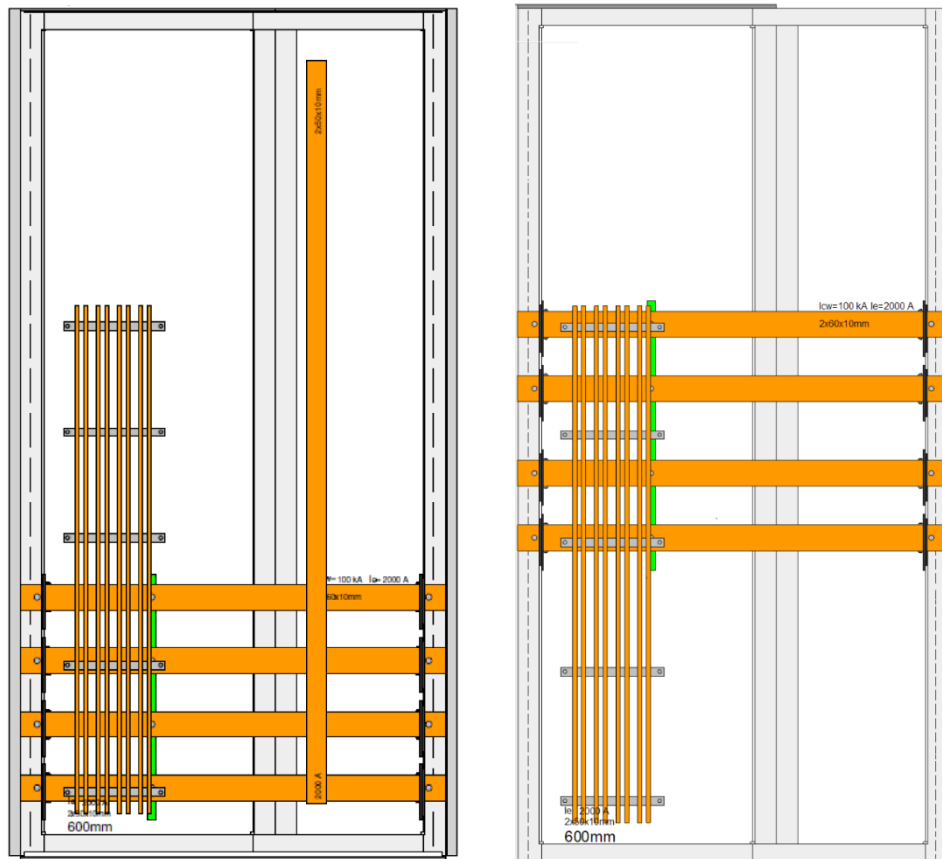
- mit einfach H-SaS,
Lage: oben
- Feldanbindung des F-SaS an das H-SaS:
oben
- auf der linken Seite des integrierten
Kabelraums befindet sich die
N-Abgangsschiene
- mit zweifach H-SaS,
Lage: oben und unten
- Feldanbindung des F-SaS an das
H-SaS: oben und unten

In den Abbildungen ist das H-SaS mit einem Glasfaser-Riegel GF versteift (zur Erhöhung der Kurzschlussfestigkeit).

Beim *Vollausbau getrennt* wird der F-SaS-Träger U-UST4VG eingesetzt.

Teilausbau

U-VLI.. mit integriertem Kabelraum rechts, Teilausbau mit einfach H-SaS, 4-poliges H-SaS, vertikale Lage des Verteilschienensystems F-SaS, F-SaS-Ausbau mit Länge von 1250 mm



- 4-poliges H-SaS, Lage: unten
- Feldanbindung der F-SaS an das H-SaS: unten
- auf der linken Seite des integrierten Kabelraums befindet sich die N-Abgangsschiene
- 4-poliges H-SaS, Lage: Mitte
- Feldanbindung des F-SaS an das H-SaS: Mitte

In den Abbildungen ist das H-SaS mit einem Glasfaser-Riegel GF versteift (zur Erhöhung der Kurzschlussfestigkeit).

Der Teilausbau des Schrankes ist auch mit F-SaS oben möglich, die Position der H-SaS im Haupt-Sammelschienenraum ist dann oben oder mittig möglich.

Beim *Teilausbau einfach* wird der F-SaS-Träger U-UST4 eingesetzt.

Durchlaufzeit optimiert durch Fertigungszeichnungen

Hager stellt dem Schaltanlagenbauer schranktypenspezifische Zusammenstell- und Einzelteilzeichnungen zur Fertigung der Cu-Einzelteile zur Verfügung.

- Mit dem Erhalt der Cu-Fertigungszeichnungen kann der Schaltanlagenbauer die Cu-Einzelteile vor Eintreffen der Schaltschränke fertigen.
- Somit wird die Durchlaufzeit optimiert.

5.3.4 F-SaS-Träger U-UST4..

F-SaS-Träger / Sammelschienträger UST4..

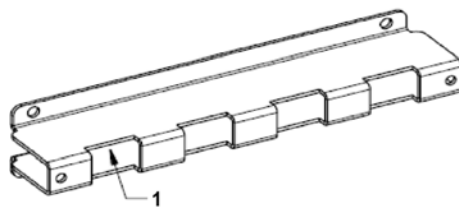
Es gibt verschiedene F-SaS-Trägertypen U-UST4.. im Schrank U-VL(l) varioline, die als Sets je nach Ausbau des F-SAS im Abgangsschrank U-VL(l) angeboten werden:

- U-UST4VE.. (Vollausbau einfach): Set mit 7 F-SaS-Trägern*
Varianten je nach Nennstrom
- U-UST4VG.. (Vollausbau getrennt): Set mit 8 F-SaS-Trägern*
Varianten je nach Nennstrom
- U-UST4TE.. (Teilausbau einfach): Set mit 5 F-SaS-Trägern*
Varianten je nach Nennstrom

* Sets für einfache Schienenführung und maximalen Trägermittelabstand 300 mm

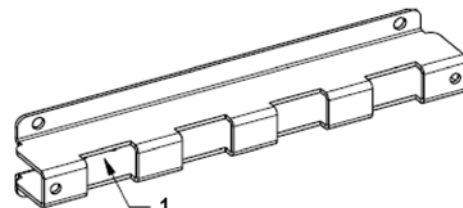
Eigenschaften der F-SaS-Träger

- 3-polig / 4-polig
- Varianten je nach Bemessungsstrom für 1 oder 2 Cu-Schiene(n) pro Phase
- für hochstehende Flach-Kupferschienen 10 mm
- Phasenmittenabstand 50 mm
- bohrungslose Montage
- Set bestehend aus:
 - je 1 Stück F-SaS-Träger- / Sammelschienträger-Unterteil und -Oberteil
 - 2 Stück Montageschrauben M6 x 16 mm
 - 4 Stück Zylinderschrauben M6
 - 4 Stück Sechskantmutter M6
 - Montagebügel zur Montage UST4 auf Trägerplatte U-TPL.. und Befestigungsmaterial



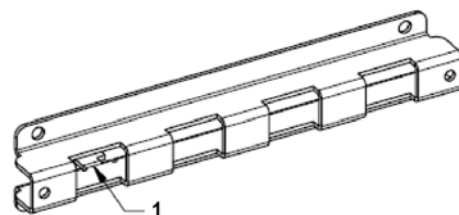
Variante 2x20

U-UST4..-2x20 (1/2 x 20 x 10)



Variante 2x30

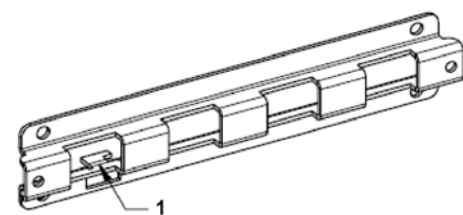
U-UST4..-2x30 (2 x 30 x 10)



Variante 2x40

U-UST4..-2x40 (2 x 40 x 10)

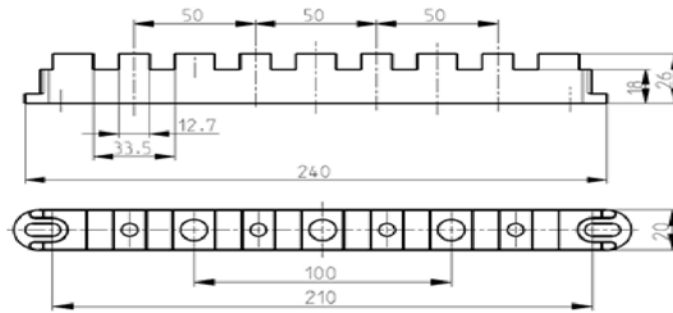
Position (1): Einhängehaken



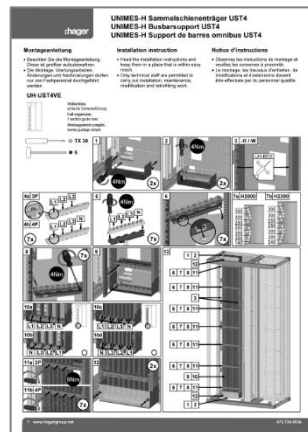
Variante 2x50

U-UST4..-2x50 (1 / 2 x 50 x 10)

Abmessungen des eingesetzten F-SaS-Trägers U-UST4..-2x20:



Montierter F-SaS-Träger: Beispiel

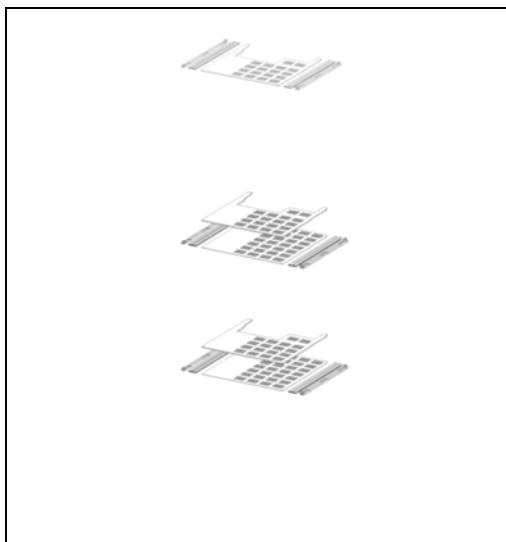


Montage F-SaS-Träger aus Set U-ST4TE.. mit Montagebügel auf Trägerplatte U-TPL..

- Abbildung von vorne bei F-SaS-Teilausbau von unten
- mit 3-poligem F-SaS im Geräteraum (hier je 2 Cu-Schienen pro Phase)

Anzugsdrehmomente

- Montage Unterteil des F-SaS-Trägers mit Montagebügel und Montageschrauben M6 x 16 auf Trägerplatte U-TPL...: 4 Nm, TX30
- Vormontage Oberteil auf gesteckten Verteilschienen mit Zylinderschrauben M6 und Muttern M6: 4 Nm
- Nachziehen der Zylinderschrauben des Oberteils: 6 Nm
- Beachten Sie die Montageanleitung U-UST4 F-SaS-Träger Sammelschienenenträger

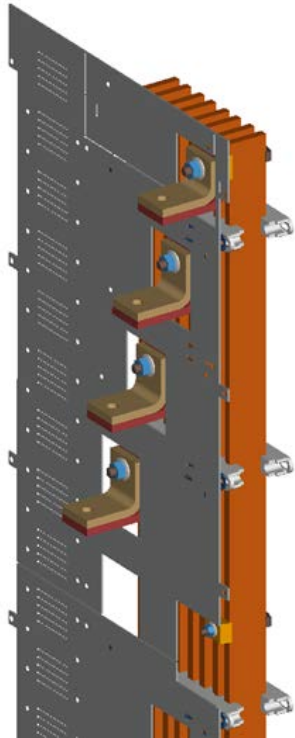



Die Gerätefeldschottungen / Endabdeckungen zu Geräteraum U-EA.. mit der Abschlusschottung horizontal müssen passend zum Ausbau des F-SaS (Vollausbau, Vollausbau getrennt, Teilausbau) und der jeweiligen Geräteumbreite hinzubestell und montiert werden.


- U-EAVE.. Vollausbau (Bild oben)
- U-EAVG.. Vollausbau getrennt (Bild Mitte)
- U-EAVT.. Teilausbau (Bild unten)
- Beachten Sie die Montageanleitung Gerätefeldschottung

5.3.5 Feldanbindung / F-SaS-Anbindung an H-SaS

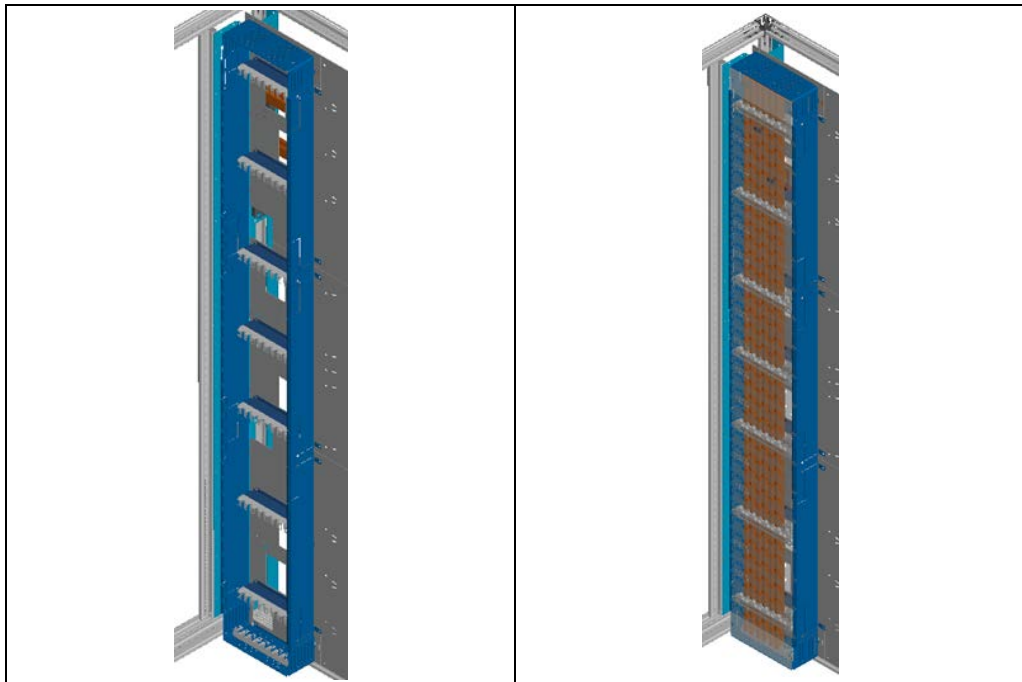
F-SaS-Anbindung an H-SaS: bohrungslose Anschlussstechnik

 <p>Feldbindung (Beispiel) Abbildung von hinten / seitlich</p>	<ul style="list-style-type: none"> - bohrungslose Anschlussstechnik für Feldanbindungen <p>Beispiel Ausführung Feldanbindung mit Hakenschrauben von vorne:</p>  <ul style="list-style-type: none"> - Bohrungslose Feldanbindung mit Hakenschrauben - Abbildung von vorne bei Teilausbau Schrank von unten mit 3-poligem F-SaS im Geräteraum (hier je 2 Cu-Schienen pro Phase) - In der Abbildung sind die montierten Hakenschrauben oberhalb (L1) und unterhalb (L2) vom F-SaS-Träger U-ST4 zu erkennen
--	---

5.3.6 Berührungsschutz -R, -W für F-SaS

	<p>Montierter Berührungsschutz -R, -W</p> <ul style="list-style-type: none"> - Zur Abdeckung der Verteilschienen IP20 für Modulträger -R, -W - Mit Durchstecköffnungen und seitlichen Stützen für Berührungsschutz - U-BES36, U-BES40 für Vollausbau oder Vollausbau getrennt, F-SaS einfach geführt (einfache Schienenführung) - U-BES24, U-BES26 für Teilausbau F-SaS einfach geführt (einfache Schienenführung)
---	--

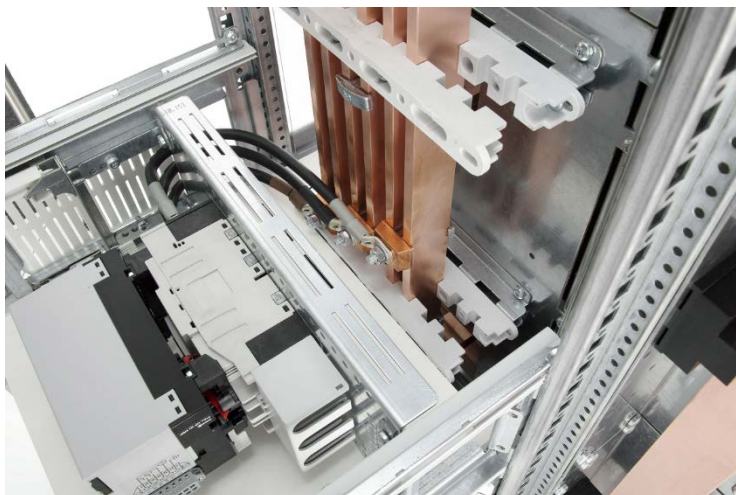
Montageprinzip



- Beachten Sie die Montageanleitung Berührungsschutz -R, -W

5.3.7 Anbindung der Modulträger -F an Verteilschienensystem F-SaS

Die folgende Abbildung zeigt den bohrungslosen Kabelanschluss des Modulträgers an das Verteilschienensystem F-SaS.

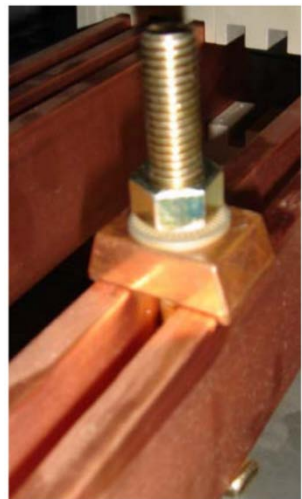


Verteilschienensystem F-SaS mit Träger U-UST4, bohrungslose Anbindung Modulträger PCC in Einsatztechnik -F

Komponenten zur F-SaS Anbindung

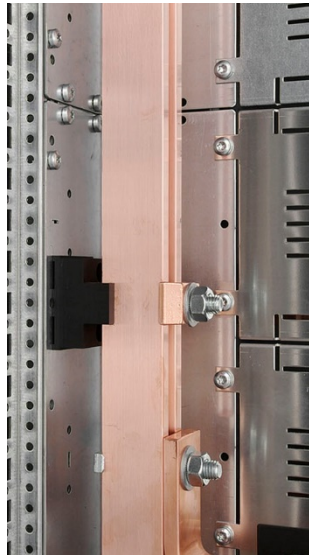


- Anbindung F-SaS bei einer Kupferschiene pro Phase
- Modulträgeranbindung an das F-SaS für eine Kupferschiene pro Phase (bei Festanschluss)

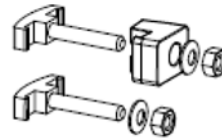


- Anbindung an F-SaS bei 2 Kupferschienen pro Phase
- Modulträgeranbindung an das F-SaS für zwei Kupferschienen pro Phase (bei Festanschluss)

5.3.8 PEN Anschlusselement, -Berührungsschutz und Abdeckung



U-NBS



U-AEN

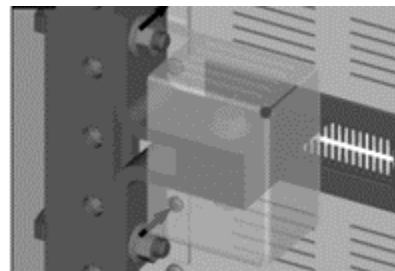
N/PEN Schienenträger

Weitere Informationen siehe:

- Systemanleitung unimes H
- Montageanleitung unimes H N/PEN Schienenträger



PEN Anschlusselement
N/PEN Anschlusselement



Abdeckung N-Anbindung
U-ANA

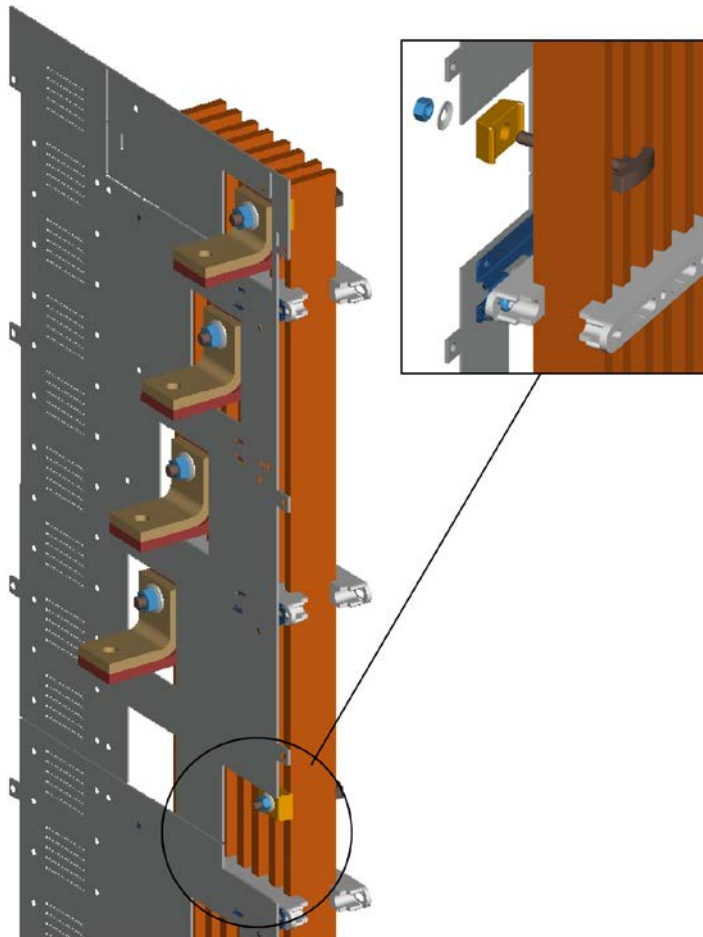
Weitere Informationen siehe:

- Hager-Katalog
- Montageanleitung unimes H PEN Anschlusselement
- Montageanleitung unimes H PEN Berührungsschutz
- Montageanleitung unimes H PEN Abdeckung Anbindung

5.3.9 Teilleiterausgleich

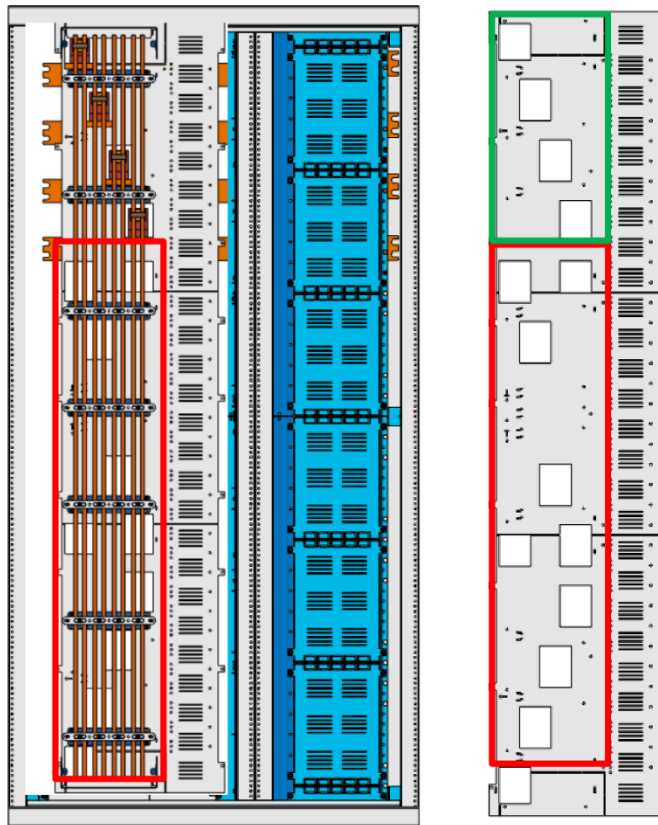
Der Teilleiterausgleich dient zur gleichmäßigen Strombelastung innerhalb der Phasen zu Vollausbau oder Teilausbau mit Modulträger bis 250 A.

- nur 1 Anschluss pro Phase,
- nur bei Modulträger bis 250 A, -R, -W benötigt.



Eigenschaften

- kein Einfluss auf die Position der Funktionseinheit
- bohrungslose Installation
- Installation Set U-TLA8.. je nach F-SaS mit Hakenkopfschraube, Installation von Rückseite des F-SaS / Schrank
- Position der Installation in vorgesehenen Aussparungen der Trägerplatte U-TPL..



Bei Feldanbindung an das H-SaS oben wird der Teileiterausgleich im rot umrandeten Bereich unten vorgenommen. Dazu werden die vorhandenen Ausschnitte der Trägerplatte genutzt.

Weitere Informationen siehe:

- Montageanleitung unimes H Teileiterausgleich -R, -W
- Montageanleitung unimes H Trägerplatte

5.4 Funktionseinheiten

5.4.1 Modulträger und Moduleinschübe: Übersicht

Geräteeinbautechnik -F/ -R/ -W Prinzip

Funktions einheit	Hauptstromkreis		Hilfsstrom kreis	Prinzip
	Eingang	Ausgang		
F	F	F	F	
	D	D	D	
	W	W	W	
R	F	F	F	
	D	D	D	
	W	W	W	
W	F	F	F	
	D	D	D	
	W	W	W	

Träger für Funktionseinheiten und Art der Funktionseinheit:

	Einsatztechnik -F	Einschubtechnik -R	Einschubtechnik -W
Modulträger PCC	X (bis 800 A)	X (bis 800 A)	X (bis 630 A)
Stecksockel auf PCC	X		
Modulträger MSC		X	X

Art der Funktionseinheit: Lösungen

Lösung			Hauptstromkreis		Hilfsstromkreis
			Eingang	Abgang	
PCC	Adapter	-F			
		-R			
	Modul- träger	-F			
		-R			
MSC	-R				
	-W				

5.4.2 Modulträger PCC



Modulträger PCC U-MF, 4-polig

Der Modulträger PCC U-MF dient zur Aufnahme von tembreak2 (MCCB), 3- oder 4-polig, in den Ausführungen Kipphebelantrieb, Motorantrieb oder Drehantrieb.

Wichtige Eigenschaften

- für MCCB tembreak2 125 - 800 A
- verfügbare Typenvarianten:
 - in Einsatztechnik -F und Einschubtechnik -R bis 800 A
 - oder in Einschubtechnik -W bis 630 A
- hohe Anlagenverfügbarkeit: Nachrüsten und Umrüsten unter Spannung möglich (-R, -W), dabei sind die Maßnahmen für Arbeiten unter Spannung zu beachten (siehe Systemanleitung unimes H)
- kurze Montagezeiten
 - Modulträger zum Einbau vorbereitet ab Werk (ohne Geräte)
 - Plug & Play Montagetechnik
- Ausführungen mit / ohne Abgangsmessung: komplette Bestückung auf Modulträger
- Abdeckplatte mit Schnellmontageriegel erhältlich

Bei einem Geräteraum von 450 mm ist der maximale Bemessungsstrom der Funktionseinheit 250 A. Als Einbautechnik sind hier -F, -R möglich.

Typenvarianten unimes H PCC Modulträger U-MF

	<p>U-MF... Einsatztechnik -F</p> <ul style="list-style-type: none"> - zur Aufnahme von tembreak2 (MCCB) 3-polig oder 4-polig Typen TB2 ES, TB2 E/S/H/L 125 A, 160 A, 250 A, 400 A, 630 A, 800 A - 3 bis 8 ME (150 bis 400 mm) - Schalter Eingang und Ausgang fix geschraubt
	<p>U-MF... Einschubtechnik -R</p> <ul style="list-style-type: none"> - zur Aufnahme von MCCB tembreak2 3-polig oder 4-polig Typen TB2 ES, TB2 E/S/H/L 125 A, 160 A, 250 A, 400 A, 630 A - 3 bis 6 ME (150 bis 300 mm) - Eingang Modulträger steckbar, Ausgang Schalter geschraubt
<p>1 PCC Modulträger 2 Steckmodul -W 3 Abdeckplatte 4 Modulträgerführung 5 Vertikale Gerätefeldschottung</p>	<p>U-MF... Einschubtechnik -W</p> <ul style="list-style-type: none"> - zur Aufnahme von MCCB tembreak2 3-polig oder 4-polig Typen TB2 ES, TB2 E/S/H/L 125 A, 160 A, 250 A, 400 A, 630 A - 3 bis 6 ME (150 bis 300 mm) - Eingang und Ausgang Modulträger steckbar

Die Lieferung erfolgt inklusive Abdeckungen.

Abdeckungen nicht möglich bei Abgangsmessung 600 mm -R, -W.

Eingang und Abgang des Modulträgers PCC:

	Hauptstromkreis		Hilfsstromkreis
	Eingang	Abgang	
-F			
-R			
-W			

Zubehör zu U-MF:

- Messgerätehalter U-MGH (Bedienung hinter der Tür)
- Ausgleichsbügel U-ATB

Für Hinweise zu den Typen siehe auch Montageanleitungen
473.734.008a, 473.734.009a und 473.734.010a




Stecksocket auf Modulträger PCC

Der Kompaktleistungsschalter tembreak2 (MCCB) kann mittels Stecksocket auf dem Modulträger PCC befestigt werden. Der Stecksocket wird bei Einsatztechnik (-F) benutzt.



TB2-STS

Eingang und Abgang bei Einsatztechnik -F:

Hauptstromkreis		Hilfsstromkreis
Eingang	Abgang	
		







5.4.3 Modulträger MSC

Der Modulträger MSC dient zur Aufnahme des Leitungsschutzschalters MCB sowie von Relais, Zeitschaltuhr, Klemmen usw. des Hilfsstromkreises bis 160 A, die auf C-Schiene aufklippbar sind.

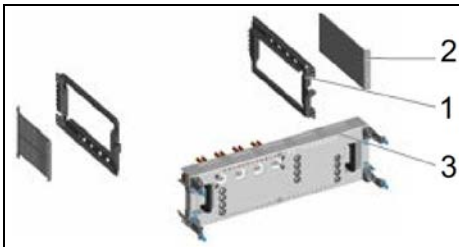
Wichtige Eigenschaften

- Modulträger in 2 ME / 100 mm und 3 ME / 150 mm
- für universellem Einbau von industriellen Geräten in
 - Einsatztechnik -F
 - Einschubtechnik -R, -W
- Kurze Montagezeiten
 - Modulträger vormontiert ab Werk (ohne Geräte)
 - Plug & Play Montagetechnik
 - kein aufwendiges Verdrahten direkt im Schrank notwendig (interne Verdrahtung auf Modulträger und Klemmenträger)
- Kombinierbar mit allen Modulträgerausführungen
- hohe Anlagenverfügbarkeit: Nachrüsten und Umrüsten unter Spannung möglich (unter Beachten der Vorschriften für Arbeiten unter Spannung)
- für Gerätebreiten 600 mm oder 700 mm

Eingang und Abgang des Modulträgers MSC:

	Hauptstromkreis		Hilfsstromkreis
	Eingang	Abgang	
-R			
-W			

Typenvarianten



Typenvariante ohne Klemmenträger

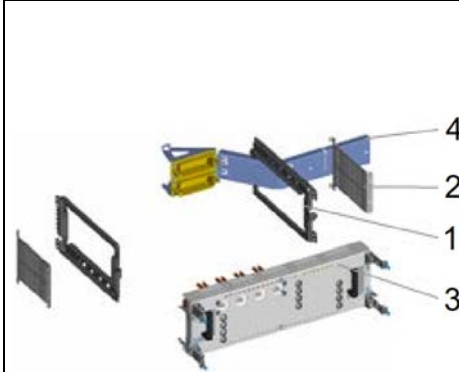
- 1 Modulträgerführung
- 2 Vertikale Gerätefeldschottung
- 3 MSC Modulträger

Ausführung Einschubtechnik -R

- Eingang Modulträger steckbar,
- Ausgang geschraubt



- 2 ME (100 mm) und 3 ME (150mm)



Typenvarianten -R und -W:

- 1 Modulträgerführung
- 2 Vertikale Gerätefeldschottung
- 3 MSC Modulträger
- 4 Klemmenträger

Einschubtechnik -R

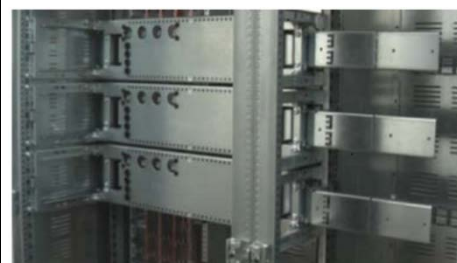
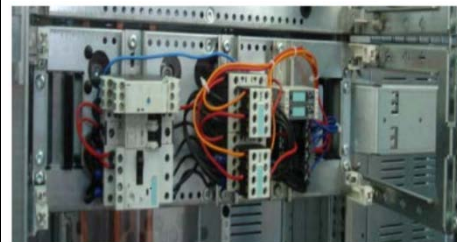
- Eingang Modulträger steckbar
- Ausgang geschraubt



- 2 ME (100 mm) und 3 ME (150mm)

Einschubtechnik -W

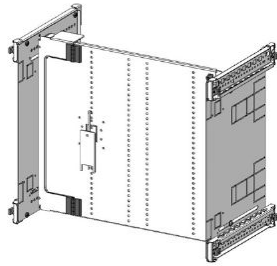
- Eingang steckbar
- Ausgang steckbar



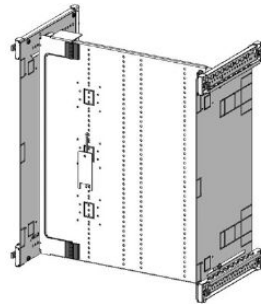
- 2 ME (100 mm) und 3 ME (150 mm)

5.4.4 Steuerfach bei Teilausbau: Eigenschaften

Das Steuerfach ist identisch bei den Schrankhöhen 2000 mm und 2200 mm. Das Steuerfach wird in den jeweiligen Breiten des Geräteraums sowie in den Höhen 6 ME = 300 mm, 9 ME = 450 mm und 12 ME = 600 mm angeboten.



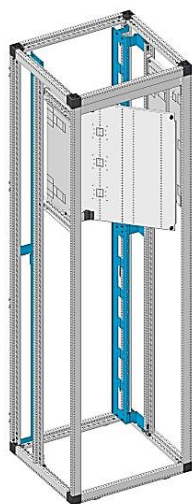
Steuerfach, Höhe 450 mm



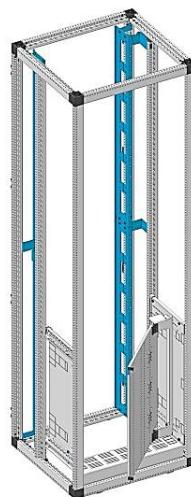
Steuerfach, Höhe 600 mm

Eigenschaften:

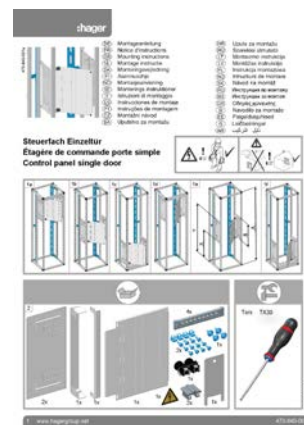
- mit schwenkbarer Montageplatte zur Aufnahme diverser Komponenten zum Messen und Überspannungsschutz, Kommunikations-Bausteine, Steuerungen auf DIN-Schiene
- die Montageplatte verfügt über ein Lochmuster: für das einfache Anbringen von Kanälen und Steuergeräten
- die nutzbare Rasterbreite beträgt 250 mm, die nutzbare Rasterhöhe 150 mm (z.B. für Innenausbausystem univers N)
- einfaches Öffnen und Schließen durch Snap-Elemente
- IP 30 Berührungsschutz, Schlitzlöcher für Konvektion
- Steuerfachbreiten 450, 600, 700 mm, mit schwenkbarer Montageplatte (Einfachtür)
- tiefenverstellbar ab 62,5 mm bis zu 237,5 mm (im Raster von 12,5 mm)



Steuerfach oben eingebaut, Tür links
Prinzipabbildung



Steuerfach unten eingebaut, Tür rechts
Prinzipabbildung



Montageanleitungen Steuerfach
Einzeltür

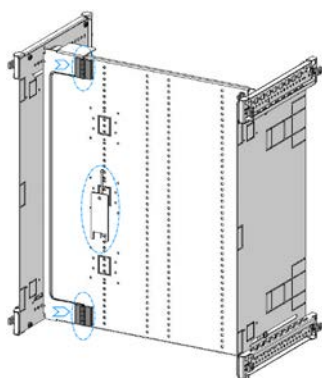
Komponenten, die mit einem Steuerfach realisiert werden können:

- Multimessgerät (Anzeige und Bedienungsgerät in der Front)
- Überspannungsschutz (Aufbau im Steuerfach)
- Kommunikations-Bausteine (Aufbau im Steuerfach)

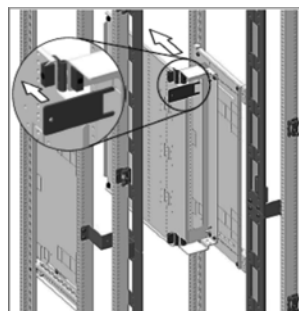
Schwenkbare Montageplatte, demontierbar

Das Steuerfach ist ausgerüstet mit einer schwenkbaren Montageplatte. Die schwenkbare Montageplatte ist demontierbar. Somit kann eine Vorbereitung und Verdrahtung auf der Werkbank erfolgen.

Zum Demontieren der Montageplatte werden die Scharniere mit dem Demontagewerkzeug gelöst. Das Demontagewerkzeug ist im Lieferzubehör des Steuerfachs enthalten.



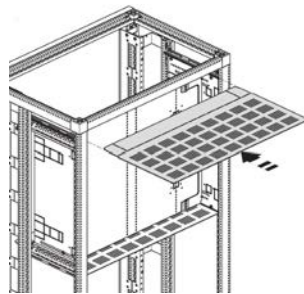
Demontagewerkzeug und Scharniere



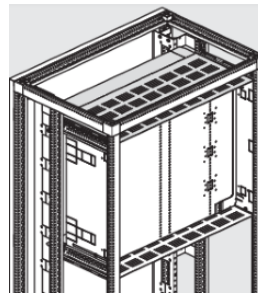
Anwendung des Demontagewerkzeugs zum Demontieren der Montageplatte

Berührungsschutz als Zubehör zu Steuerfach / univers N-Ausbaukit

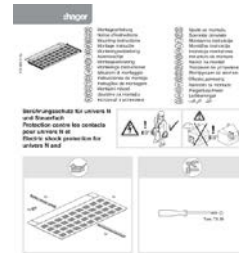
Für einen zusätzlichen Berührungsschutz wird optional der Berührungsschutz univers N / Steuerfach als Set jeweils passend zur Schrankgröße eingebaut:



1



2



Einbau Berührungsschutz univers N / Steuerfach zum zusätzlichen Berührungsschutz oben

Montageanleitung Berührungsschutz

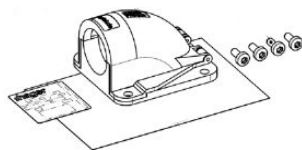
Der Berührungsschutz schottet das Steuerfach / univers N-Ausbaukit

- gegenüber dem Dach (zusätzlicher Berührungsschutz oben)
- gegenüber dem Boden (zusätzlicher Berührungsschutz unten)

Confix Schlauchdurchführung als Zubehör zu Steuerfach

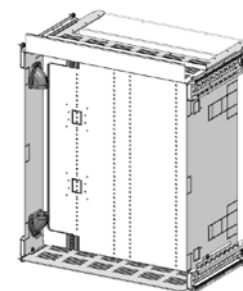
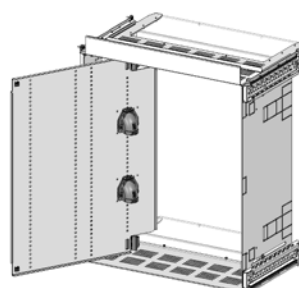
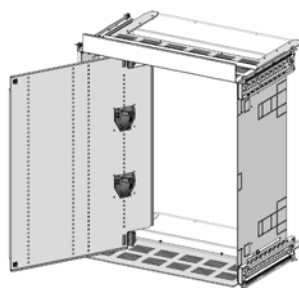
Zur 90°-Kabeleinführung in Schutzschläuchen wird die Confix Schlauchdurchführung in zwei Größen angeboten:

- B21 mit Nennweite 23,
- B29 mit Nennweite 29.



Confix Schlauchdurchführung in zwei Größen lieferbar

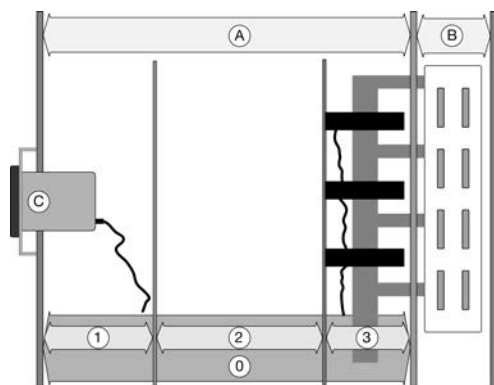
- Flanschwinkel im Montageset für direkte Schlauchaufnahme;
- mit unverlierbarem, aufklappbarem Deckel
- Beachten Sie die Montageanleitung Steuerfach zur Positionierung



Montagebeispiele Confix Schlauchdurchführung

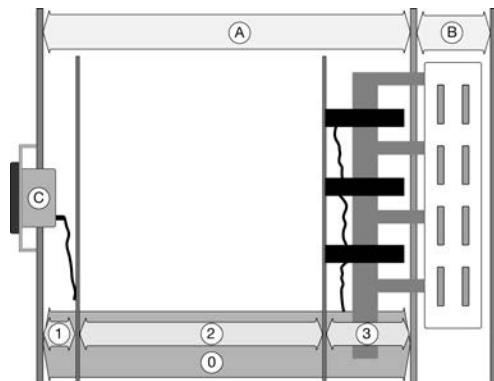
5.4.5 Steuerfach bei Teilausbau: Raumaufteilung

Messgeräte tief / Einbaugeräte / Stromwandler



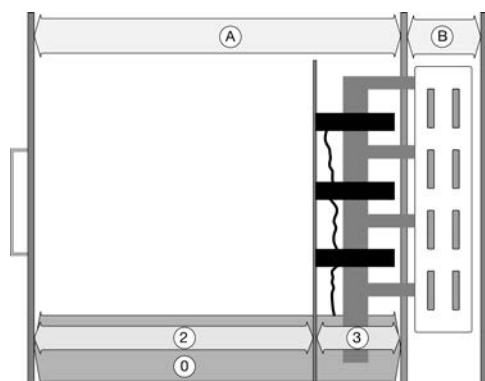
A	Geräteraum / Feldanbindung	
B	Haupt-Sammelschienensystem H-SaS	
C	Modultür mit / ohne Messgeräte	
0	Zone 0	komplette Steuerfachtiefe
1	Zone 1	Messgeräte-Rückseite, Stecker, Kabelanschluss
2	Zone 2	Einbaugeräte auf Steuerfach montiert
3	Zone 3	Stromwandler, Verteilschiene, Feldanbindeschiene

Messgeräte / Einbaugeräte / Stromwandler



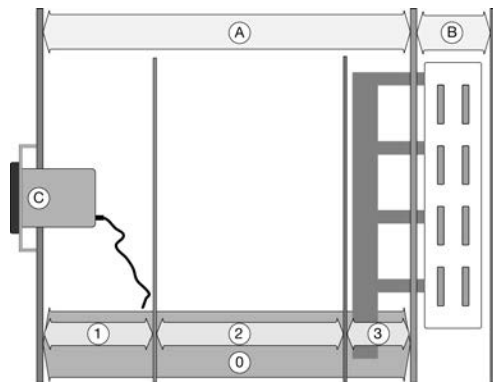
A	Geräteraum / Feldanbindung	
B	Haupt-Sammelschienensystem H-SaS	
C	Modultür mit / ohne Messgeräte	
0	Zone 0	komplette Steuerfachtiefe
1	Zone 1	Messgeräte-Rückseite, Stecker, Kabelanschluss
2	Zone 2	Einbaugeräte auf Steuerfach montiert
3	Zone 3	Stromwandler, Verteilschiene, Feldanbindeschiene

Einbaugeräte / Stromwandler / ohne Messgeräte



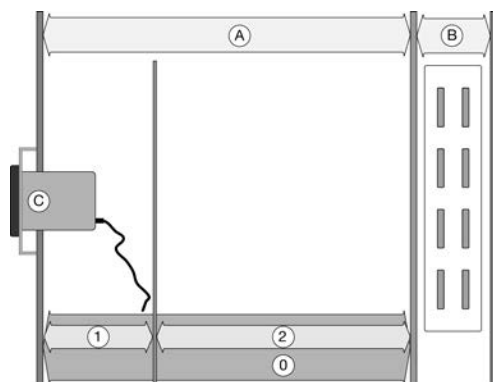
A	Geräteraum / Feldanbindung	
B	Haupt-Sammelschienensystem H-SaS	
C	Modultür mit / ohne Messgeräte	
0	Zone 0	komplette Steuerfachtiefe
1	Zone 1	Messgeräte-Rückseite, Stecker, Kabelanschluss
2	Zone 2	Einbaugeräte auf Steuerfach montiert
3	Zone 3	Stromwandler, Verteilschiene, Feldanbindeschiene

Messgeräte / Einbaugeräte / Feldanbindung



A	Geräteraum / Feldanbindung	
B	Haupt-Sammelschienensystem H-SaS	
C	Modultür mit / ohne Messgeräte	
0	Zone 0	komplette Steuerfachtiefe
1	Zone 1	Messgeräte-Rückseite, Stecker, Kabelanschluss
2	Zone 2	Einbaugeräte auf Steuerfach montiert
3	Zone 3	Stromwandler, Verteilschiene, Feldanbindeschiene

Messgeräte /Einbaugeräte



A	Geräteraum / Feldanbindung	
B	Haupt-Sammelschienensystem H-SaS	
C	Modultür mit / ohne Messgeräte	
0	Zone 0	komplette Steuerfachtiefe
1	Zone 1	Messgeräte-Rückseite, Stecker, Kabelanschluss
2	Zone 2	Einbaugeräte auf Steuerfach montiert
3	Zone 3	Stromwandler, Verteilschiene, Feldanbindeschiene

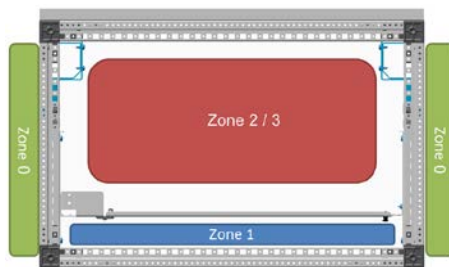
Einbaugeräte



A	Geräteraum / Feldanbindung	
B	Haupt-Sammelschienensystem H-SaS	
C	Modultür mit / ohne Messgeräte	
0	Zone 0	komplette Steuerfachtiefe
1	Zone 1	Messgeräte-Rückseite, Stecker, Kabelanschluss
2	Zone 2	Einbaugeräte auf Steuerfach montiert
3	Zone 3	Stromwandler, Verteilschiene, Feldanbindeschiene

5.4.6 Steuerfach bei Teilausbau: Kabelführung

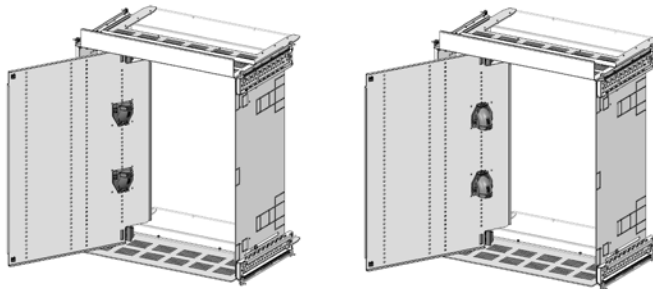
Die Kabelführung wurde so entwickelt, dass von jeder Zone in eine andere Zone gefahren werden kann.



Zone 0	komplette Steuerfachtiefe
Zone 1	Messgeräte-Rückseite, Stecker, Kabelanschluss
Zone 2	Einbaugeräte auf Steuerfach montiert
Zone 3	Stromwandler, Verteilschiene, Feldanbindeschiene

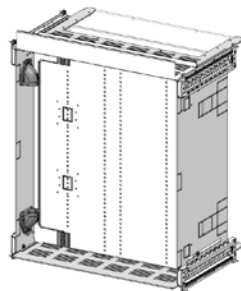
Ansicht Steuerfach von oben :
Zoneneinteilung

Kabelführung zwischen Zone 1 und Zone 2



Beispiele Kabelführung zwischen Zone 1 und Zone 2

Kabelführung Zone zwischen Zone 1/2 und Zone 0



Beispiel Kabelführung
nach Zone 0
(links und rechts möglich)

5.4.7 univers N-Ausbaukit bei Teilausbau

Das univers N-Ausbaukit (Halterungskit für univers N) dient dem Einbau von Bausätzen und Bausteinen aus dem Systemangebot des Innenausbausystems univers N.

univers N-Ausbaukit, Ausführung Halterungskit für univers N

	Höhe [mm]	Breite [mm]	Typ
	450	600	U-HKUN4560
	600	600	U-HKUN6060

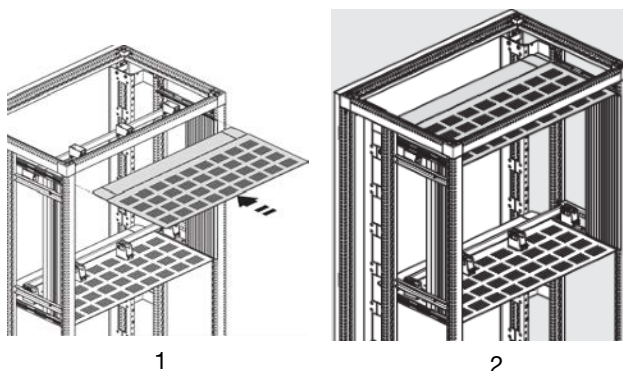


univers N Ausbaukit / Halterungskit univers N

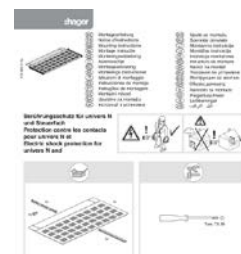
- Zur Montage beachten Sie die Montageanleitung "univers N Teilausbau".
- Zu den Ausbaumöglichkeiten und den Ausbau beachten Sie die Kataloge und Anleitungen zum Innenausbausystem univers N von Hager.

Berührungsschutz als Zubehör zum univers N-Ausbaukit

Für einen zusätzlichen Berührungsschutz wird optional der Berührungsschutz univers N / Steuerfach als Set jeweils passend zur Schrankgröße eingebaut:



1
2
Einbau Berührungsschutz univers N / Steuerfach U-UBS..
zum zusätzlichen Berührungsschutz (hier oben)



Montageanleitung
Berührungsschutz

5.4.8 Querverbindungsraum / Hilfsstromkreis-Verkabelung

frontal	seitlich	von oben / Beispiele
	<ul style="list-style-type: none"> - Der vertikale Hilfsstromkreis kann entlang den Stützen (links und rechts im Geräteraum oder im integrierten Kabelraum KRI) geführt werden. 	
	<ul style="list-style-type: none"> - Der bevorzugte horizontal geführte Hilfsstromkreis sollte am Schrankdach oder am Boden geführt werden (anstelle des PE) - PE und Hilfsstromkreis separat führen. - Können PE und Hilfsstromkreis nicht separat geführt werden, muss der PE vorne und der Hilfsstromkreis hinten geführt werden. Damit wird sichergestellt, dass der Hilfsstromkreis nicht mit der Verkabelung der eingebauten Geräte kollidiert. - Der horizontale Hilfsstromkreis kann auch auf dem Schrankdach der Schaltgerätekombination geführt werden (Metall-Verdrahtungskanal auf dem Schrankdach (Deckblech wie bei 2b Schottung vorgestanzt) 	

Vertikale Hilfsstromverkabelung im Integrierten Kabelraum (KRI)

A	Abgangsschiene N/PEN	D	Hilfsstromkreis vertikal
B	Abgangsklemmen Hauptstromkreis (z. B. Steckmodul)	E	Abgangskabel-Führung
C	Abgangsklemmen Hilfsstrom	F	Abgangsschiene PE

Hinweise Hilfsstromverkabelung / Querverkabelung

Die Hilfsstromverkabelung / Querverdrahtung erfolgt im Schrankinneren in

- Kunststoffrohren (KIR, KRH),
- Verdrahtungskanälen / Gitterkanälen aus Kunststoff.

Die optionale Hilfsstromverkabelung / Querverkabelung auf dem Schrankdach erfolgt mit einem Metall-Verdrahtungskanal (auf vorgestanztem Deckblech).

- Beachten Sie eine ausreichende Dimensionierung der Kabelführung. So verhindern Sie Verletzungen der Isolation beim Einziehen / Auswechseln.
- Berücksichtigen Sie bei der Auswahl des Materials die äußeren Einflüsse wie die chemischen, mechanischen und thermischen Einflüsse.

5.5 Geräte

5.5.1 Kompaktleistungsschalter tembreak2 (MCCB)

Andere Bezeichnungen des Kompaktleistungsschalters:

- Terasaki tembreak2
- TB2

Der kompakte Leistungsschalter (MCCB) vom Typ tembreak2 wird auf einem Modulträger in den U-VL(I) eingebaut.

Die folgende Abbildung zeigt einen 3-poligen MCCB der Baugröße 400/630 A



Produktschlüssel

Beispiel: S125GJ

S	125	G	J
S E	Standard Sparversion	Baugröße I_{nc} [A]	C geringes Ausschaltvermögen
		N mittleres Ausschaltvermögen	J einstellbar thermisch, einstellbar magnetisch
		G hohes Ausschaltvermögen	E elektronischer Schutz
		P extra hohes Ausschaltvermögen	N kein Schutz

Die tembreak2 Produktreihe zeichnet sich aus durch:

- Bauartgeprüft für unimes H
- Hervorragende Temperaturleistung
- Robuste Bauweise
- Geschlossener Leistungsschalter
- Lasttrenner in den gleichen kompakten Abmaßen wie die tembreak2 -Leistungsschalter
- Reichhaltiges Zubehör, kompatibel mit allen Leistungsschaltern und Lasttrennern.
- Das integrierte Zubehör verändert nicht die Ausschnitte.

Variabler Bemessungsstrom:

- von 125 A bis 800 A
- 3- oder 4-polig verfügbar

Thermisch-magnetischer Schutz:

- thermisch und magnetisch unabhängig einstellbar
- großer Einstellbereich

Elektronischer Schutz

- 7 voreingestellte Auslösecharakteristiken
- Individuelle Einstellung entsprechend

Berührungsschutz

- IP20-Schutz an den Anschlüssen
- IP30-Schutz am Kipphebelantrieb

Definierte Schaltzustände:

- Klar ersichtliche Positionsanzeige
- Zusätzliche Schalthebelposition im ausgelösten Zustand

Flexible Anschluss technik:

- Würfelklemmen
- Erweiterter Anschlussraum durch Laschentechnik
- Montagefreundlicher Front- und Rückanschluss

Modulares Zubehör

Ausführungen des Kompaktleistungsschalters tembreak2

1. tembreak2 mit Drehantrieb

Der Drehantrieb wird zur Betätigung eines in einem Schrank montierten Leistungsschalters von außerhalb der Tür benutzt.

2. tembreak2 mit Kipphebelantrieb

Der Kipphebelantrieb wird zur Betätigung eines unmittelbar hinter einer Tür montierten Leistungsschalters benutzt.

3. tembreak2 mit Motorantrieb und Motorschutzschalter

Die folgenden beiden Abbildungen zeigen einen 3-poligen tembreak2 (MCCB) der Baugröße 250 A mit Motorantrieb, eingebaut im Abgangsschrank U-VLI:



tembreak2 mit Motorantrieb auf Modulträger PCC montiert



tembreak2 auf Modulträger PCC montiert, mit Abdeckung, bedienbar hinter der Tür

Die folgenden beiden Abbildungen zeigen einen tembreak2 mit Drehantrieb bedienbar von außen, eingebaut im Abgangsschrank U-VLI:



tembreak2 mit Drehantrieb auf Modulträger PCC montiert, bedienbar von außen

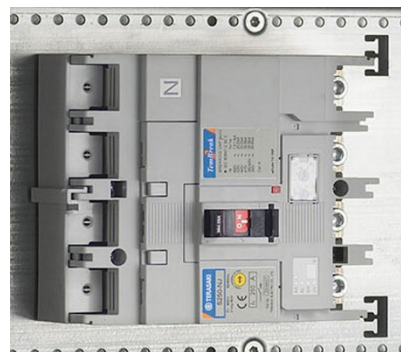


tembreak2 mit Drehantrieb auf Modulträger PCC montiert, mit Abdeckung

Zubehör zur Bedienung des tembreak2



tembreak2 mit Motorantrieb,
bedienbar hinter der Tür



tembreak2 mit Kipphebelantrieb
bedienbar hinter der Tür



tembreak2 mit Drehantrieb
bedienbar von außen

5.5.2 Multifunktionsgeräte SM101, SM102 und SM103

Mit dem Abgangsmessungs-Modul U-MH sind folgende Multifunktionsgeräte einsetzbar:



SM101

Bedienung:

- HF Messgeräte hinter Modultür



SM102

Bedienung:

- HF Messgeräte hinter Modultür oder
- FE1 Messgeräte in Modultür



SM103

Bedienung:

- HF Messgeräte hinter Modultür oder
- FE1 Messgeräte in Modultür

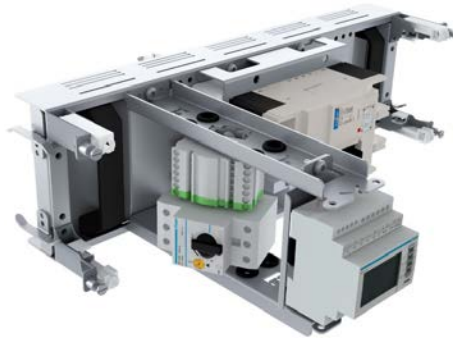
Messgeräte in Modultüre (FE1)	SM102x, SM103x
Messgerät hinter Modultüre (HF)	SM101x, SM102x, SM103x
Wandlermessung	Multimessung von Strömen Momentane Spannungen Momentane Leistungen Zählung Wirkleistung / Blindleistung Betriebsstundenzähler Oberschwingungen
Genauigkeitsklasse Strom / Spannung	0.2 %
Genauigkeitsklasse Leistung	0.5 %
Einsetzbares Zubehör	SM200, SM201, SM202, SM203, SM204, SM205, SM210 (Modul RS485 Jbus/Modbus für SM102E), SM211 (Modul RS485 Jbus/Modbus für SM103E), SM213, SM214

Messgerätehalter für SM101x, SM102x und SM103x

Es sind folgende Messgerätehalter verfügbar:

- für 600 mm breiten Geräteraum, Fronteinbau (FE):
Messgerätehalter U-MGH mit Messgerät im Türausschnitt, ohne Abdeckplatte, für Messgeräte SM102x oder SM103x
(der Messgerätehalter ist Teil des Moduls U-MH)
- für 600 mm breiten Geräteraum, Einbau Hinterfront (HF):
auf Modulträger, für Messgeräte SM101x, SM102x oder SM103x
- für 700 mm breiten Geräteraum, Einbau Hinterfront (HF):
Einbau hinter der Tür durch die Abdeckplatte,
auf Modulträger, für Messgeräte SM101x, SM102x oder SM103x

5.5.3 Abgangsmessung Montagehaube mit Stromwandler U-MH



Modul U-MH auf Modulträger PCC
(Messgerätehalter ausgestattet mit
Messgerät SM101 und
Motorschutzschalter)



Fronteinbau Messgerät SM102/SM103

Mit dem Modul „Abgangsmessung Montagehaube mit Stromwandler“ U-MH wird eine 3-polige Energie- und Leistungsmessung im 600 mm breiten Geräteraum ermöglicht.

Das Modul U-MH beinhaltet

- die Montagehaube
- den Stromwandler für den tembreak2 (als Ersatzteil unter U-CT.. bestellbar)
- den Halter U-MGH, der neben einem Messgerät auch den Motorschutzschalter aufnehmen kann.

Das Modul sieht den Einbau des Messgerät SM101, SM102 oder SM103 vor, um bei kompakter Bauweise eine hohe Messgenauigkeit zu erreichen.

Die Abgangsmessung wird für Hager-Hochstromverteilungen eingesetzt und hat die Genauigkeitsklasse 0.5 bzw. 0.5S. Nach DIN VDE 0414, Teil 1 ist der eingesetzte Stromwandler bis 5% I_N klar definiert.

Auch bei dieser hohen Messgenauigkeit wird eine Reduktion des Platzbedarfs für Energieabgänge ermöglicht.

Das Modul U-MH wird auf den Modulträger PCC aufgebaut und wird als Abgangsfeld in den varioline Schrank U-VL(I) mit Geräteraumbreite 600 mm und Tiefe 600 mm oder 800 mm eingebaut. Die Ausführung in Einschubtechnik ermöglicht ein Auswechseln der Messgerätebaugruppe innerhalb von kürzester Zeit.

Über das SM-Messgerät erfolgt die Verknüpfung auf den agardio.manager mittels Modbus RTU.

Anmerkung: Modul U-MH zum Nachrüsten erhältlich

Das Modul U-MH „Abgangsmessung Montagehaube mit Stromwandler“ wird als unabhängiges Kit verkauft, um es bei bestehenden Anlagen nachrüsten zu können.

Typenschlüssel U-MH

U	-	MH	ES	125	R	3P	3ME
Grundbezeichnung unimes H		Montagehaube	Schaltertyp	Stromstärke	Einbauart -R / -W	Polzahl Schalter	Modulhöhe Modulträger

In Montagehaube integrierter Stromwandler

Der Stromwandler für den tembreak2 ist Teil des Moduls U-MH.

- Der Mittenabstand beträgt 30 mm beim tembreak2 E/S 125 A.
- Beim tembreak2 (MCCB) H/L 125 A muss folgendes beachtet werden:
 - Der Mittenabstand beträgt 35 mm beim tembreak2 H/L 125 A, hier wird der 160 A Stromwandler eingesetzt.
 - Der 160 A Stromwandler bietet bis Unterlast auf 5% (3 A) noch eine Genauigkeit von 0.4%.

Typenschlüssel des Ersatzstromwandlers U-CT:

U	-	CT	3P	125-5
Grundbezeichnung unimes H		CT = Stromwandler (engl. current transformer)	Polzahl	Stromstärke Primär-/Sekundärseite

Messgerätehalter U-MGH

Der Messgerätehalter U-MGH wurde für das SM101, SM102 und SM103 konstruiert. Er ist Teil des Moduls U-MH „Abgangsmessung Montagehaube mit Stromwandler“.

Messgerätehalter MGH für SM1xx

- Modulhöhe 3 ME bei SMxx 125, 160 oder 250 A
- Modulhöhe 4 ME bei SMxx 400 / 630 A, 3-polig
- Modulhöhe 5 ME bei SMxx 400 / 630 A, 4-polig

Typenschlüssel

U	-	MGH	4ME	FE	250
Grundbezeichnung unimes H		Messgerätehalter	Modulhöhe Modulträger	Hinterfront (HF) oder FE1	Stromstärke oder Messgerät Typ

Beispiele:

U-MGH3MEHF101 (3- und 4-polig)

- MGH Messgerätehalter
- 3 ME Modulhöhe 3 ME (150 mm)
- HF Geräteeinbauniveau HF
- 101 Messgerätetyp SM101

U-MGH4MEFE250 (4-polig)

- MGH Messgerätehalter
- 4 ME Modulhöhe 4 ME (200 mm)
- FE Geräteeinbauniveau FE
- 250 250 A

Stromwandler des Moduls U-MH



Montagehaube



Stromwandler

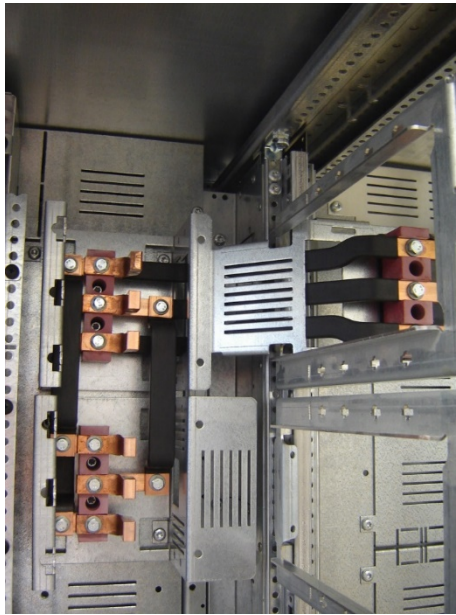
Der eingesetzte Einzelstromwandler ist Teil des Moduls U-MH „Abgangsmessung Montagehaube mit Stromwandler“.

Der Stromwandler wird mit der Montagehaube des Moduls U-MH auf den Modulträger PCC montiert, der Kompaktleistungsschalter tembreak2 (MCCB) wird dann auf der Montagehaube montiert.

Hinweis: Nachlieferung als Einzelbestellung möglich

Der Stromwandler ist Bestandteil des Verkaufsartikels U-MH „Abgangsmessung Montagehaube mit Stromwandler“, kann aber als Nachlieferung auch einzeln bestellt werden.

5.5.4 Varioline Duplex-Steckmodul U-SMD

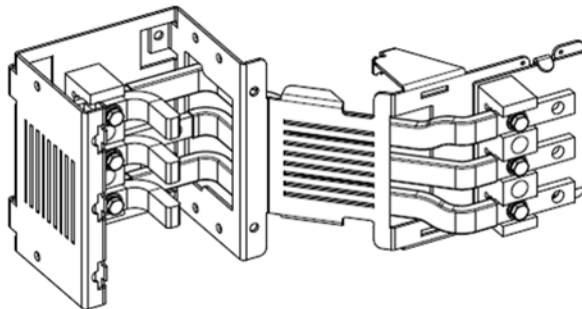


Duplex-Lösung im Schrank eingebaut ohne Berührungsschutz

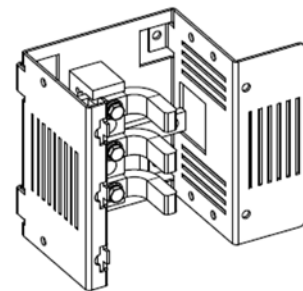


Duplex-Lösung im Schrank eingebaut mit Berührungsschutz (links) und Abgangshaube (rechts)

Mit der Duplex-Lösung kann man an die untere Position einen Schalter anschließen, damit man am oberen Schalter - ohne Betriebsunterbrechung - eine Wartung durchführen kann.



Steckmodul -W 125 - 250 A, 3-polig 3-MH150, Teil 1



Steckmodul -W 125 - 250 A, 3-polig, 3-MH150, Teil 2

6 Innenausbau, Projektierung und Montage

Innenausbau, Projektion

In diesem Kapitel werden dem Schaltanlagenbauer Hinweise zur Projektierung und Montage des Abgangsschranks varioline gegeben.

Kapitelverzeichnis

Hinweise zur Planung und Bestellung	93
Hinweise zum Transport, Verpacken und Auspacken	94
Montageanleitungen für Aufbau auf Modulträger PCC	95
Übersicht Montageanleitungen	99

6.1 Hinweise zur Planung und Bestellung

Haupt-PE

- Standard der Ausführung der Haupt-PE ist unten im Schrank. Falls der Haupt-PE oben im Schrank montiert werden soll, muss er mit gleicher Nummer bestellt werden, aber in der Bestellung muss „PE OBEN“ vermerkt werden.
- Standard der Ausführung des U-VLI... mit integriertem Kabelraum ist rechts. Falls der Haupt-PE im Kabelraum links montiert werden soll, erfolgt die Bestellung mit gleicher Nummer, aber in der Bestellung muss „KABELRAUM LINKS“ vermerkt werden.

Deckbleche


- Deckblech im Geräteraum IP4X (geschlossen oder Moduldach) verwenden
- Deckblech im Kabelraum bis IP4X möglich.

Innere Unterteilung 4a und 4b

Zum Erreichen einer höheren Form der Unterteilung als 2b:

- Berührungsschutz -R, -W des F-SaS IP20 bei Einschubtechnik -R oder Einschubtechnik -W verwenden,
- horizontale und vertikale Gerätefeldschottungen und Abdeckplatten verwenden.

	<p>Gerätefeldschottung horizontal</p> <ul style="list-style-type: none"> - U-GSH.. Gerätefeldschottung horizontal zur gegenseitigen Schottung der einzelnen Gerätefelder - inklusive seitliche Führungen - nachrüstbar - U-GSHL...: Gerätefeldschottung zu Leerfeldplatz, inklusive Anschlusswinkel und seitlicher Führung
---	---

	<p>Gerätefeldschottung vertikal</p> <ul style="list-style-type: none"> - U-GSV.. Gerätefeldschottung vertikal zur seitlichen, vertikalen Schottung des Gerätefeldes zur Kabeldurchführung Geräteraum zu Kabelraum - für Geräteraumtiefe 400 mm - Sets mit 2 Stück inklusive Befestigungsmaterial - Modulhöhen 2 ME – 8 ME erhältlich
---	---

**F-SaS-Träger nach Ausbau des Schrankes
(max. Trägermittenabstand 300 mm)**

- U-UST4VE.. (Vollausbau einfach): Set mit 7 F-SaS-Trägern*
Varianten je nach Nennstrom
- U-UST4VG.. (Vollausbau getrennt): Set mit 8 F-SaS-Trägern*
Varianten je nach Nennstrom
- U-UST4TE.. (Teilausbau einfach): Set mit 5 F-SaS-Trägern*
Varianten je nach Nennstrom

* Sets für einfache Schienenführung und maximalen Trägermittenabstand 300 mm.
Die Sets beinhalten Montagebügel zur Montage der U-UST4.. auf der Trägerplatte und Befestigungsmaterial.

6.2 Hinweise zum Transport, Verpacken und Auspacken

Achtung: Modulträger niemals auf Steckkontakte abstellen

Um die Steckkontakten der Modulträger nicht zu beschädigen:

- Modulträger keinesfalls auf die Steckkontakte abstellen
- Originalverpackung zur Bestückung und Transport benutzen
- immer den Schutz der Steckkontakte beachten



Position 1: Steckkontakt

6.3 Montageanleitungen für Aufbau auf Modulträger PCC

Der Anhang "Montageanleitungen Modulträger PCC" zu diesem Handbuch beinhaltet die Arbeitsschritte zur Montage des Moduls U-MH "Abgangsmessung Montagehaube mit Stromwandler".

Siehe auch Montageanleitungen:

- unimes H PCC Modulträger -F
- unimes H PCC Modulträger -R
- unimes H PCC Modulträger -W
- unimes H PCC Messgerät Halter U-MGH...

Messgerät SM102 oder SM103 und MCCB tembreak2 auf Modulträger PCC:



Fronteinbau eines Messgeräts SM102 oder SM103 und eines Leistungsschalters mit Kipphebelantrieb auf Modulträger PCC:

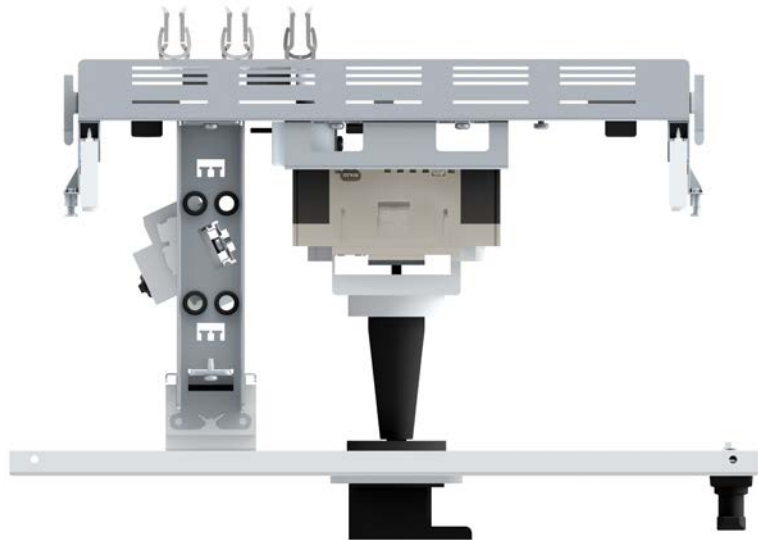


Messgerätehalter mit Messgeräts SM102 oder SM103 (links) und tembreak2 MCCB (rechts)

Messgerät SM101 und MCCB tembreak2 auf Modulträger PCC:



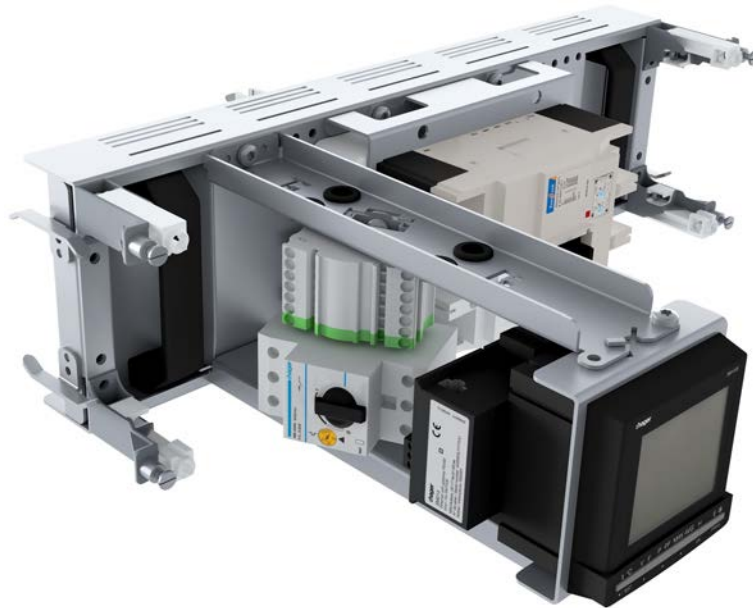
Hinterfront-Einbau (HF) eines Messgeräts SM101 und eines Leistungsschalters mit Kipphebelantrieb auf Modulträger PCC:



Messgerätehalter mit Messgerät SM101 (links) und tembreak2 MCCB (rechts)

600 mm breiter Geräteraum, Fronteinbau (FE)

Aufbau auf Modulträger PCC,
Einsatz des Moduls U-MH mit Messgerätehalter U-MGH,
Messgerät SM102x oder SM103x eingebaut im Türausschnitt, ohne Abdeckplatte

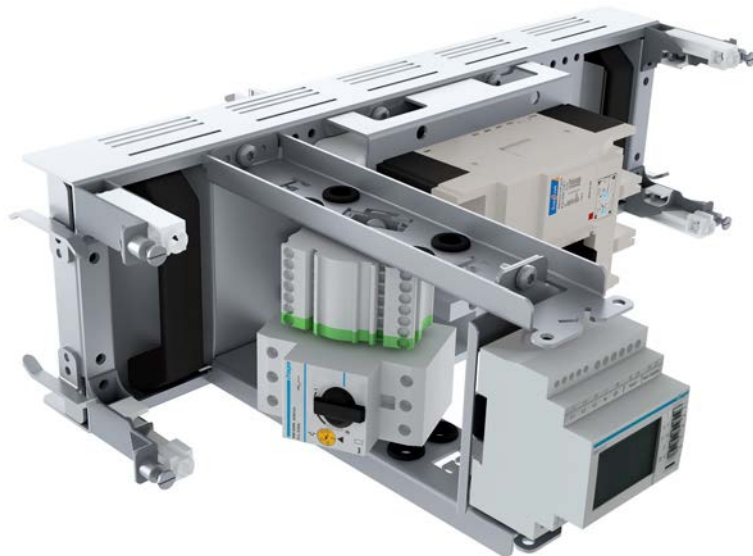


Messgerätehalter-Modul U-MH auf Modulträger PCC,
Messgerätehalter hier bestückt mit Messgerät SM102/SM103 und Motorschutzschalter

- Siehe hierzu Montageanleitung 473.334.003a "Montage des Messgeräts SM102/103 auf Halter U-MGH"

600 mm breiter Geräteraum, Einbau Hinterfront (HF)

Aufbau auf Modulträger PCC,
Einsatz des Moduls U-MH mit Messgerätehalter U-MGH,
Messgeräte SM101x, SM102x oder SM103x

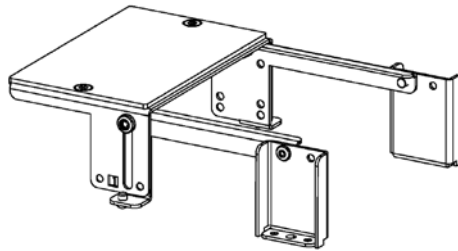


Messgerätehalter-Modul U-MH auf Modulträger PCC,
Messgerätehalter hier bestückt mit Messgerät SM101 und Motorschutzschalter

- Siehe hierzu Montageanleitung 473.334.004a "Montage des Messgeräts SM101 auf Halter U-MGH"

700 mm breiter Geräteraum, Einbau Hinterfront (HF)

Aufbau auf Modulträger PCC,
Einbau des Messgeräts SM102x oder SM103x auf Messgerätehalter,
Messgerät eingebaut hinter der Tür durch die Abdeckplatte
3- oder 4-polig



Messgerätehalter für Montage auf Modulträger PCC,
Einbau hinter der Tür

Dieser Messgerätehalter U-MGH/4 bzw. U-MGH/5 wird im Geräteraum auf dem Modulträger PCC eingesetzt.

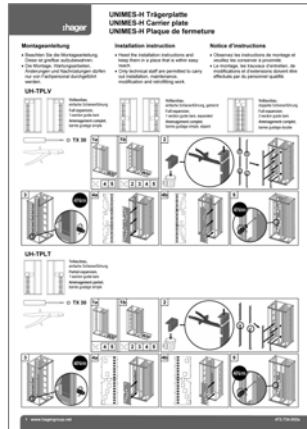
Abmessungen und Typenvarianten des Messgerätehalters sind abhängig von dem eingesetzten MCCB tembreak 2 und dem Stromwandlerblock, siehe Angaben in der Montageanleitung 473.734.016a

- Siehe hierzu auch die Montageanleitungen 473.734.009 und 473.734.0010

6.4 Übersicht Montageanleitungen

Die benötigten Montageanleitungen unterscheiden sich nach Vormontagegrad des Schrankes und nach Ausbau.

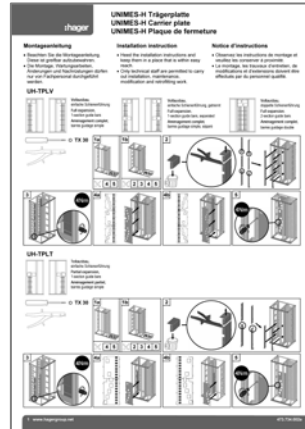
Montageanleitungen für unimes H varioline



473.734.002a

Berührungsschutz -R, -W

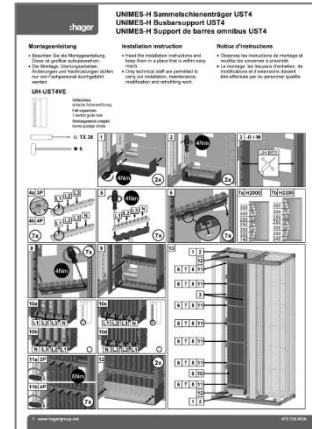
U-BES Vollausbau, einfache Schienenführung
U-BES Teilausbau, einfache Schienenführung



473.734.002a

Trägerplatte U-TPL..

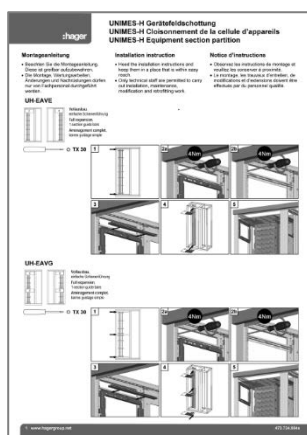
U-TPLV Vollausbau
U-TPLT Teilausbau



473.734.003b

F-SaS-Träger

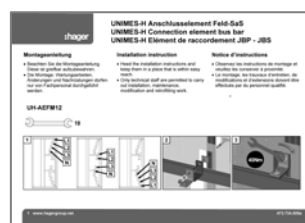
U-UST4VE Vollausbau
[Hinweis zu S.1 Schritt 11: richtiger Wert: 6 Nm]
U-UST4VG Vollausbau, einfache Schienenführung, getrennt
U-UST4TE Teilausbau einfache Schienenführung



473.734.004a

Gerätefeldschottung

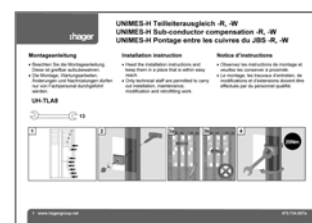
U-EAVE, U-EAVG, U-EAVE Vollausbau, einfache Schienenführung
U-EATE Teilausbau, einfache Schienenführung
U-GSH, U-GSHL



473.734.005a

Anschlusselement F-SaS

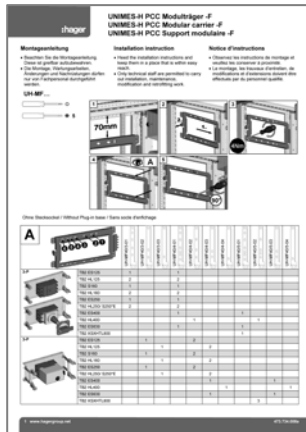
Anschlusselement U-AEFM12



473.734.007a

Teilleiterausgleich -R, -W

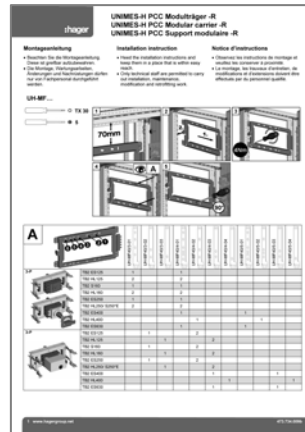
U-TLA8



473.734.008a

PCC Modulträger -F

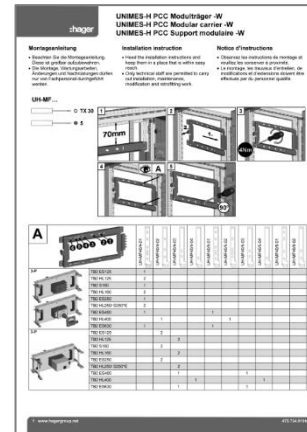
U-MF..., U-ATB..., U-M.../F
ohne oder mit Stecksockel,
Messgerätehalter U-MGH...



473.734.009b

PCC Modulträger -R

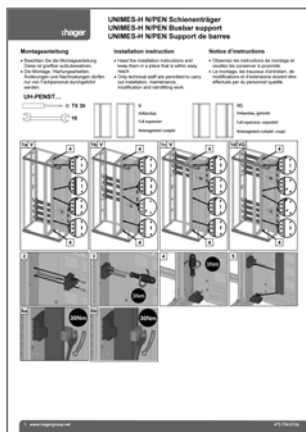
U-MF..., U-ATB..., U-M.../R



473.734.010b

PCC Modulträger -W

U-MF..., U-ATB..., U-M.../W



473.734.012a

N/PEN Schienenträger

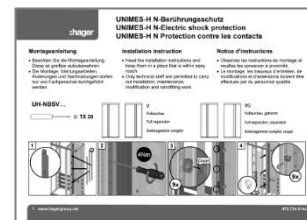
U-PENST...,
V Vollausbau,
VG Vollausbau getrennt,
T Teilausbau,
Zubehör U-AEAN, U-NBS,
U-ANA



473.734.013b

Abgang-N-Schiene

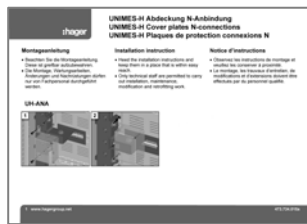
Anschlusselement
U-AEAN-1x..
U-AEAN-2x..



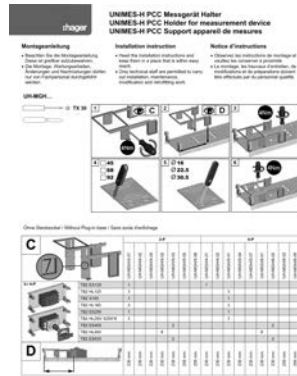
473.734.014a

N-Berührungsschutz

U-NBSV...,
V Vollausbau
VG Vollausbau getrennt
U-NBST...,
T Teilausbau



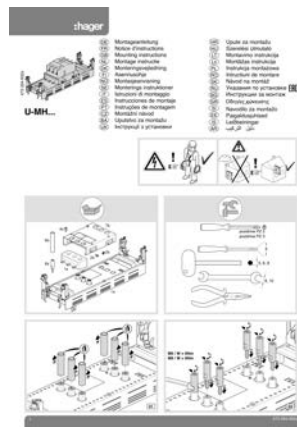
473.734.015a
Abdeckung N-Anbindung
U-ANA



473.734.016a
PCC Messgerät Halter
U-MGH...



473-334-001a
U-MH..



473-334.002a
U-MH..



473-334-003b
U-MGH...



473-334.004b
U-MGH

7 Bedienung und Betrieb

Keine Laienbedienung

In diesem Kapitel geben wir Hinweise zur Bedienung und Betrieb. Die Bedienung der Energie-Schaltgerätekombination durch Laien ist nicht zulässig.

Kapitelverzeichnis

Anforderungen an das Personal	103
Schutzgeräte unter Last betätigen	104
Systemhandbuch Energieverteilssystem beachten	105
Anleitungen von Geräten und Komponenten beachten	105

7.1 Anforderungen an das Personal

Der Betrieb umfasst alle Tätigkeiten, die erforderlich sind, damit die elektrische Anlage funktionieren kann.

Dieses umfasst:

- Schalten,
- Regeln,
- Überwachen,
- Instandhalten sowie elektrotechnische und nicht-elektrotechnische Arbeiten.

Zum Bedienen von elektrischen Anlagen und elektrischer Betriebsmittel gehören Tätigkeiten wie:



- Beobachten,
- Schalten,
- Steuern,
- Regeln,
- Einstellen,
- Überwachen,
- Instandhaltungstätigkeiten.

Die elektrische Anlage darf nicht von elektrischen Laien bedient werden. An der Energie-Schaltgerätekombination dürfen Bedienvorgänge also ausschließlich durchgeführt werden:

- von Elektrofachkräften/ elektrotechnischen Fachkräften oder
- von elektrotechnisch unterwiesenen Personen (instruierte Personen).

Zum gefahrlosen Bedienen der Anlage muss die elektrotechnische Fachkraft/Elektrofachkraft oder die elektrotechnisch unterwiesene Person je nach Tätigkeit geeignete Hilfsmittel verwenden. Beim Schalten ist die Persönliche Schutzausrüstung (PSA) zu tragen.

7.2 Schutzgeräte unter Last betätigen

 WARNUNG	
	<p>Gefahr durch Stromschläge, Störlichtbogen, Verbrennungen oder Explosionen. Durch unbefugtes, irrtümliches oder sorgloses Schalten können schwere Unfälle entstehen. Schwere Körperverletzungen oder Tod können die Folge sein.</p> <ul style="list-style-type: none"> - Laien dürfen keine Bedienung vornehmen. - Nur befugte Personen dürfen Schalthandlungen vornehmen. - Verhindern Sie Zutritt und Schalthandlungen durch Unbefugte. - Bei jeder Schalthandlung muss geeignete Schutzausrüstung getragen werden. - Beachten Sie die fünf lebenswichtigen Regeln und die fünf Sicherheitsregeln vor und bei jeder Arbeit an der Anlage.

Schalthandlungen und das Betätigen von Kompaktleistungsschaltern unter Spannung / Last darf nur vorgenommen werden:

- von befugten Personen
(Elektrofachkraft oder elektrotechnisch unterwiesene Person),
- unter Tragen von Schutzausrüstung.


Das Energieverteilssystem ermöglicht Schaltgerätekombinationen mit erhöhtem Bedienerschutz. Dennoch können Schalthandlungen gefährlich sein. Schalthandlungen dürfen nur von befugten Personen durchgeführt werden. Befugte Personen müssen entweder Elektrofachkräfte sein oder elektrotechnisch unterwiesene Personen sein.

Laien dürfen keine Bedienung vornehmen.

Zutritt und Schalthandlungen durch Unbefugte sind zu verhindern und alle Trennvorrichtungen und Betätigungsvorrichtungen gegen Wiedereinschalten zu sichern:

- durch wirksame Absperrungen,
- mit Vorhängeschlössern,
- durch Sperrelemente
- und geeignete Verbotsschilder.

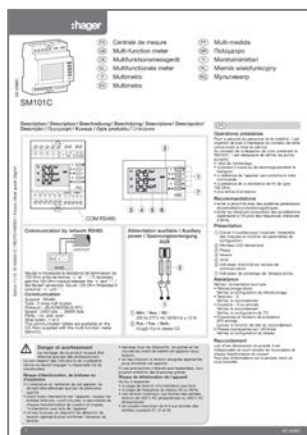
7.3 Systemhandbuch Energieverteilsystem beachten



Beachten Sie die Sicherheitshinweise und Anleitungen im Systemhandbuch zum Energieverteilsystem unimes H:

- zur Handlungsweise bei Störungen,
- zum Instandsetzen,
- zur Reinigung,
- zu Inspektion und Wartung,
- bei Erweiterung...
- bei Arbeiten unter Spannung AuS: Umrüsten bzw. Austauschen unter Betriebsbedingungen (in Ausführung -R / -W)

7.4 Anleitungen von Geräten und Komponenten beachten



- Anleitungen der Hersteller zu Geräten und Komponenten beachten
- Anleitungen der Hersteller griffbereit aufbewahren

- Beachten Sie die Anleitung(en) des jeweiligen Herstellers bezüglich Bedienung und Betrieb der jeweiligen Geräte und weiterer Komponenten.
- Bewahren Sie die Anleitung(en) des Herstellers griffbereit auf.

8 Glossar

Abgang

Üblicherweise ist ein Abgang als Funktionseinheit bestimmt für die Abgabe elektrischer Energie an einen oder mehrere äußere Stromkreise.

Art der elektrischen Verbindung von Funktionseinheiten

Der Anwender kann die elektrische Verbindung von Funktionseinheiten innerhalb der Schaltgerätekombination spezifizieren. Ein dreistelliger Code kennzeichnet die Art der elektrischen Verbindung der Funktionseinheit:

- 1. Buchstabe: Einspeisung des Hauptstromkreises zur Funktionseinheit
- 2. Buchstabe: Abgang des Hauptstromkreises von der Funktionseinheit
- 3. Buchstabe: Verbindung der Hilfsstromkreise

Dabei stehen folgende Buchstaben für die jeweilige Art der Verbindung:

- F: für feste Verbindungen,
- D: für lösbare Verbindungen,
- W: für geführte Verbindungen.

Eine Funktionseinheit mit der Code-Zuordnung FFD hat z. B. feste Einspeiseverbindungen, feste Abgangsverbindungen und lösbare Hilfsstromkreise.

Betriebsstellung

Die Betriebsstellung ist eine Stellung von einem aus der Schaltgerätekombination herausnehmbaren Teil, in der das herausnehmbare Teil für die vorgesehene Funktion voll angeschlossen ist.

Ein herausnehmbares Teil darf als Ganzes unter Spannung von der Schaltgerätekombination entfernt und ausgetauscht werden. Dabei ist ein herausnehmbares Teil eine Baugruppe aus Betriebsmitteln, auf einer gemeinsamen Tragkonstruktion zusammengebaut und verdrahtet.

Derating

Herbeigeführte Lastminderung/Leistungsreduktion auf Grund von Reduktionsfaktoren, z.B. aufgrund zu hoher Umgebungstemperatur

Einsatz (fixed part)

Ein Einsatz ist eine Baugruppe bestehend aus Betriebsmitteln. Diese Betriebsmittel sind auf einer gemeinsamen Tragkonstruktion für den festen Einbau zusammengebaut und verdrahtet.

Im Gegensatz zu einem herausnehmbaren Teil darf ein Einsatz nicht als Ganzes von der Schaltgerätekombination entfernt und ausgetauscht werden, wenn der angeschlossene Stromkreis unter Spannung steht.

Einschub

Ein Einschub ist bei Energie-Schaltgerätekombinationen ein herausnehmbares Teil, das von der Betriebsstellung in eine Trennstellung oder eine Prüfstellung gebracht werden kann. Dabei bleibt es mechanisch mit der Schaltgerätekombination verbunden.

Ein herausnehmbares Teil darf als Ganzes unter Spannung von der Schaltgerätekombination entfernt und ausgetauscht werden. Dabei ist ein herausnehmbares Teil eine Baugruppe aus Betriebsmitteln, auf einer gemeinsamen Tragkonstruktion zusammengebaut und verdrahtet.

EN 61439

Die Normenreihe EN 61439 ersetzt die Normenreihe EN 60439. Die Normenreihe EN 61439 hat das Ziel der Harmonisierung der Regeln und Anforderungen für Niederspannungs-Schaltgerätekombinationen.

Bei der Normenreihe EN 61439 gilt immer der zutreffende Teil der Norm, wie beispielsweise EN 61439-2 für Energie-Schaltgerätekombinationen (PSC-Schaltgerätekombinationen), zusammen mit Teil 1 der Norm (EN 61439-1).

Zusammenhang Europäische Norm und Internationale Norm

Europäische Norm	Internationale Norm	Deutsche Norm	Klassifikation VDE-Vorschriftenwerk
EN 61439 (alle Teile)	IEC 61439 (alle Teile)	DIN EN 61439 (VDE 0660-600) (alle Teile)	VDE 0660-600 (alle Teile)

Teile der Norm EN 61439

Teil der Europäischen Norm	Inhalt
EN 61439-1	Niederspannungs-Schaltgerätekombinationen - Teil 1: Allgemeine Festlegungen
EN 61439-2	Niederspannungs-Schaltgerätekombinationen - Teil 2: Energie-Schaltgerätekombinationen (PSC)
EN 61439-3	Niederspannungs-Schaltgerätekombinationen - Teil 3: Installationsverteiler für die Bedienung durch Laien (DBO)
EN 61439-4	Niederspannungs-Schaltgerätekombinationen - Teil 4: Besondere Anforderungen für Baustromverteiler (BV)
EN 61439-5	Niederspannungs-Schaltgerätekombinationen - Teil 5: Schaltgerätekombinationen in öffentlichen Energieverteilungsnetzen
EN 61439-6	Niederspannungs-Schaltgerätekombinationen - Teil 6: Schienenverteilungssysteme (busways)
EN 61439-7	Niederspannungs-Schaltgerätekombinationen - Teil 7: Schaltgerätekombinationen für bestimmte Anwendungen wie Marinas, Campingplätze, Marktplätze, Ladestationen für Elektrofahrzeuge

Beiblätter zu Teilen der Norm EN 61439

Teil der Europäischen Norm	Inhalt
EN 61439-1 Beiblatt 1	Allgemeine Festlegungen: Leitfaden für die Spezifikation von Schaltgerätekombinationen
EN 61439-1 Beiblatt 2	Allgemeine Festlegungen: Verfahren zum Nachweis der Erwärmung von Niederspannungs-Schaltgerätekombinationen durch Berechnung
EN 61439-2 Beiblatt 1	Energie-Schaltgerätekombinationen: Leitfaden für die Prüfung unter Störlichtbogenbedingungen infolge eines inneren Fehlers

F-SaS-Träger

auch SaS-Träger, Feld-Sammelschienenenträger, Sammelschienenenträger, Feldverteiler-Sammelschienenenträger, Verteilschienenenträger. Im F-SaS-Träger werden die Verteilschienen positioniert.

Im Schrank U-VL(l) werden F-SaS-Träger vom Typ U-UST4.. verbaut. Für den Schrank Varioline werden spezielle Sets je nach Ausbau (Vollausbau, Vollausbau getrennt, Teilausbau) und Bemessungsstrom angeboten.

Hauptstromkreis

Hauptstrombahn, Leistungsstromkreis. Zum Hauptstromkreis einer Schaltgerätekombination gehören alle leitenden Teile eines Stromkreises in einer Schaltgerätekombination, die der Übertragung elektrischer Energie dienen.

Der Hauptstromkreis dient zum Erzeugen, Verteilen oder Schalten von elektrischen Leistungen an elektrischen Verbrauchsmitteln.

Hilfsstromkreis

Hilfsstromkreise dienen zur Überwachung, Messung, Signalisierung und/oder Steuerung der Funktionen in einem Hauptstromkreis. Dazu gehören alle leitenden Teile von einem Stromkreis innerhalb der Schaltgerätekombination, die nicht zum Hauptstromkreis gehören. Dazu gehören auch die Hilfsstromkreise der Schaltgeräte.

Leistungsschalter

Schaltgerät zum Schalten von Betriebs- und Kurzschlussströmen. Man unterscheidet bezüglich der Bauweise zwischen

- offene Leistungsschalter (ACB = Air Circuit Breaker)
- Kompaktleistungsschalter (MCCB = Moulded Case Circuit Breaker)

MCCB

Kompaktleistungsschalter (MCCB = Moulded Case Circuit Breaker), Kompakt-Leistungsschalter. MCCB sind im Vergleich zum offenen Leistungsschalter (ACB = Air Circuit Breaker) kleinvolumiger gebaut und für niedrigere Bemessungsströme konzipiert.

Ein Leistungsschalter kann als mechanisches Schaltgerät Ströme unter Betriebsbedingungen im Stromkreis einschalten, führen und ausschalten. Ein Leistungsschalter kann auch unter festgelegten außergewöhnlichen Bedingungen wie Kurzschluss einschalten, während eine festgelegten Zeit führen und ausschalten.

Hager bietet mit der MCCB-Serie Terasaki tembreak2 ein großes Sortiment an Kompaktleistungsschaltern mit umfangreichem Zubehör an. Der Schrank U-VL(I) ist bauartgeprüft für den Einbau von tembreak2 MCCB bis 800 A. Im Schrank U-VL(I) werden die MCCB tembreak2 auf Modulträgern PCC eingebaut.

Prüfstellung

Bei der Prüfstellung eines Einschubs ist der Hauptstromkreis getrennt an der Einspeiseseite, aber die Anforderungen an eine Trennstrecke müssen nicht erfüllt werden. Die Trennstrecke eines Einschubs ist die Luftstrecke zwischen den offenen Kontakten, die für den Trennschalter festgelegte Sicherheitsanforderungen erfüllt.

- Bei der Prüfstellung ist der Hilfsstromkreis so angeschlossen, dass eine Prüfung der eingebauten Geräte erfolgen kann.
- Bei der Prüfstellung bleibt der Einschub mit der Schaltgerätekombination mechanisch verbunden.

Service-Index (SI)

Der Service-Index ist ein Maß für die Verfügbarkeit einer Schaltanlage mit Berücksichtigung vom Lebenszyklus.

Der Service-Index unterscheidet die Verfügbarkeitsfälle

- 1: Verfügbarkeit nicht notwendig / unkritisch
- 2: Verfügbarkeit partiell erwünscht
- 3: Verfügbarkeit notwendig

Der Service-Index unterscheidet zudem die Lebens-Zyklen:

- 1. Ziffer vom Service-Index: Betrieb,
- 2. Ziffer vom Service Index: Wartung,
- 3. Ziffer vom Service-Index: Änderung / Umbau/ Erweiterung.

Stecktechnik zugangsseitig

hier: Einsatztechnik. Die Einsatztechnik beim U-VL(I) bietet eine eingangsseitige Steckverbindung, die jedoch dauerhaft befestigt wird (feste Verbindung), zwischen Verteilschiene und Schaltgerät.

Abgangsseitig beruht die Einsatztechnik auf der festen Verbindung von Kabel an den Abgängen (feste Abgangsverbindung mit Verschraubung).

Teilausbau des U-VL

Trägerplatte U-TPL.. und das F-SaS werden über die obere oder die untere Schrankhälfte ausgeführt. Bei Teilausbau ist der Einbau eines Multifunktionsraum im gleichen Schrank möglich. Der Multifunktionsraum erlaubt den Einbau eines Steuerfachs oder eines univers N-Ausbaukits.

Trennstellung

Trennstellung eines Einschubs. In der Trennstellung sind der Hauptstromkreis sowie der Hilfsstromkreis durch Trennstrecken getrennt von der Einspeisung. Der Einschub bleibt aber währenddessen mit der Schaltgerätekombination verbunden.

Die Trennstrecke eines Einschubs ist die Luftstrecke zwischen den offenen Kontakten. Die Luftstrecke erfüllt die für den Trennschalter festgelegten Sicherheitsanforderungen.

Verteilschiene

Die Verteilschiene ist eine Sammelschiene in einem Feld (daher auch Feldverteilschiene oder Feldverteilsammelschiene genannt). Die Verteilschiene ist über die Feldanbindung mit der Haupt-Sammelschiene verbunden. Von der Verteilschiene werden Abgangseinheiten gespeist.

Verteilschienensystem (F-SaS)

Feld-Sammelschienensystem, auch Feld-Verteilschienensystem (F-SaS). Verteilschienen stellen über die Feldanbindung die Verbindung zwischen Sammelschienen des Haupt-Sammelschienensystems (H-SaS) und den Einbaugeräten her. Das Verteilschienensystem F-SaS umfasst die Sammelschienträger (F-SaS-Träger) zur Aufnahme und Positionierung der Verteilschienen sowie Zubehör zur Befestigung und Abschottung in einem Feld. Das Verteilschienensystem beim Schrank U-VL(I) bietet Feldanbindungen bis zu 2000 A und eine bohrungslose Befestigung mit F-SaS-Trägern U-ST4.. sowie handelsüblichen Flach-Kupferschienen.

Vollausbau des U-VL

Die Trägerplatte U-TPL.. und das F-SaS werden über die ganze Schrankhöhe ausgeführt.

9 Index

A

- Abgang • 106
- Abgangsschrank varioline U-VL(I) • 16
- Abkürzungen • 11
- Abmessungen Steuerfach • 26
- Anforderungen an das Personal • 103
- Anleitungen von Geräten und Komponenten beachten • 105
- Art der elektrischen Verbindung von Funktionseinheiten • 106
- Aufbau und Funktion • 41
- Aufbewahrung der Unterlagen • 7

B

- Bedienung und Betrieb • 102
- Bemessungsdaten Schrank U-VL(I) • 16
- Bestimmungsgemäße Verwendung U-VL(I) • 14
- Betriebsstellung • 106

D

- Derating • 106

E

- Einsatz (fixed part) • 106
- Einschub • 107
- EN 61439 • 107

F

- F-SaS-Träger • 108

G

- Gegenstand des Handbuchs • 6
- Gewährleistung und Haftung • 8

H

- Hauptstromkreis • 108
- Hilfsstromkreis • 108
- H-SaS nach Art der Erdverbindung • 51

I

K

- Kennzeichnende Merkmale SK-Schnittstellen • 17
- Kennzeichnende Merkmale Verteilschienen • 18
- Kompaktleistungsschalter (MCCB) • 27

L

- Leistungsschalter • 108

M

- MCCB • 108

- Mechanische Merkmale der Sammelschienen H-SaS • 50

P

- Prüfstellung • 109

Q

- Querverbindungsraum / Hilfsstromkreis-Verkabelung • 79

R

- Raumaufteilung • 45

S

- Schienenführung H-SaS und F-SaS • 55
- Schrankausführungen • 42
- Schrankfront-Ausführungen • 42
- Schutzgeräte unter Last betätigen • 104
- Service-Index (SI) • 109
- Sicherheitshinweise Systemhandbuch beachten • 13
- Sicherheitsinformationen • 12
- Stecktechnik zugangsseitig • 109
- Steuerfach im Multifunktionsraum
 - Eigenschaften • 72
 - Kabelführung • 77
 - Raumaufteilung • 75
- Stromreduzierung nach Temperatur, Höhenlage, IP-Schutzart • 28
- Systemhandbuch Energieverteilungssystem beachten • 105

T

- Technische Daten • 15, 92
- Teilausbau • 109
- Trennstellung • 110
- Typenschlüssel • 31

U

- Über den varioline Abgangsschrank U-VL(I) • 30
- univers N-Ausbaukit im Multifunktionsraum • 78

V

- Verteilschiene • 110
- Verteilschienen • 18
- Verteilschienenensystem (F-SaS) • 110
- Verwendete Symbole und Warnzeichen • 9
- Vollausbau • 110

Z

- Zu diesem Handbuch • 5
- Zugehörige Dokumente beachten • 7

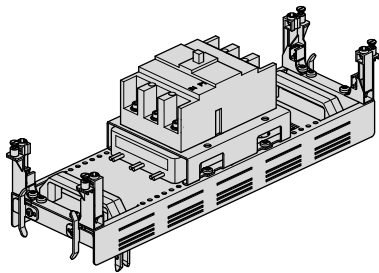
10 Anhang: Montageanleitungen Modulträger PCC

Inhalt

unimes H Montageanleitungen für Modulträger PCC und
Modul "Abgangsmessung Montagehaube mit Stromwandler" U-MH:

473.334.001a	Montage des U-MH auf PCC-Modulträger -R
473.334.002a	Montage des U-MH auf PCC-Modulträger -W
473.334.003b	Montage des Messgeräts SM102/103 auf Halter U-MGH
473.334.004b	Montage des Messgeräts SM101 auf Halter U-MGH
473.734.009b	Montage des PCC-Modulträgers -R
473.734.010b	Montage des PCC-Modulträgers -W

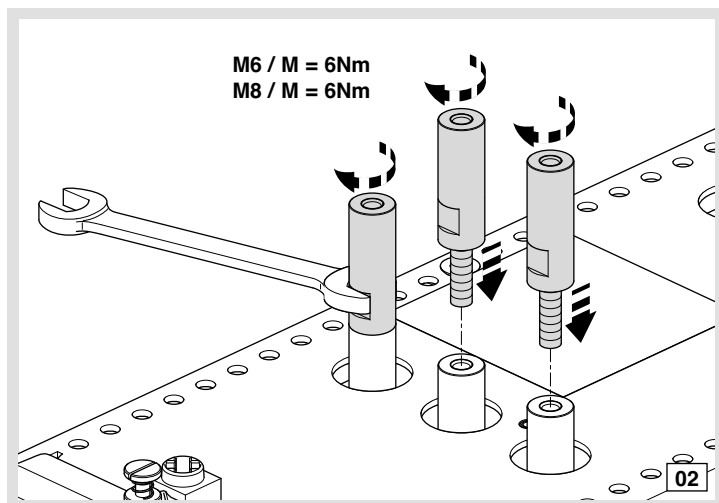
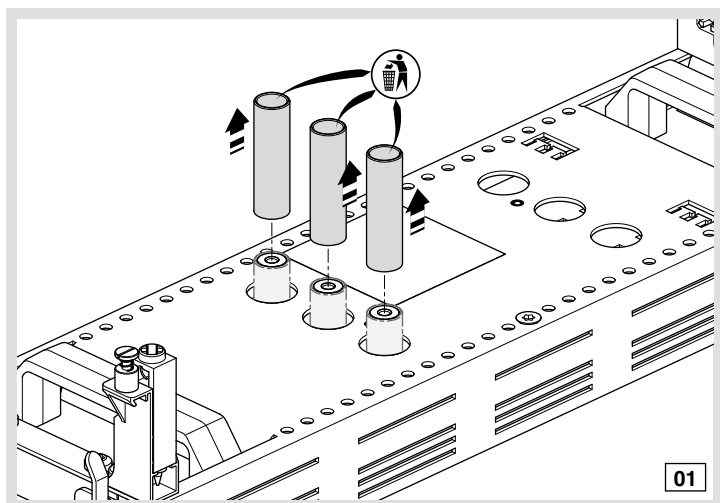
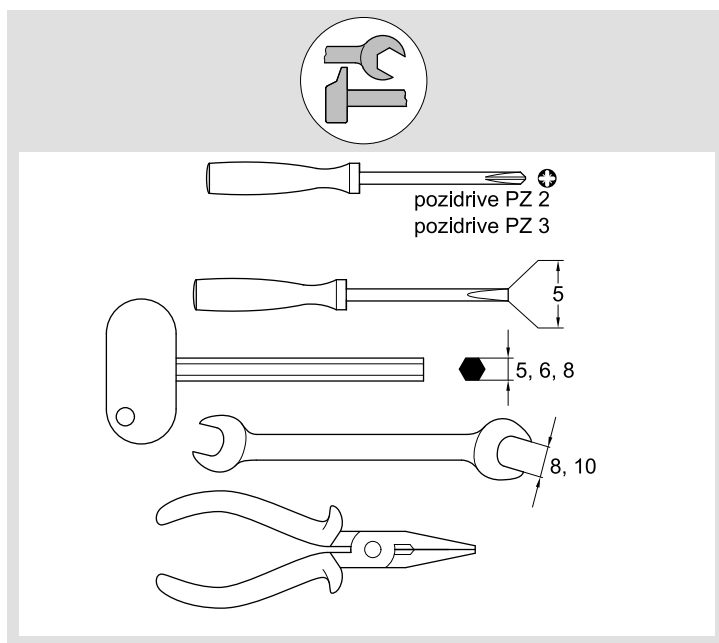
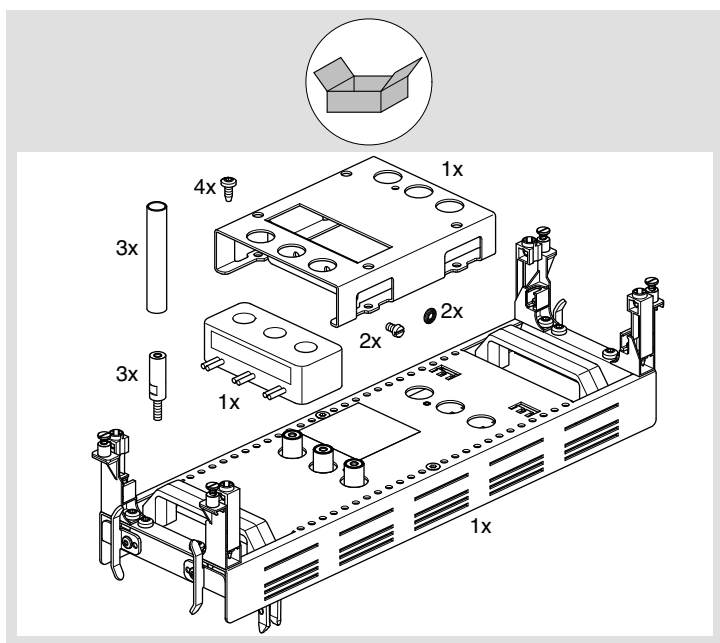
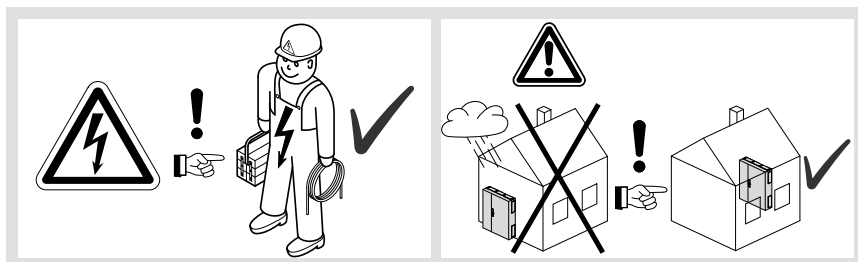
473-334-001a

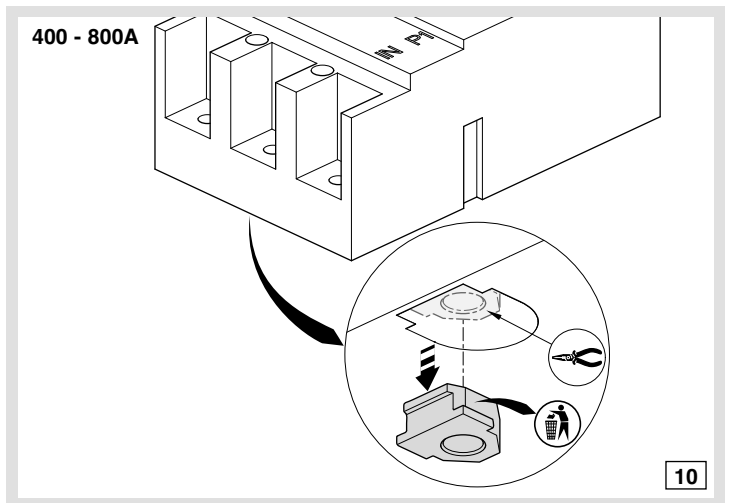
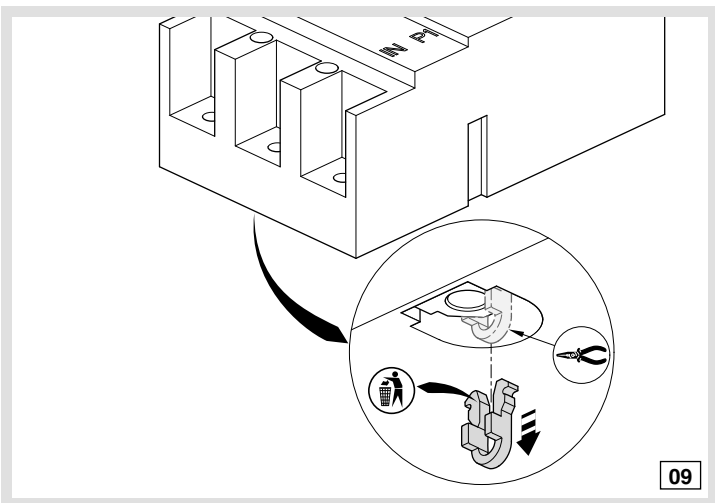
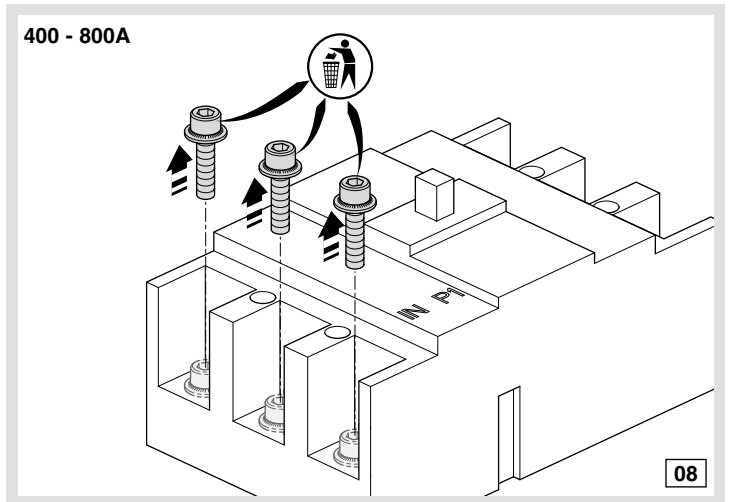
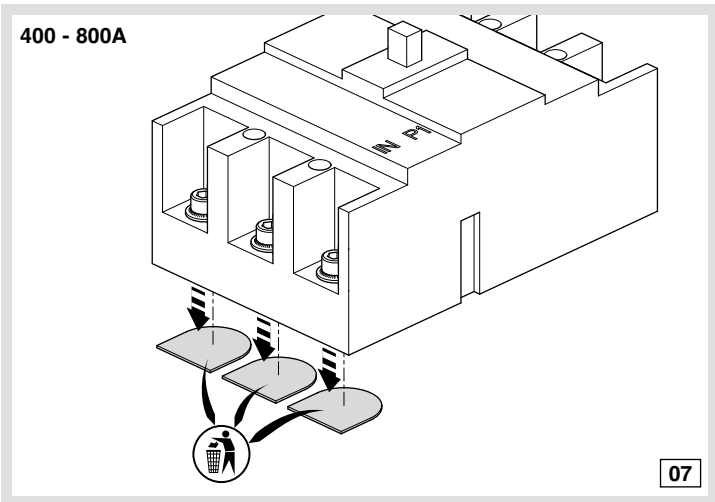
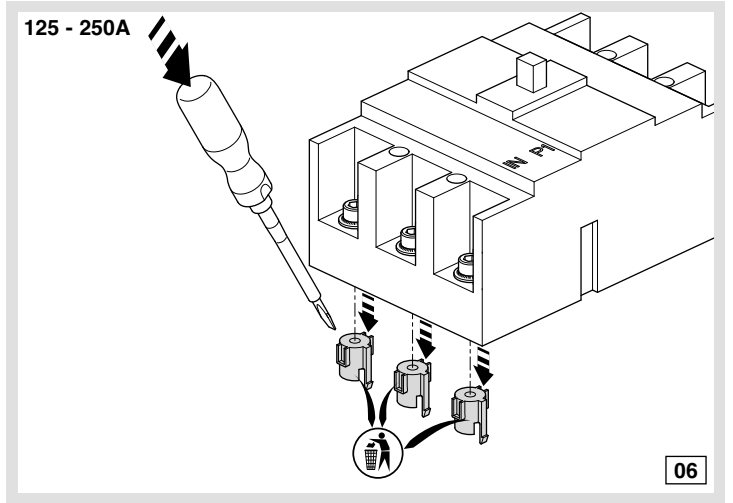
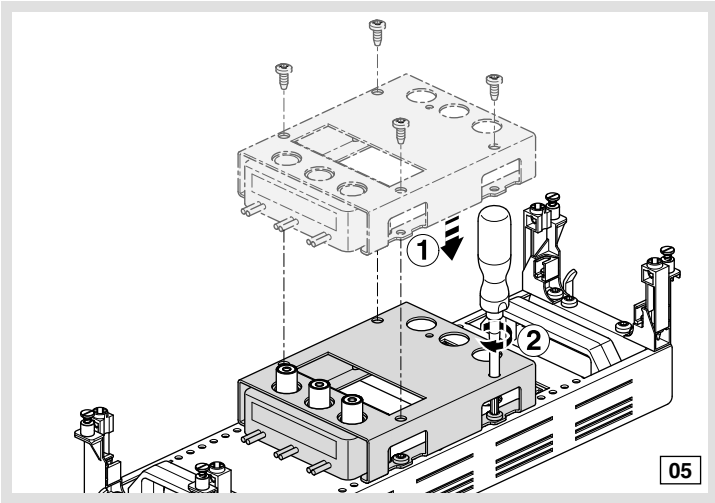
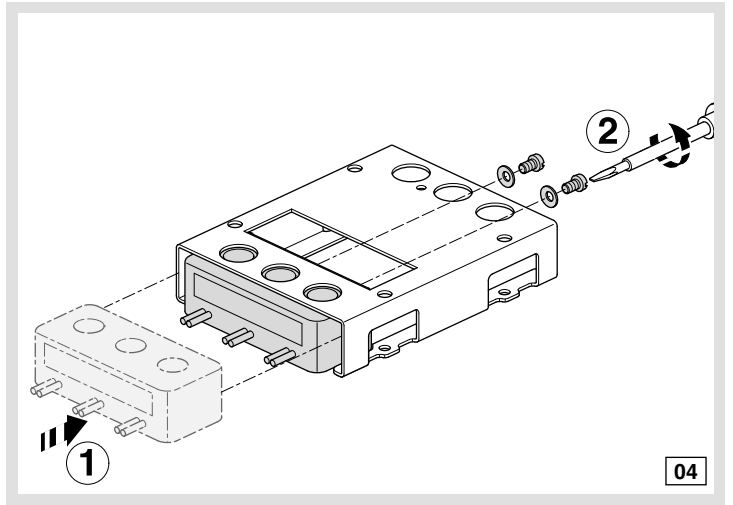
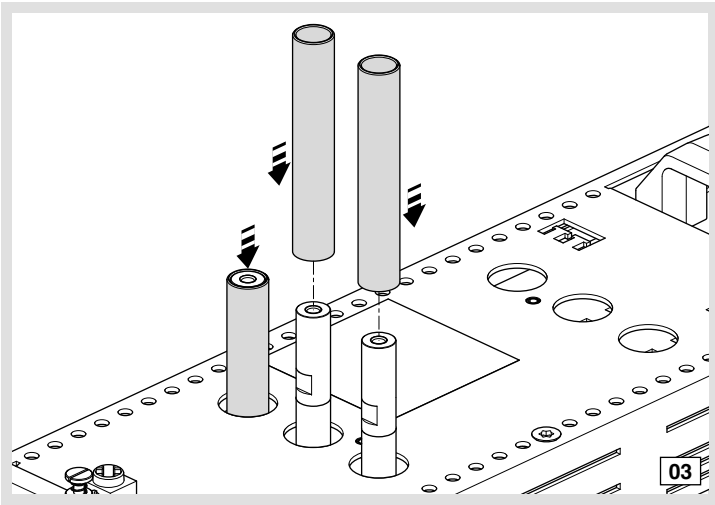


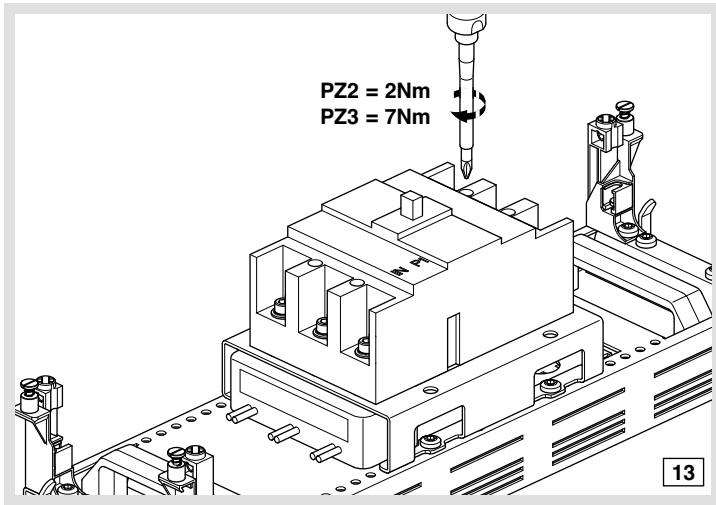
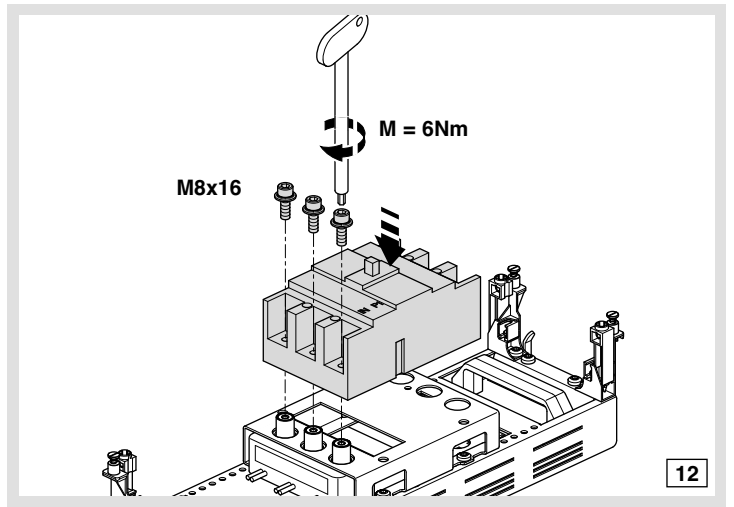
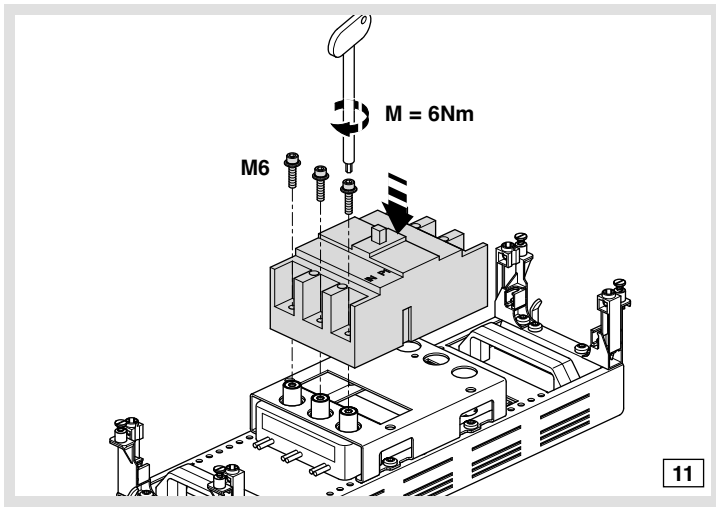
U-MH...

- ⒹE Montageanleitung
- ⒻFR Notice d'instructions
- ⒼGB Mounting instructions
- ⒶNL Montage instructie
- ⒹK Monteringsvejledning
- ⒻFI Asennusohje
- ⒶNO Montasjeanvisning
- ⒶSE Monteringsinstruktioner
- ⒻIT Istruzioni di montaggio
- ⒶES Instrucciones de montaje
- ⒻPT Instruções de montagem
- ⒸZ Montážní návod
- ⒶBA Uputstvo za montažu
- ⒻUK Інструкції з установки

- ⒻHR Upute za montažu
- ⒻHU Szerelési útmutató
- ⒻLT Montavimo instrukcija
- ⒻLV Montāžas instrukcija
- ⒻPL Instrukcja montażowa
- ⒻRO Instrucțiuni de montare
- ⒻSK Návod na montáž
- ⒻRU Указания по установке
- ⒻBG Инструкции за монтаж
- ⒻGR Οδηγίες χώνευσης
- ⒻSI Navodilo za montažo
- ⒻEE Paigaldusjuhised
- ⒻIS Leiðbeiningar
- ⒻAR دليل التركيب





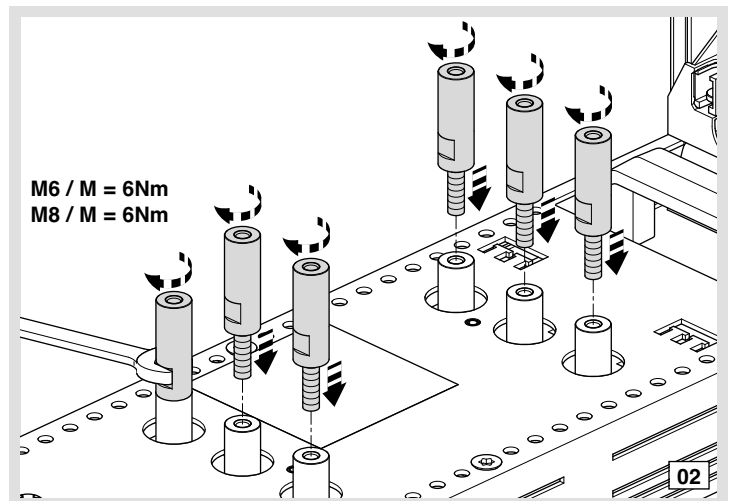
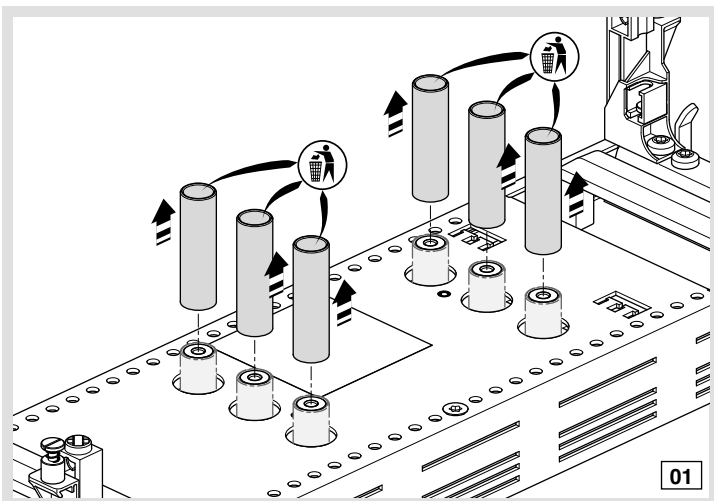
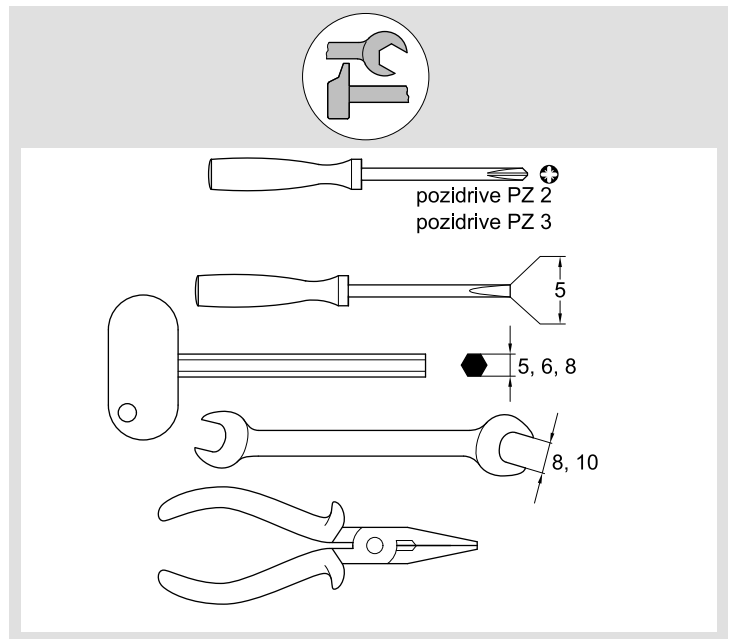
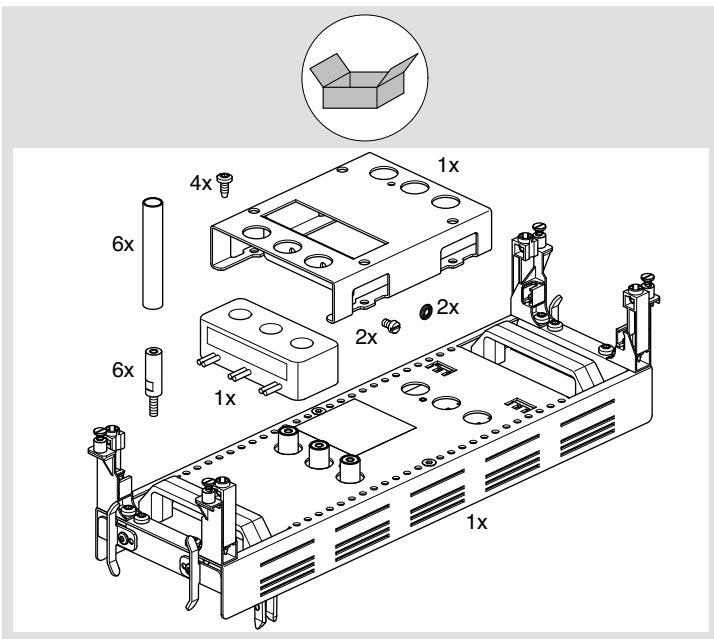
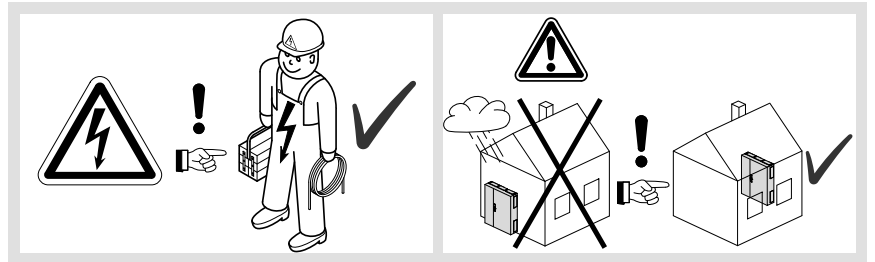


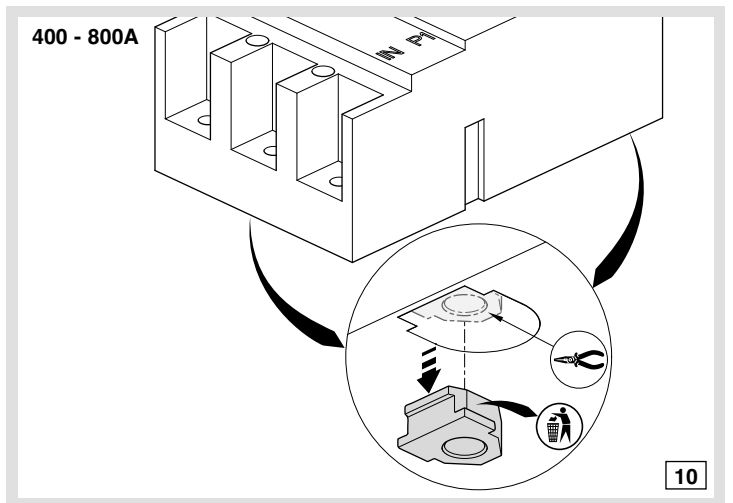
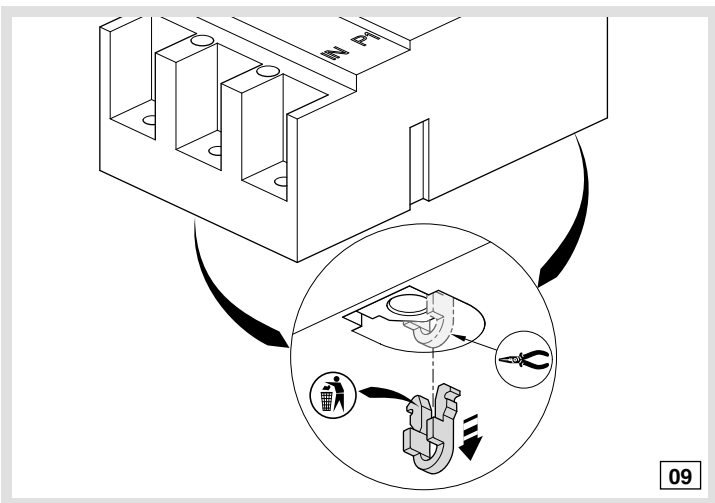
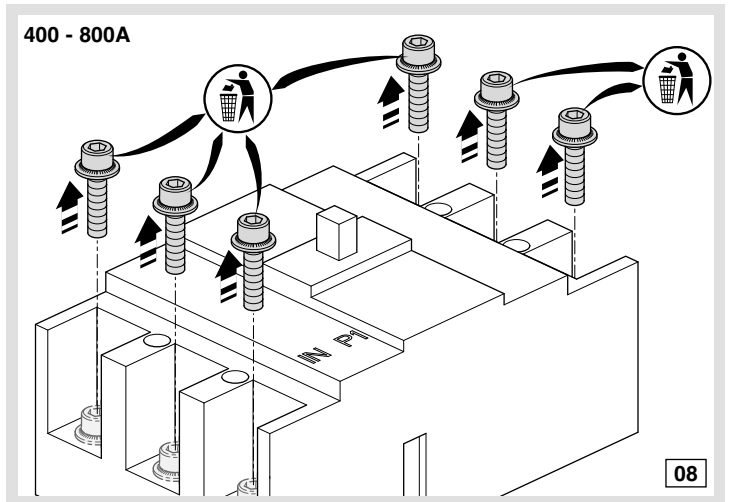
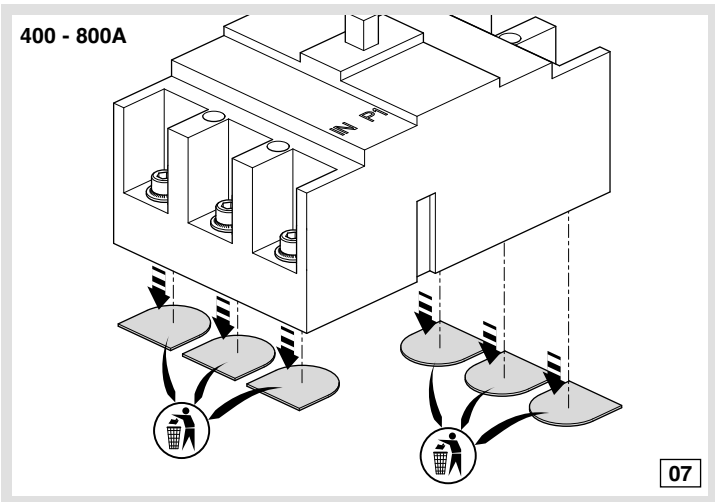
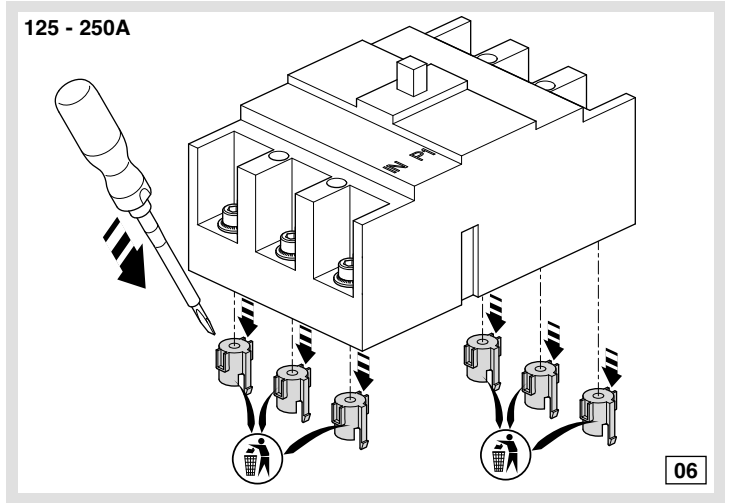
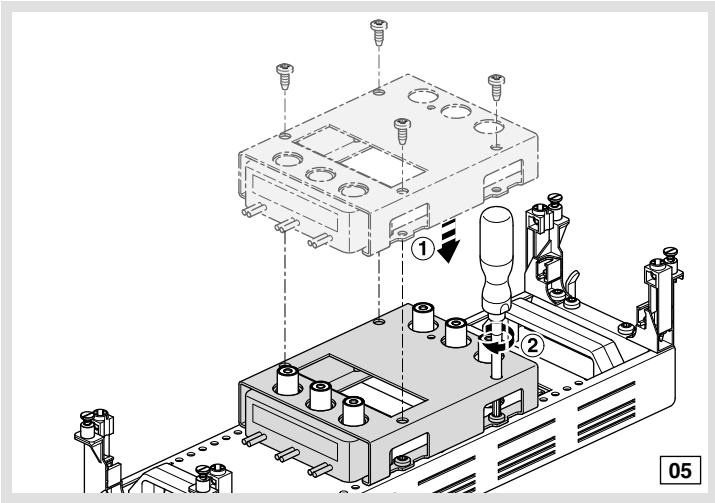
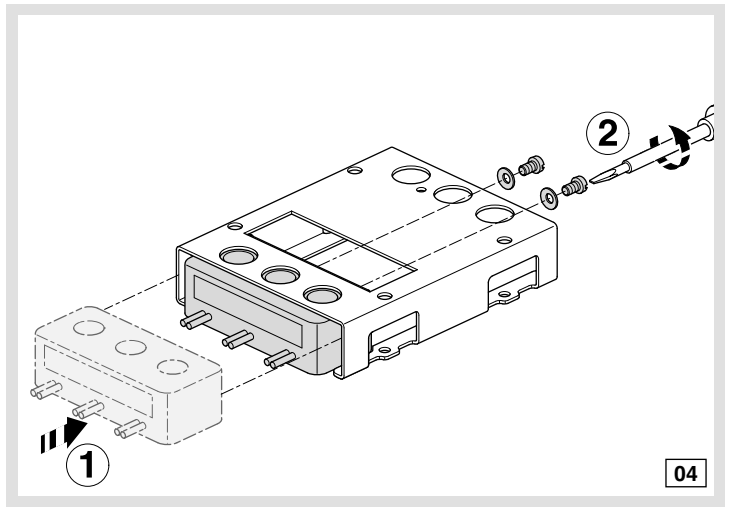
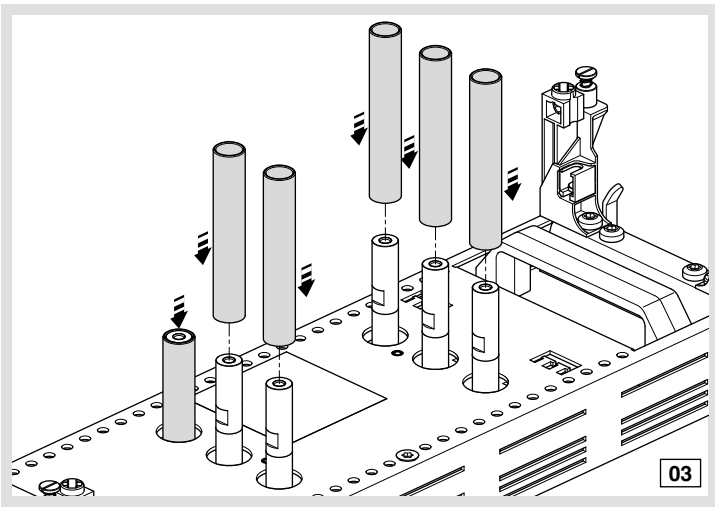
473-334-002a

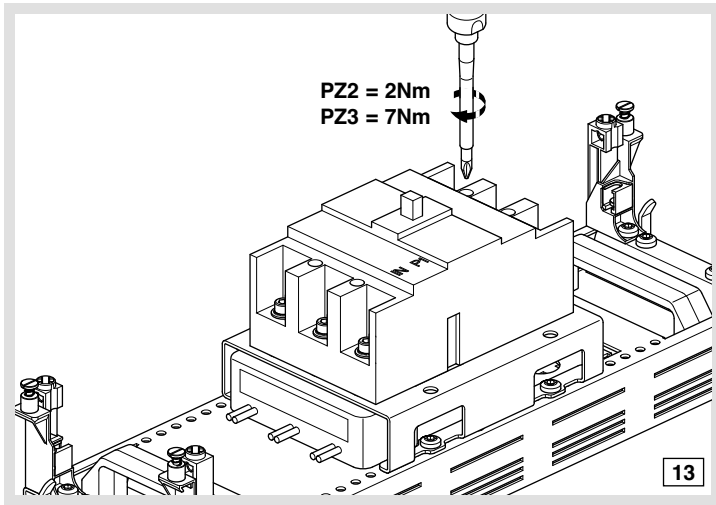
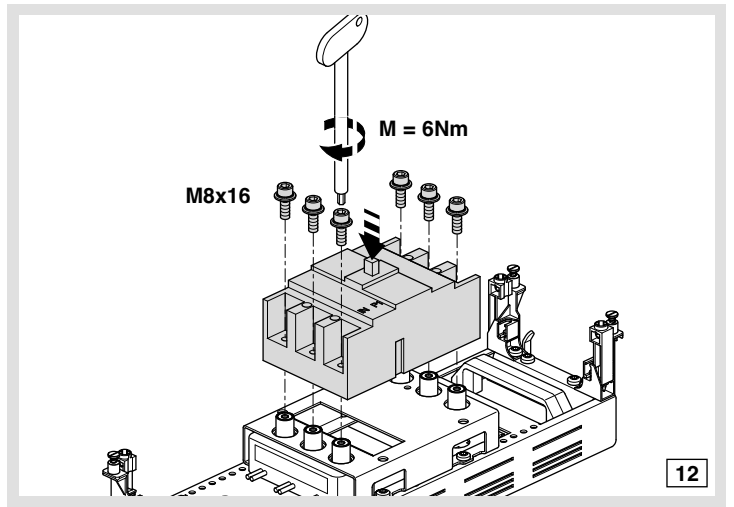
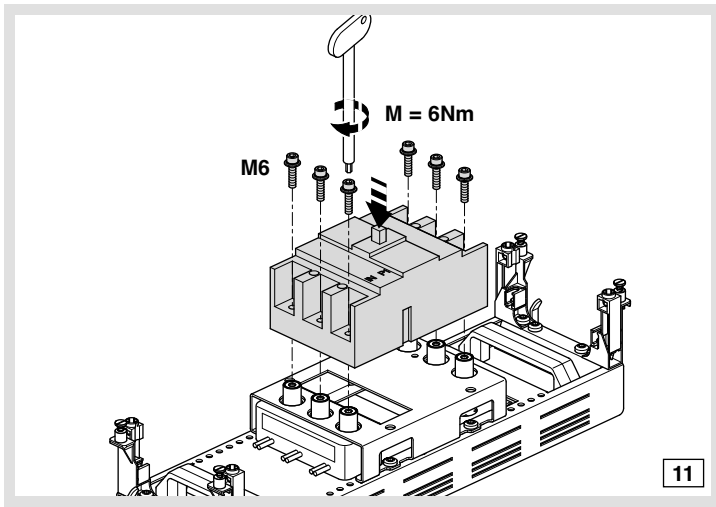
U-MH...

- ⒹE Montageanleitung
- ⒻFR Notice d'instructions
- ⒼGB Mounting instructions
- ⒶNL Montage instructie
- ⒹK Monteringsvejledning
- ⒻFI Asennusohje
- ⒶNO Montasjeanvisning
- ⒶSE Monteringsinstruktioner
- ⒻIT Istruzioni di montaggio
- ⒶES Instrucciones de montaje
- ⒻPT Instruções de montagem
- ⒸZ Montážní návod
- ⒶBA Uputstvo za montažu
- ⒻUK Інструкції з установки

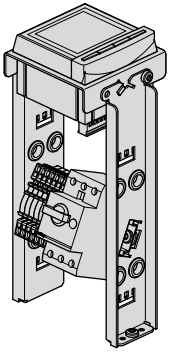
- ⒻHR Upute za montažu
- ⒻHU Szerelési útmutató
- ⒻLT Montavimo instrukcija
- ⒻLV Montāžas instrukcija
- ⒻPL Instrukcja montażowa
- ⒻRO Instrucțiuni de montare
- ⒻSK Návod na montáž
- ⒻRU Указания по установке
- ⒻBG Инструкции за монтаж
- ⒻGR Οδηγίες χώνευσης
- ⒻSI Navodilo za montažo
- ⒻEE Paigaldusjuhised
- ⒻIS Leiðbeiningar
- ⒻAR دليل التركيب







473-334-003b

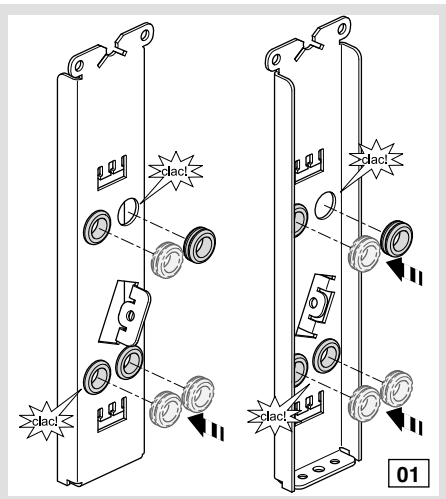
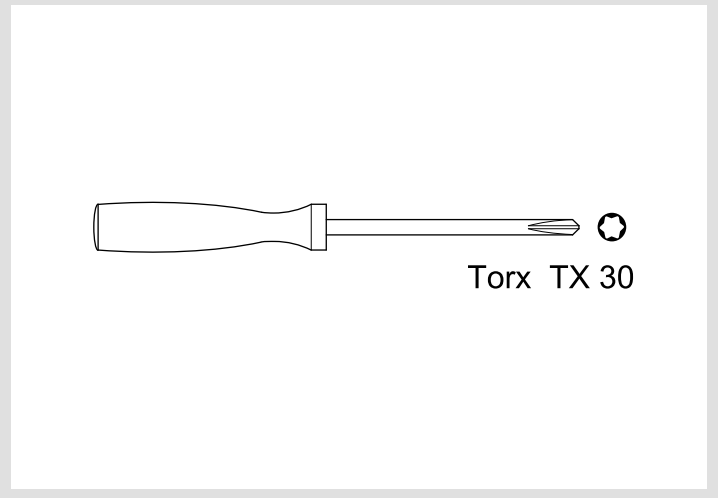
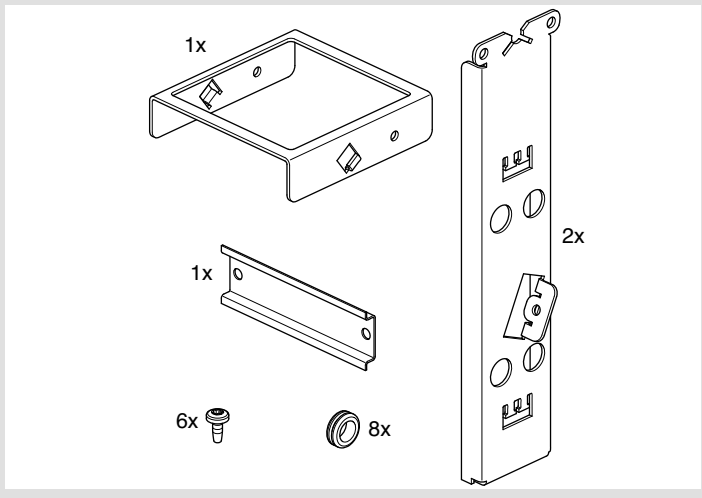
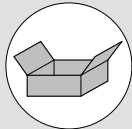
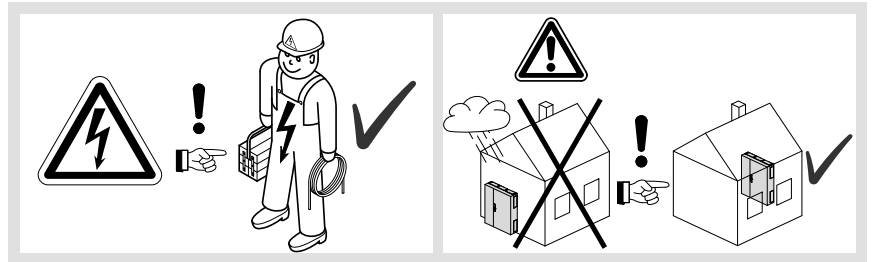


U-MGH...

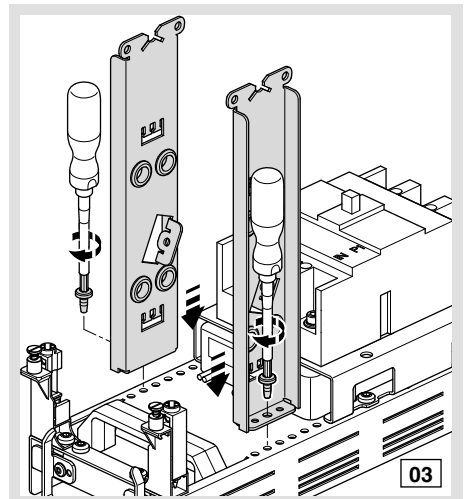
- ⒹⒺ Montageanleitung
- ⒻⒻⒺ Notice d'instructions
- ⒼⒹⒻ Mounting instructions
- ⒼⒹⒼ Montage instructie
- ⒹⒾⒻ Monteringsvejledning
- ⒻⒾⒻ Asennusohje
- ⒼⒹⒼⒻ Montasjeanvisning
- ⒼⒻⒼⒻ Monterings instruktioner
- ⒼⒼⒻ Istruzioni di montaggio
- ⒼⒼⒻ Instrucciones de montaje
- ⒻⒼⒻ Instruções de montagem
- ⒼⒻⒻ Montážní návod
- ⒼⒻⒻ Uputstvo za montažu
- ⒼⒼⒻ Інструкції з установки

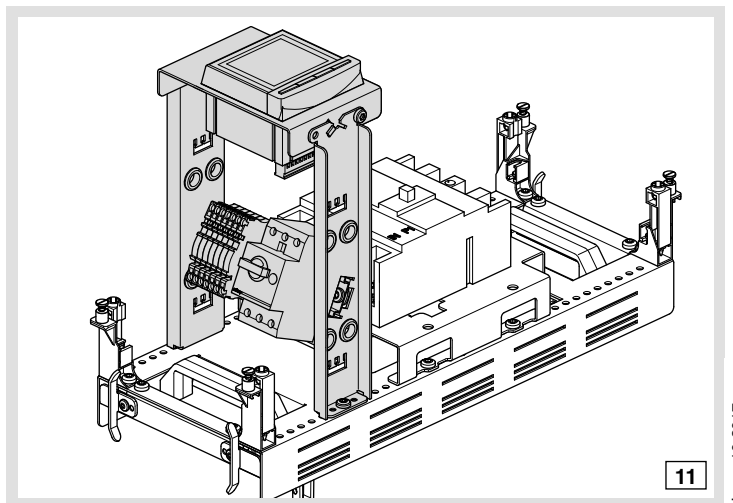
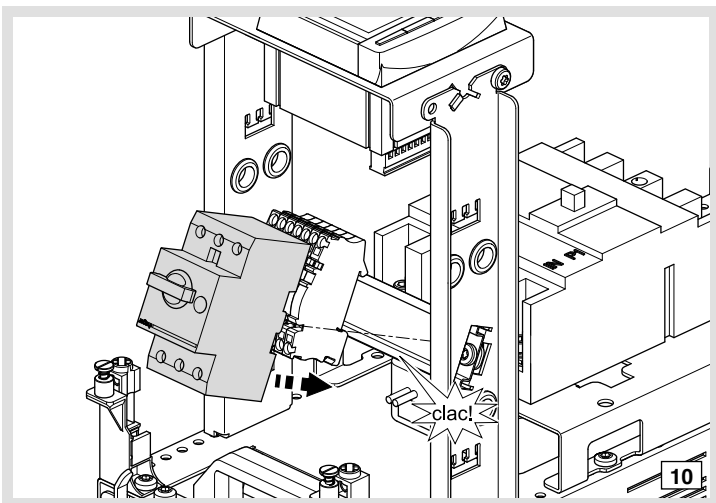
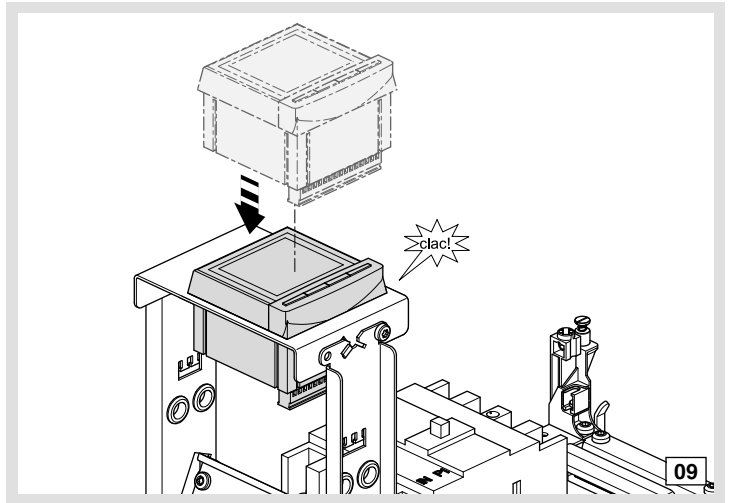
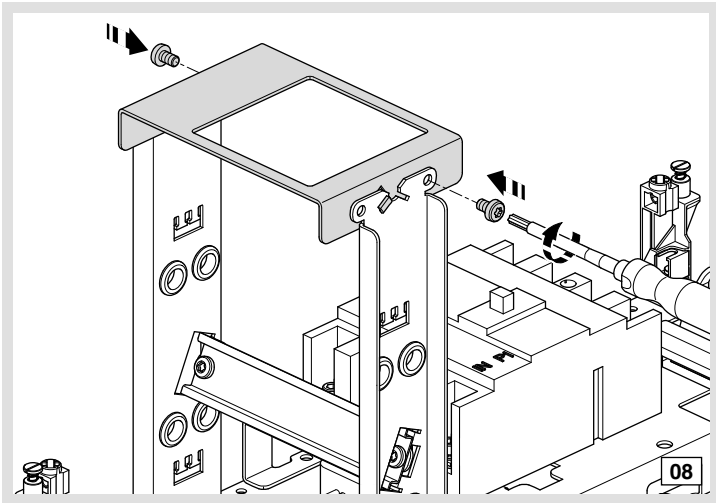
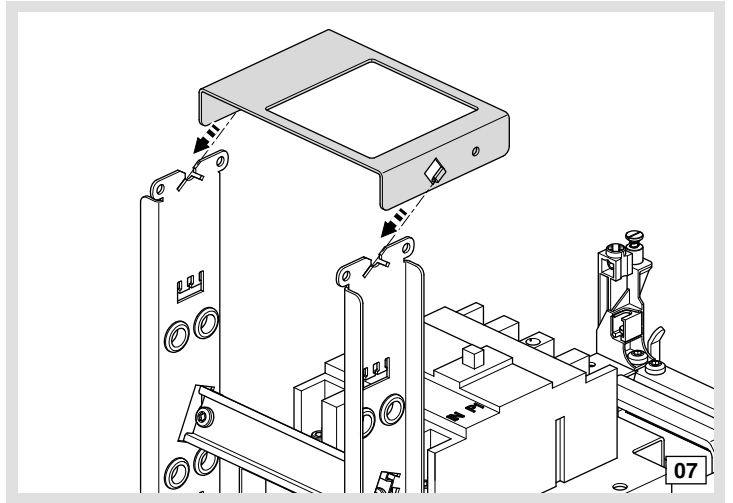
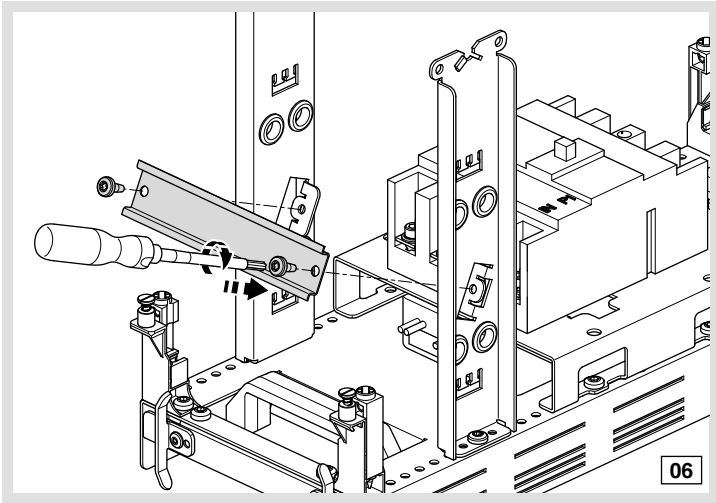
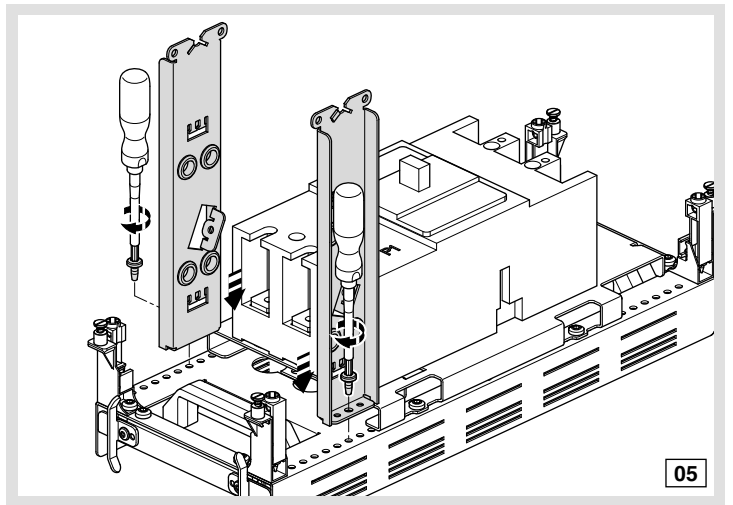
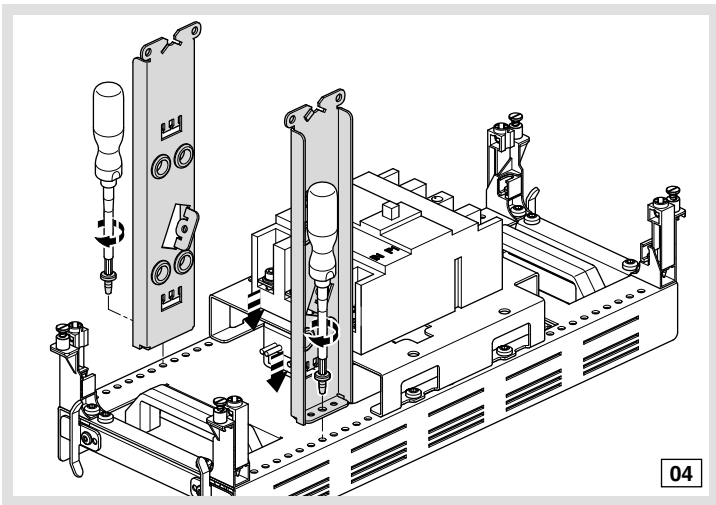
- ⒻⒼⒻ Upute za montažu
- ⒻⒼⒻ Szerelési útmutató
- ⒼⒼⒻ Montavimo instrukcija
- ⒼⒼⒻ Montāžas instrukcija
- ⒼⒼⒻ Instrukcja montażowa
- ⒼⒼⒻ Instrucțiuni de montare
- ⒼⒼⒻ Návod na montáž
- ⒼⒼⒻ Указания по установке
- ⒼⒼⒻ Инструкции за монтаж
- ⒼⒼⒻ Οδηγίες χώνευσης
- ⒼⒼⒻ Navodilo za montažo
- ⒼⒼⒻ Paigaldusjuhised
- ⒼⒼⒻ Leiðbeiningar
- ⒼⒼⒻ دليل التركيب

EAC

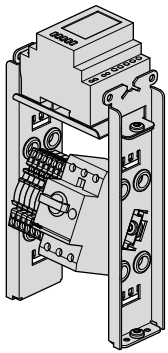


ME	I _N	Bild Image
3	125A - 250A	3
4	125A - 250A	4
4 + 5	400A - 630A	5





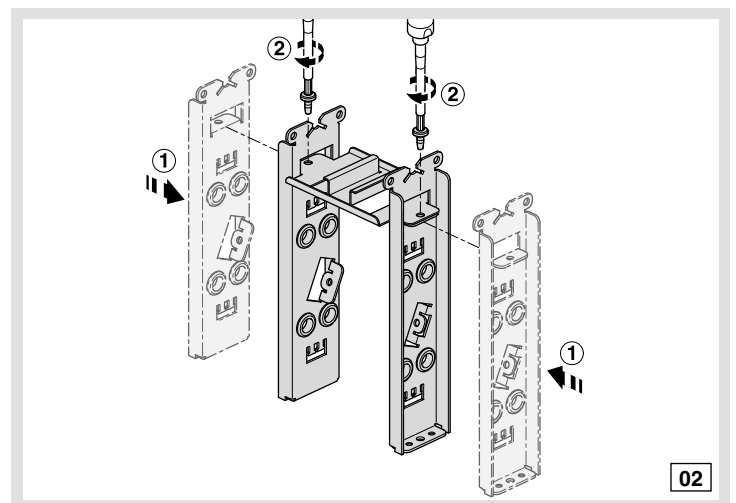
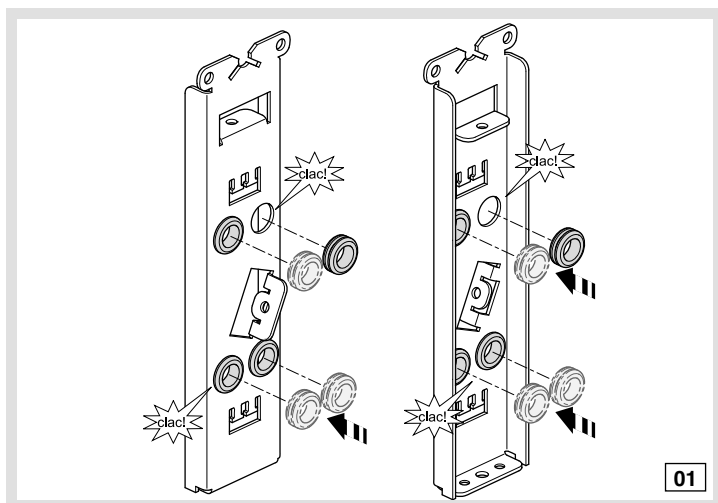
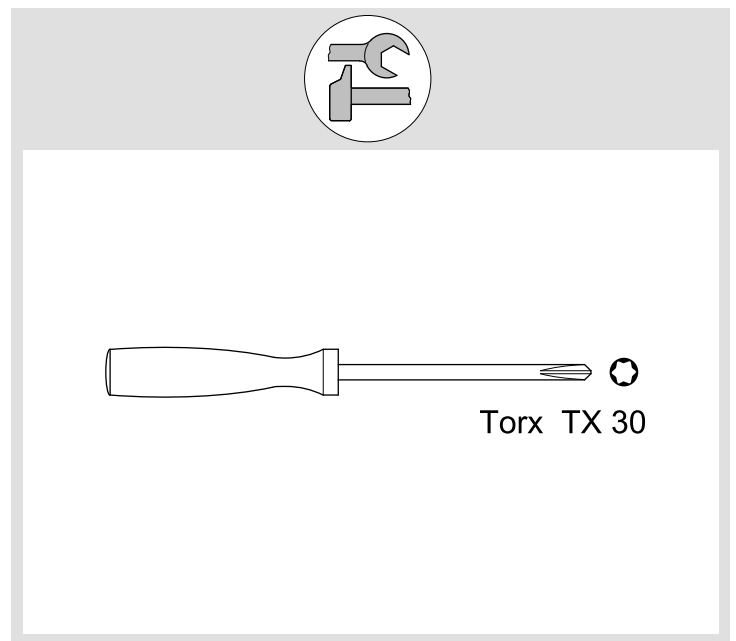
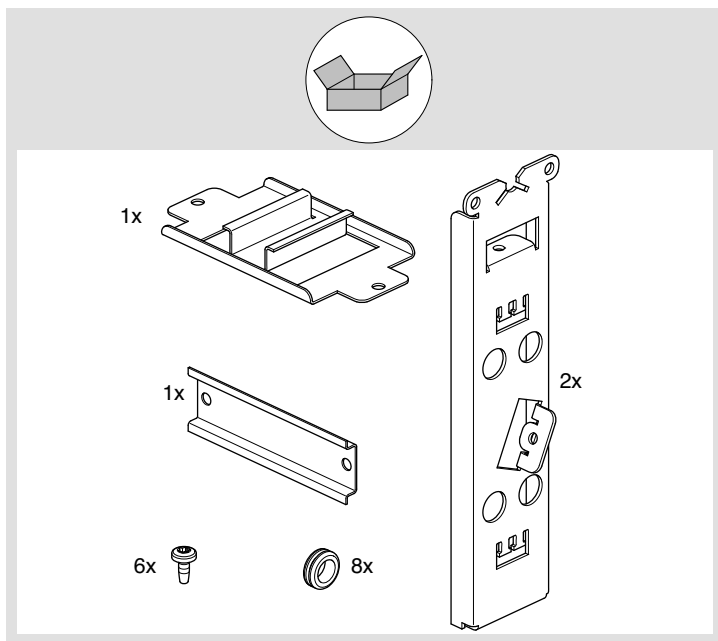
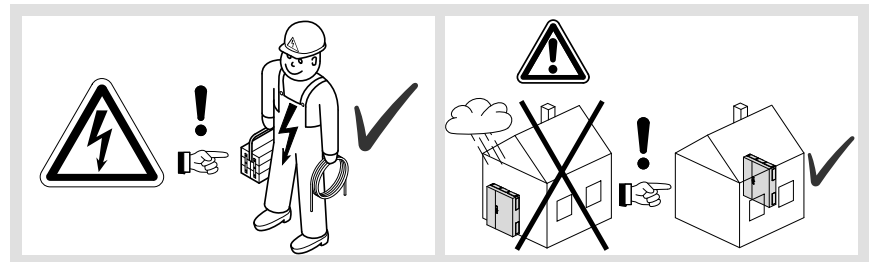
473-334-004b

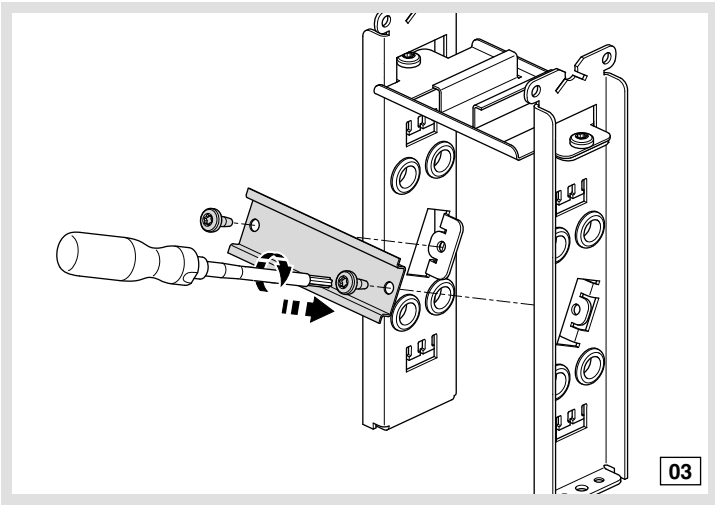


U-MGH...

- Ⓛ DE Montageanleitung
- Ⓛ FR Notice d'instructions
- Ⓛ GB Mounting instructions
- Ⓛ NL Montage instructie
- Ⓛ DK Monteringsvejledning
- Ⓛ FI Asennusohje
- Ⓛ NO Montasjeanvisning
- Ⓛ SE Monteringsinstruktioner
- Ⓛ IT Istruzioni di montaggio
- Ⓛ ES Instrucciones de montaje
- Ⓛ PT Instruções de montagem
- Ⓛ CZ Montážní návod
- Ⓛ BA Uputstvo za montažu
- Ⓛ UK Інструкції з установки

- Ⓛ HR Upute za montažu
- Ⓛ HU Szerelési útmutató
- Ⓛ LT Montavimo instrukcija
- Ⓛ LV Montāžas instrukcija
- Ⓛ PL Instrukcja montażowa
- Ⓛ RO Instrucțiuni de montare
- Ⓛ SK Návod na montáž
- Ⓛ RU Указания по установке
- Ⓛ BG Инструкции за монтаж
- Ⓛ GR Οδηγίες χώνευσης
- Ⓛ SI Navodilo za montažo
- Ⓛ EE Paigaldusjuhised
- Ⓛ IS Leiðbeiningar
- Ⓛ AR دليل التركيب

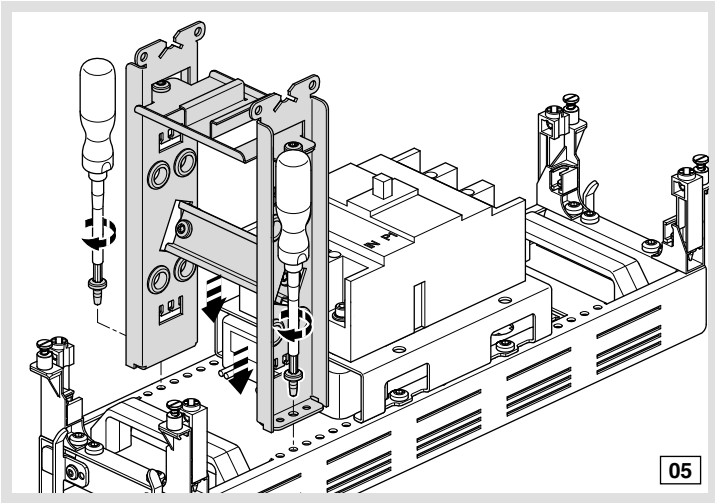




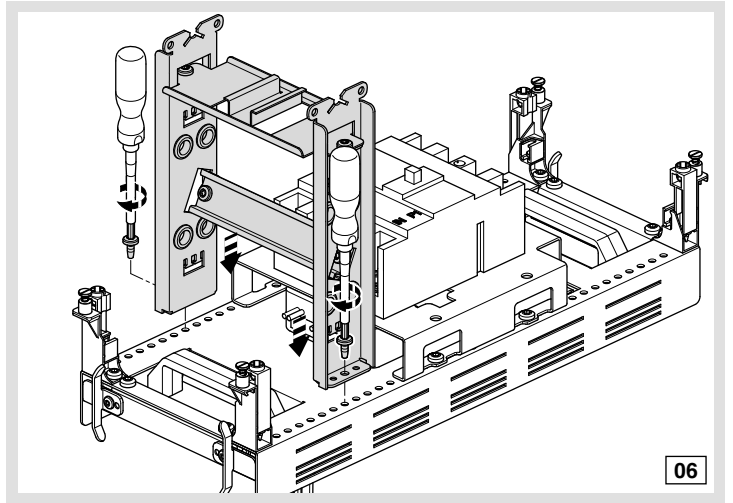
03

ME	I_N	Bild Image
3	125A - 250A	5
4	125A - 250A	6
4 + 5	400A - 630A	7

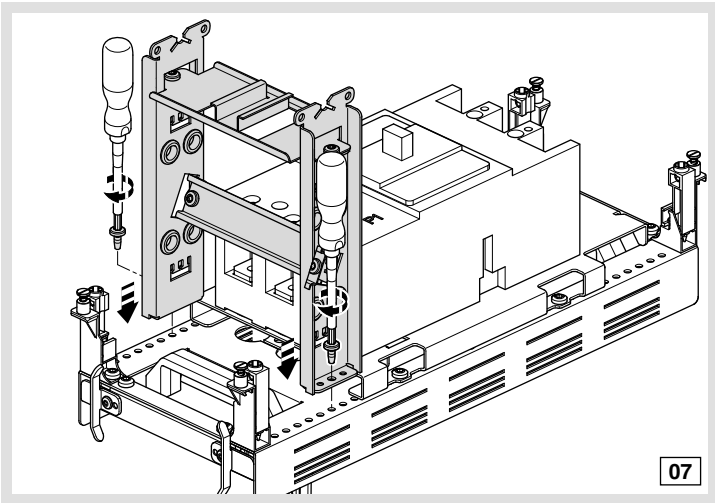
04



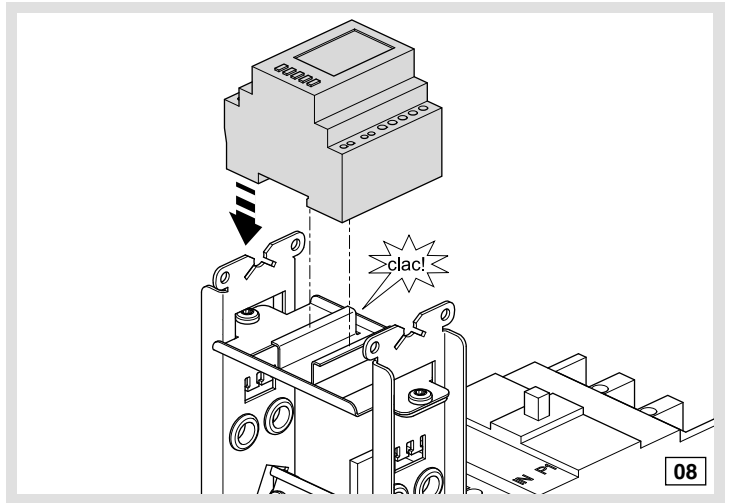
05



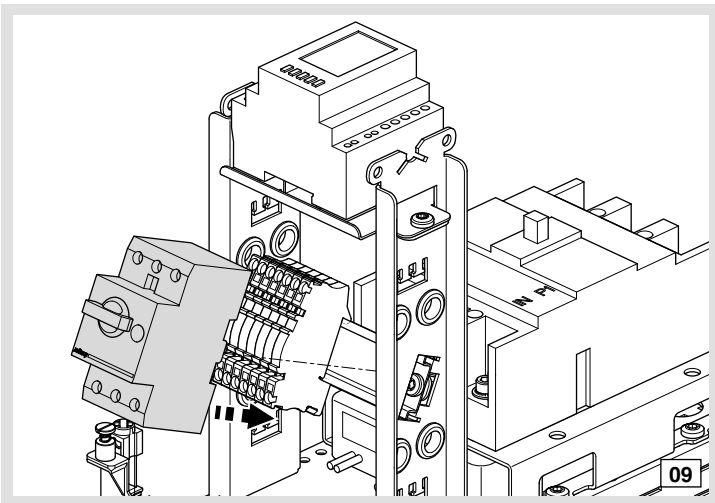
06



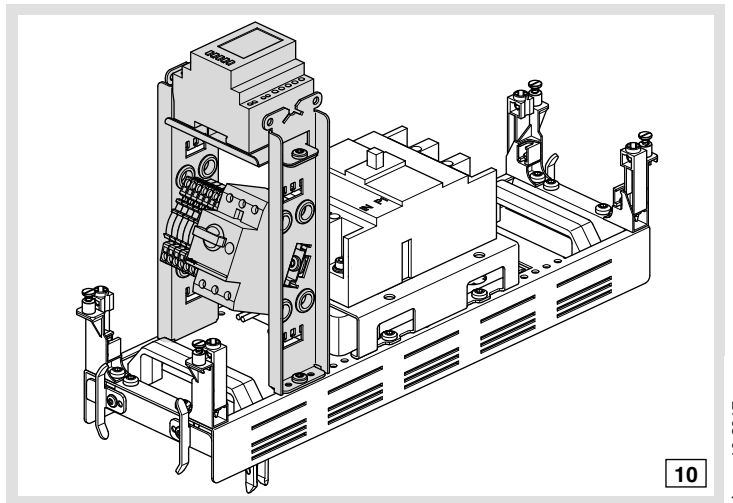
07



08



09



10

UNIMES-H PCC Modulträger -R UNIMES-H PCC Modular carrier -R UNIMES-H PCC Support modulaire -R

Montageanleitung

- Beachten Sie die Montageanleitung. Diese ist greifbar aufzubewahren.
- Die Montage, Wartungsarbeiten, Änderungen und Nachrüstungen dürfen nur von Fachpersonal durchgeführt werden.

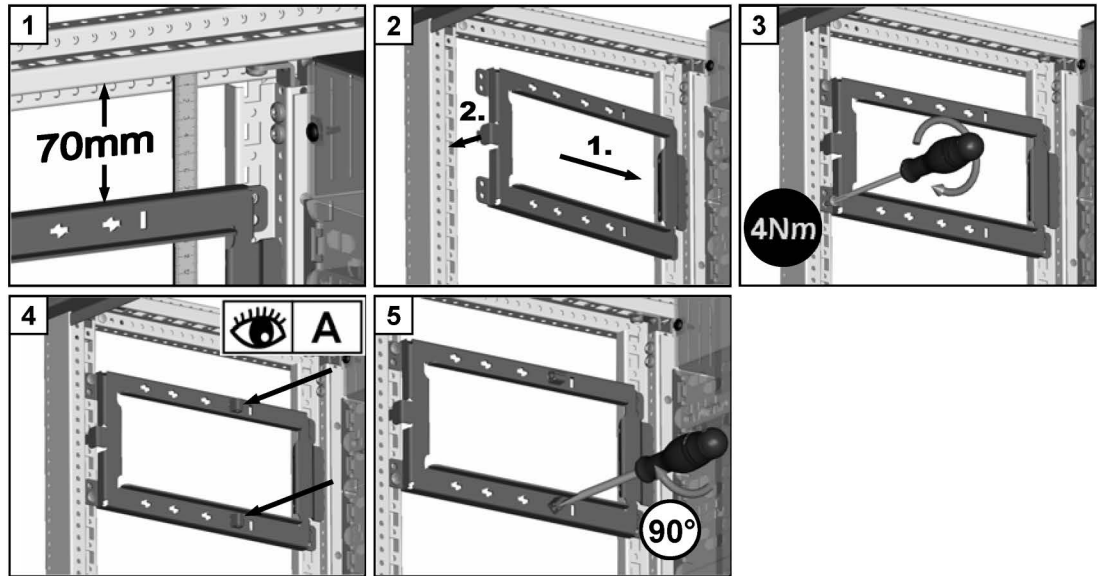
Installation instruction

- Heed the installation instructions and keep them in a place that is within easy reach.
- Only technical staff are permitted to carry out installation, maintenance, modification and retrofitting work.

Notice d'instructions

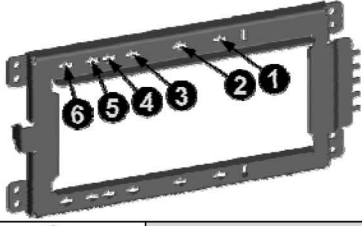




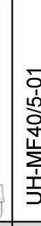





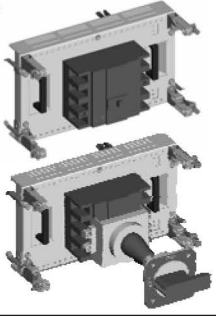
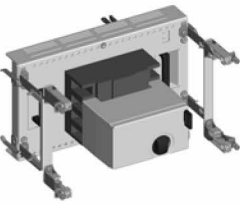
- Observez les instructions de montage et veuillez les conserver à proximité.
- Le montage, les travaux d'entretien, de modifications et d'extensions doivent être effectués par du personnel qualifié.

UH-MF...



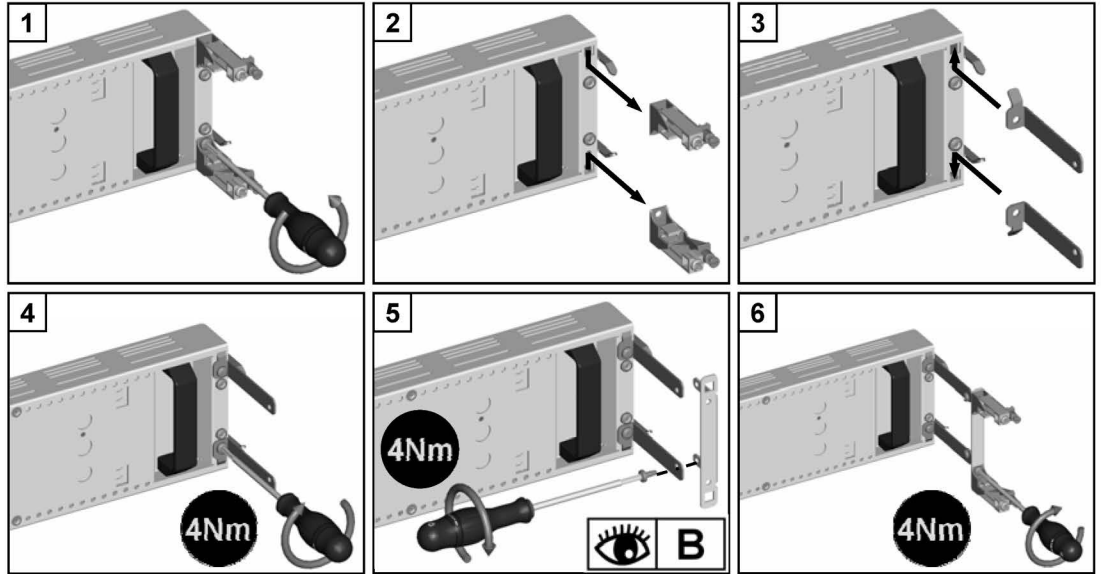
A		UH-MF40/3-01												UH-MF40/3-02												UH-MF40/3-03												UH-MF40/4-01												UH-MF40/4-02												UH-MF40/4-03												UH-MF40/4-04												UH-MF40/5-01												UH-MF40/5-02												UH-MF40/5-03												UH-MF40/5-04																						
		UH-MF40/3-01												UH-MF40/3-02												UH-MF40/3-03												UH-MF40/4-01												UH-MF40/4-02												UH-MF40/4-03												UH-MF40/4-04												UH-MF40/5-01												UH-MF40/5-02												UH-MF40/5-03												UH-MF40/5-04																						
	TB2 ES125	1																																				1																																																																																																										
	TB2 HL125	2																																				2																																																																																																										
	TB2 S160	1																																				1																																																																																																										
	TB2 HL160	2																																				2																																																																																																										
	TB2 ES250	1																																				1																																																																																																										
	TB2 HL250/ S250*E	2																																				2																																																																																																										
	TB2 ES400																																					1																																				1																																																																						
	TB2 HL400																																																	1																																				1																																																										
	TB2 ES630																																					1																																				1																																																																						
	TB2 ES125													1																								2																																																																																																										
	TB2 HL125																									1																								2																																																																																														
	TB2 S160													1																								2																																																																																																										
	TB2 HL160																									1																								2																																																																																														
	TB2 ES250													1																								2																																																																																																										
	TB2 HL250/ S250*E																									1																								2																																																																																														
	TB2 ES400																																					1																																				1																																																																						
TB2 HL400																																																	1																																				1																																				1																							
TB2 ES630																																																	1																																				1																																				1																							

UNIMES-H PCC Modulträger -R
 UNIMES-H PCC Modular carrier -R
 UNIMES-H PCC Support modulaire -R

<div style="border: 1px solid black; padding: 5px; display: inline-block;"> A </div> 		UH-MF40/4-01	UH-MF40/4-02	UH-MF40/4-03	UH-MF40/5-01	UH-MF40/5-02	UH-MF40/5-03	UH-MF40/5-04	UH-MF40/6-01	UH-MF40/6-02	UH-MF40/8-01
											
4-P 	TB2 ES125	1									
	TB2 HL125	2			2						
	TB2 S160	1			1						
	TB2 HL160	2			2						
	TB2 ES250	1			1						
	TB2 HL250/ S250*E	2			2						
	TB2 ES400				1				1		
	TB2 HL400					1			2		
	TB2 ES630				1				1		
4-P 	TB2 ES125		2								
	TB2 HL125			2			2				
	TB2 S160		2			2					
	TB2 HL160			2			2				
	TB2 ES250		2			2					
	TB2 HL250/ S250*E			2			2				
	TB2 ES400						1			1	
	TB2 HL400							1		2	
	TB2 ES630						1			1	

UNIMES-H PCC Modulträger -R
 UNIMES-H PCC Modular carrier -R
 UNIMES-H PCC Support modulaire -R

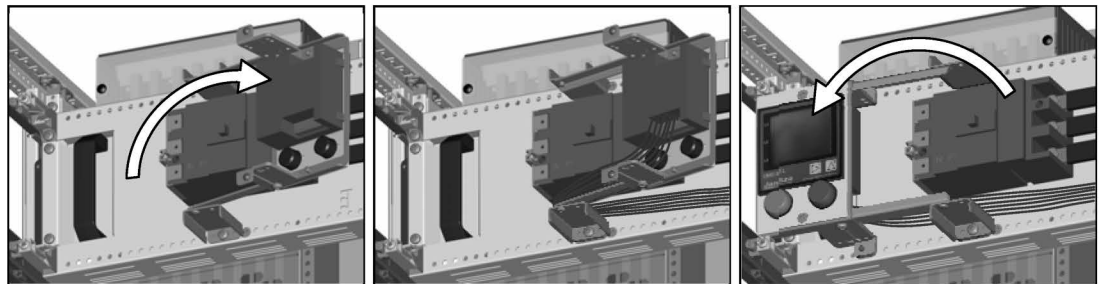
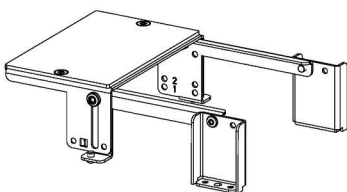
UH-ATB...



B		3-P						4-P					
		UH-ATB/3-04	UH-ATB/3-05	UH-ATB/4-07	UH-ATB/4-08	UH-ATB/5-07	UH-ATB/5-08	UH-ATB/4-07	UH-ATB/4-08	UH-ATB/5-07	UH-ATB/5-08	UH-ATB/6-04	UH-ATB/6-05
	TB2 ES125	1		1				1					
	TB2 HL125		2		2				2		2		
	TB2 S160	1		1				1		1			
	TB2 HL160		2		2				2		2		
	TB2 ES250	1		1				1		1			
	TB2 HL250/ S250*E		2		2				2		2		
	TB2 ES400				2		2				2		2
	TB2 HL400					3		3				3	
TB2 ES630				2		2				2		2	

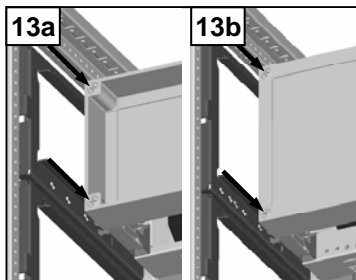
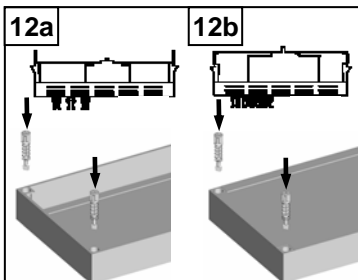
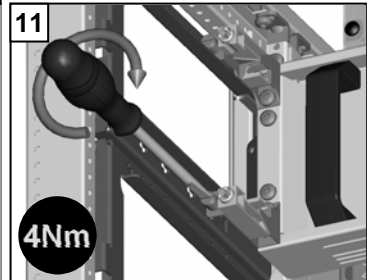
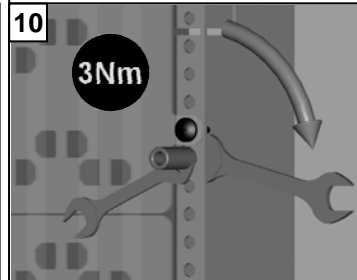
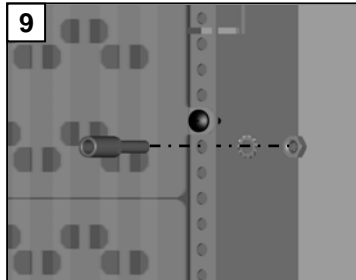
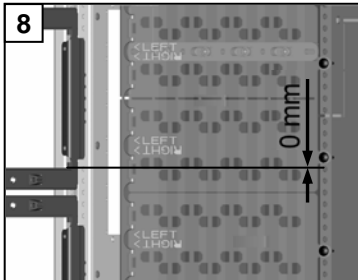
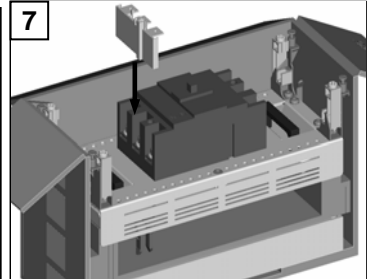
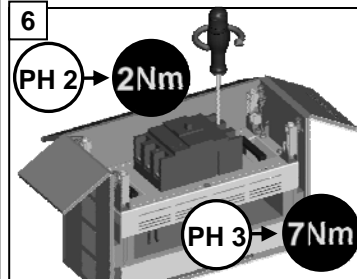
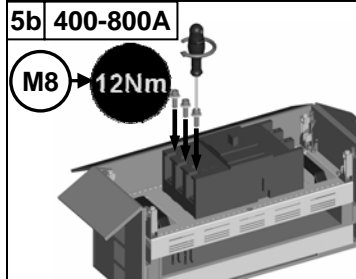
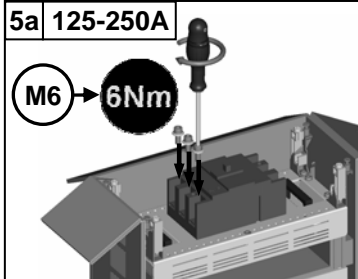
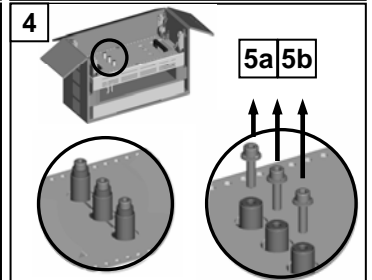
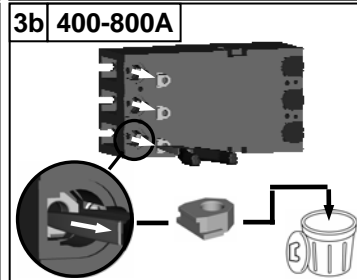
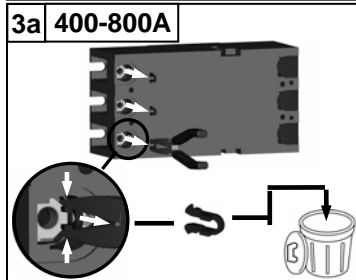
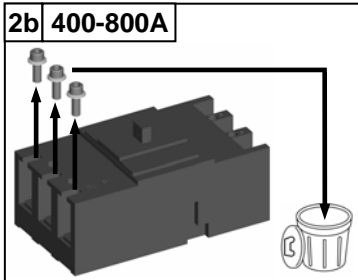
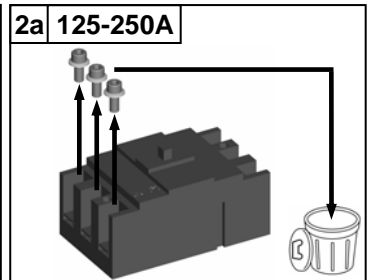
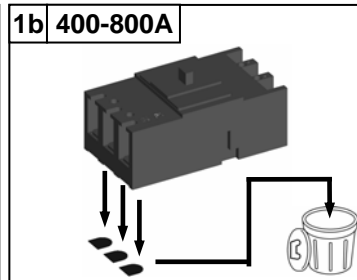
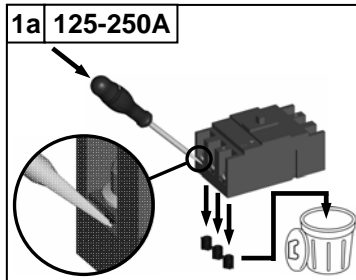
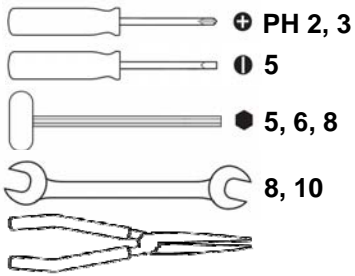
Zubehör / Accessoires

UH-MGH...



UNIMES-H PCC Modulträger -R
 UNIMES-H PCC Modular carrier -R
 UNIMES-H PCC Support modulaire -R

UH-M.../R



U-MH...
 473-334-001

UNIMES-H PCC Modulträger -W UNIMES-H PCC Modular carrier -W UNIMES-H PCC Support modulaire -W

Montageanleitung

- Beachten Sie die Montageanleitung. Diese ist greifbar aufzubewahren.
- Die Montage, Wartungsarbeiten, Änderungen und Nachrüstungen dürfen nur von Fachpersonal durchgeführt werden.

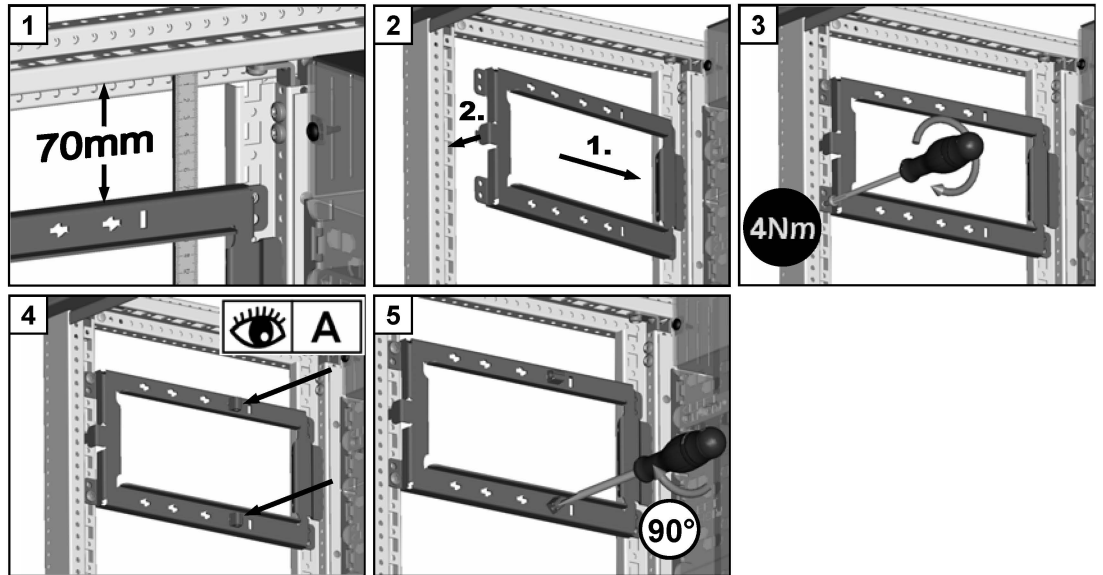
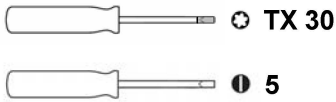
Installation instruction

- Heed the installation instructions and keep them in a place that is within easy reach.
- Only technical staff are permitted to carry out installation, maintenance, modification and retrofitting work.

Notice d'instructions

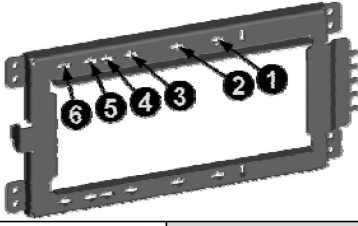


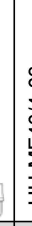


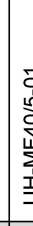

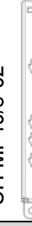
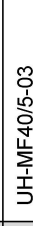

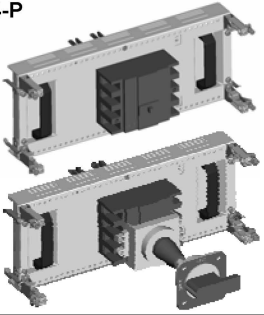
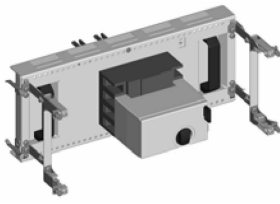
- Observez les instructions de montage et veuillez les conserver à proximité.
- Le montage, les travaux d'entretien, de modifications et d'extensions doivent être effectués par du personnel qualifié.

UH-MF...



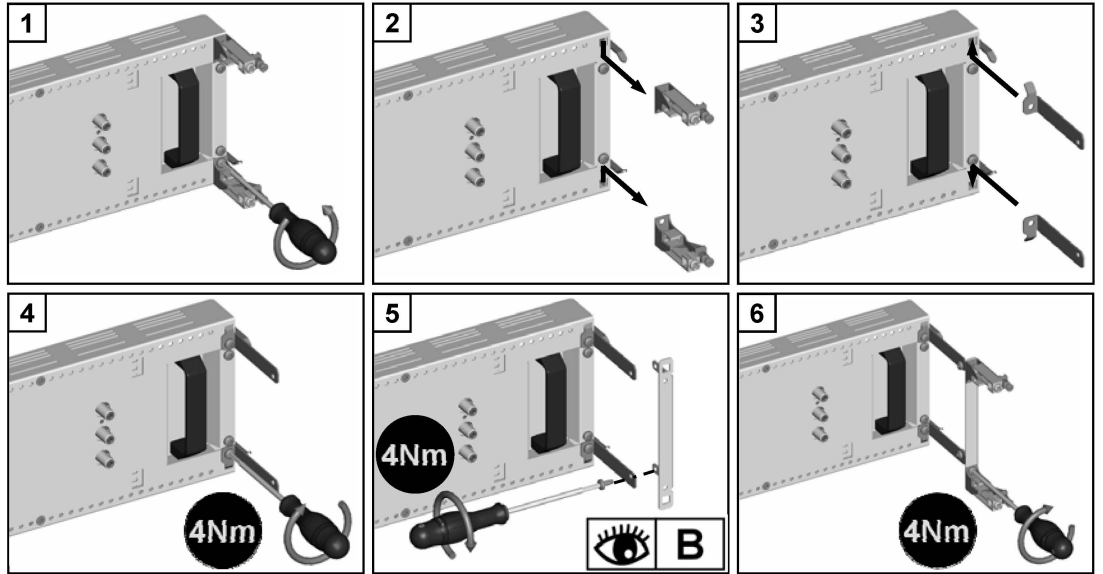
A		UH-MF40/4-01										
		UH-MF40/4-01	UH-MF40/4-02	UH-MF40/4-03	UH-MF40/4-04	UH-MF40/5-01	UH-MF40/5-02	UH-MF40/5-03	UH-MF40/5-04	UH-MF40/6-01	UH-MF40/6-02	
<p>3-P</p>	TB2 ES125	1										
	TB2 HL125	2										
	TB2 S160	1										
	TB2 HL160	2										
	TB2 ES250	1										
	TB2 HL250/ S250*E	2										
	TB2 ES400	1				1						
	TB2 HL400		1				1					
	TB2 ES630	1					1					
<p>3-P</p>	TB2 ES125		2									
	TB2 HL125			2								
	TB2 S160		2									
	TB2 HL160			2								
	TB2 ES250		2									
	TB2 HL250/ S250*E			2								
	TB2 ES400			1				1				
	TB2 HL400				1				1			
	TB2 ES630			1					1			

UNIMES-H PCC Modulträger -W
 UNIMES-H PCC Modular carrier -W
 UNIMES-H PCC Support modulaire -W

<div style="display: flex; align-items: center;"> <div style="border: 1px solid black; padding: 5px; margin-right: 10px; font-size: 24px; font-weight: bold;">A</div>  </div>		UH-MF40/4-01	UH-MF40/4-02	UH-MF40/4-03	UH-MF40/4-04	UH-MF40/5-01	UH-MF40/5-02	UH-MF40/5-03	UH-MF40/5-04	UH-MF40/6-01	UH-MF40/6-02
											
4-P 	TB2 ES125	1				1					
	TB2 HL125					2					
	TB2 S160					1					
	TB2 HL160					2					
	TB2 ES250					1					
	TB2 HL250/ S250*E					2					
	TB2 ES400					1				1	
	TB2 HL400						1			2	
	TB2 ES630					1				1	
4-P 	TB2 ES125		2				2				
	TB2 HL125						2				
	TB2 S160						2				
	TB2 HL160						2				
	TB2 ES250						2				
	TB2 HL250/ S250*E							2			
	TB2 ES400							1		1	
	TB2 HL400								1	2	
	TB2 ES630							1		1	

UNIMES-H PCC Modulträger -W
 UNIMES-H PCC Modular carrier -W
 UNIMES-H PCC Support modulaire -W

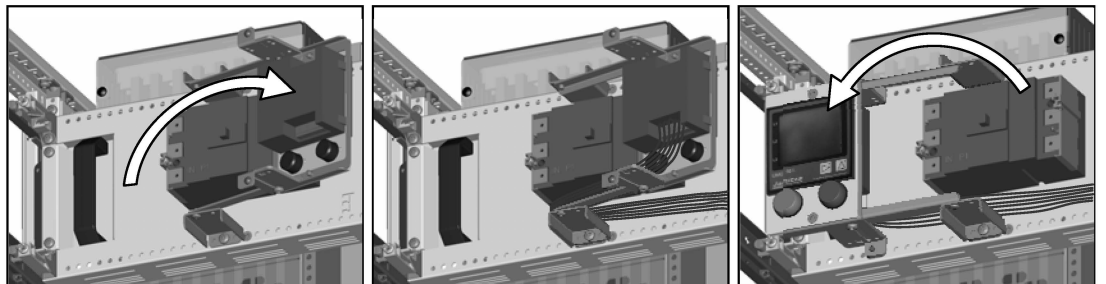
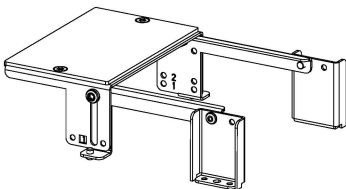
UH-ATB...



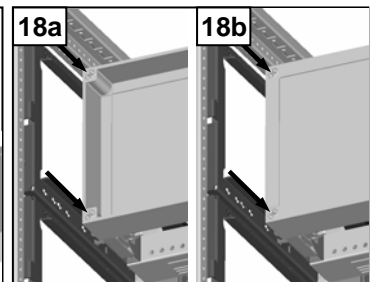
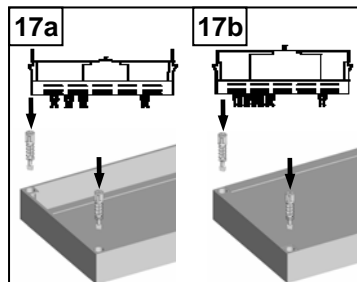
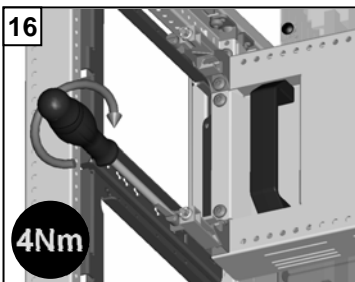
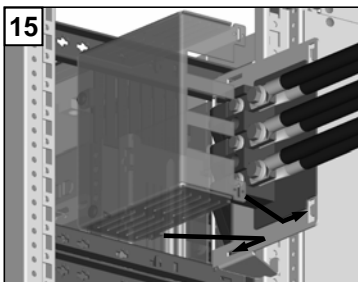
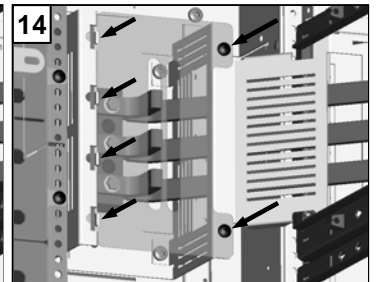
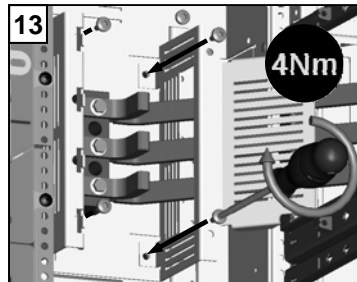
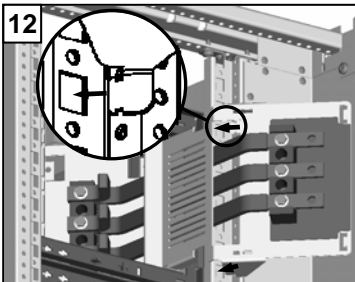
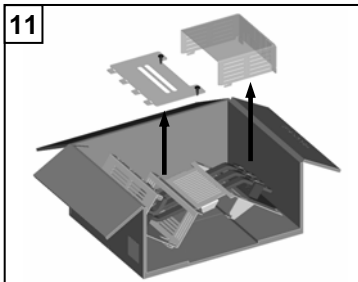
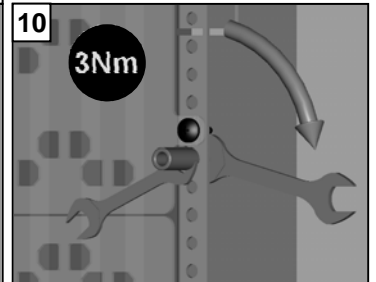
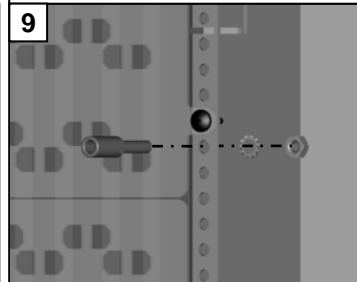
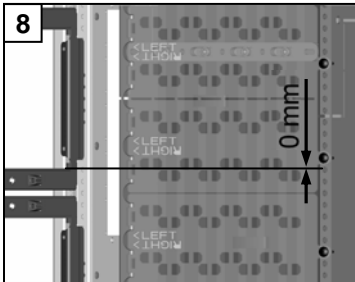
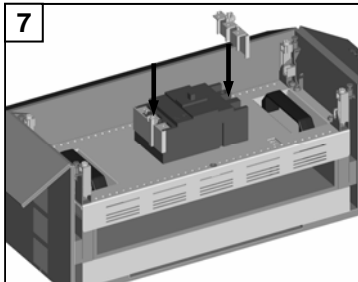
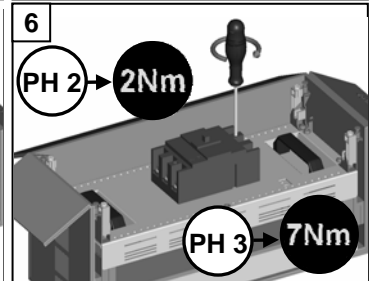
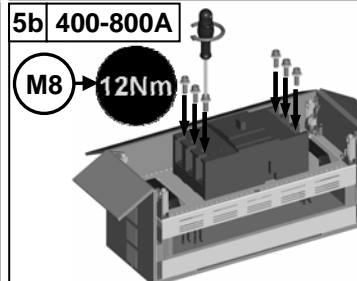
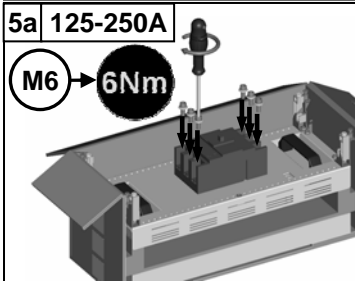
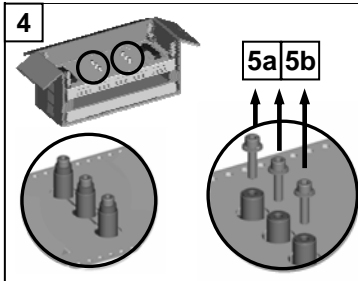
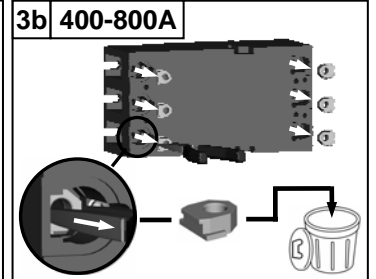
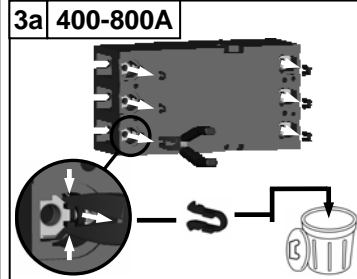
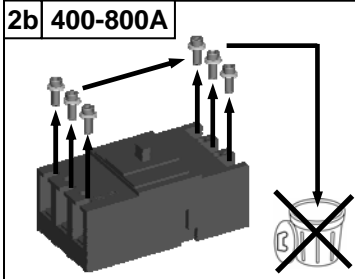
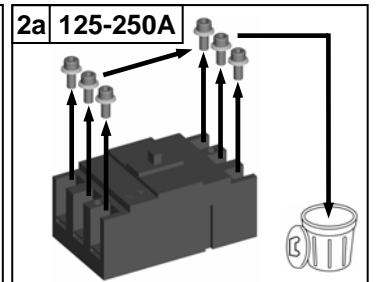
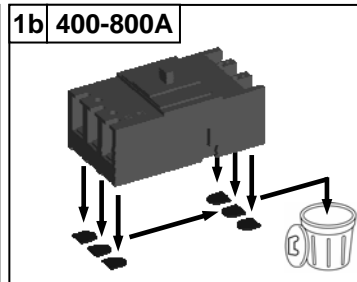
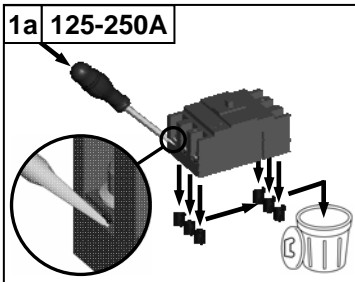
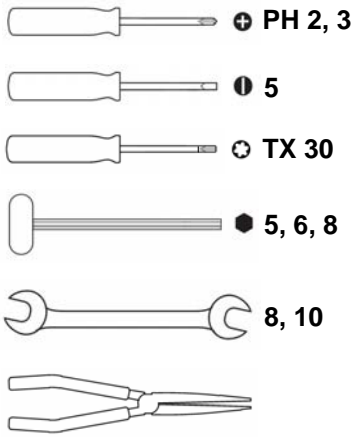
B		3-P				4-P				
		UH-ATB/4-07	UH-ATB/4-08	UH-ATB/5-07	UH-ATB/5-08	UH-ATB/4-07	UH-ATB/5-07	UH-ATB/5-08	UH-ATB/6-04	UH-ATB/6-05
	TB2 ES125	1				1	1			
	TB2 HL125		2					2		
	TB2 S160	1					1			
	TB2 HL160		2					2		
	TB2 ES250	1					1			
	TB2 HL250/ S250*E		2					2		
	TB2 ES400	2		2			2		2	
	TB2 HL400		3		3			2		3
TB2 ES630	2		2			2		2		

Zubehör / Accessoires

UH-MGH...



UH-M...W





Hager Industrie AG

Sedelstrasse 2
CH-6021 Emmenbrücke

Tel.: +41 41 269 90 00

Fax: +41 41 269 94 00

hager.ch

Hager Vertriebsgesellschaft mbH & Co. KG

Zum Gunterstal
D-66440 Blieskastel

Tel.: +49 6842 945 0

Fax: +49 6842 945 4625

hager.de

Hager Polo Sp. z o.o.

ul. Fabryczna 10
PL 43-100 Tychy

Tel.: +48 32 32 40 100

fax: +48 32 32 40 150

hager.pl

Hager

Postbus 708
NL 5201 AS 's-Hertogenbosch

Tel.: +31 73 642 85 84

Fax: +31 73 642 79 46

hager.nl