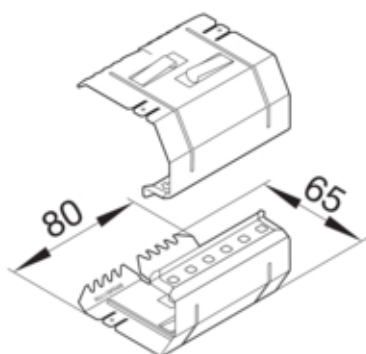


**Kupplung Paar elektrisch/mechanisch Stahlblech zu BRS  
68x170mm Oberteil 80mm**

Abbildung ähnlich  
(Bild zeigt BRS6517091)



**Ausführung**

Symmetrisch	ja
-------------	----

**Konnektivität**

Kanalverbindung	keine Kupplung
-----------------	----------------

**Deckel, Tür**

OT-Breite	80 mm
Anzahl der einsetzbaren Oberteile	1

**Werkstoff**

Farbe	verzinkt
Werkstoff	Stahlblech
Werkstoffgruppe	Stahl
Oberfläche	verzinkt

**Abmessungen**

Kanalhöhe	65 mm
Länge	2000 mm
Kanalbreite	170 mm

**Montage**

Bodenlochungen	Mit Bodenlochung
----------------	------------------

**Ausstattung**

Kammeranzahl	1
Mit Potenzialausgleich	ja

**Bedienung**

Verbindungstyp	Kupplung
----------------	----------

**Normen**

---

Europäische Direktive RoHs	freiwillige übereinstimmung
----------------------------	-----------------------------

---

**Form**

---

Form	symmetrisch
------	-------------

---