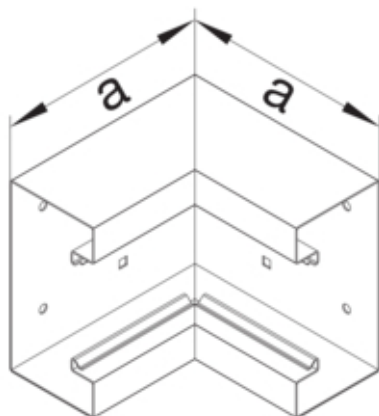




Inneneck aus Grundprofil zu BRS 85x210mm Oberteil
120mm aus Stahlblech reinweiß

BRS852104B9010



Architektur

Montageart Geclipst

Funktion

Schnittkaschierend ja

Ausführung

Antibakterielle Behandlung nein

Symmetrisch ja

Konnektivität

Kanalverbindung keine Kupplung

Deckel, Tür

Oberteil mit Dichtlippe nein

Anzahl der einsetzbaren Oberteile 1

Werkstoff

Farbe reinweiß

RAL Farbe RAL 9010 - Reinweiß

Werkstoff Stahlblech

Werkstoffgruppe Stahl

Oberfläche pulverbeschichtet

Abmessungen

Kanalhöhe 83 mm

Länge 80 mm

Kanalbreite 210 mm

Maß a 163 mm

Montage

Bodenlochungen Mit Bodenlochung

Einstellungen

Winkelbereich	90 °
---------------	------

Zubehör

Formteilausführung	Unterteil
--------------------	-----------

Ausstattung

Mit Kabelhalteklammer	ja
Mit Schutzfolie	nein

Normen

Europäische Direktive RoHs	freiwillige übereinstimmung
----------------------------	-----------------------------

Sicherheit

Halogenfrei	ja
-------------	----

Verwendung Bedingungen

Betriebstemperatur	-30 90 °C
--------------------	-----------