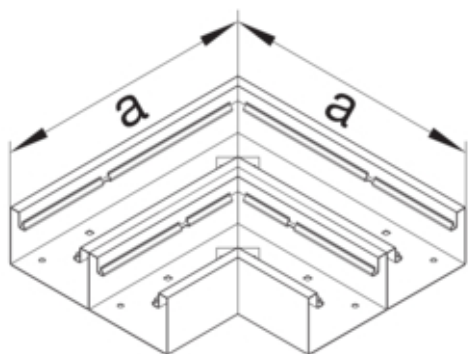




Flachwinkel aus Grundprofil zu BRS 100x210mm OT
2x80mm aus Stahlblech reinweiß

BRS1002105D9010



Architektur

Montageart Geclipst

Funktion

Schnittkaschierend ja

Ausführung

Antibakterielle Behandlung nein
Symmetrisch ja

Konnektivität

Kanalverbindung keine Kupplung

Deckel, Tür

Oberteil mit Dichtlippe nein
Anzahl der einsetzbaren Oberteile 2

Werkstoff

Farbe reinweiß
RAL Farbe RAL 9010 - Reinweiß
Werkstoff Stahlblech
Werkstoffgruppe Stahl
Oberfläche pulverbeschichtet

Abmessungen

Kanalhöhe 100 mm
Kanalbreite 210 mm
Maß a 290 mm

Montage

Bodenlochungen Mit Bodenlochung

Einstellungen

Winkelbereich	90 °
---------------	------

Zubehör

Formteilausführung	Unterteil
--------------------	-----------

Ausstattung

Mit Kabelhalteklammer	nein
Mit Schutzfolie	nein

Normen

Europäische Direktive RoHs	freiwillige Übereinstimmung
----------------------------	-----------------------------

Sicherheit

Halogenfrei	ja
-------------	----

Verwendung Bedingungen

Betriebstemperatur	-30 90 °C
--------------------	-----------