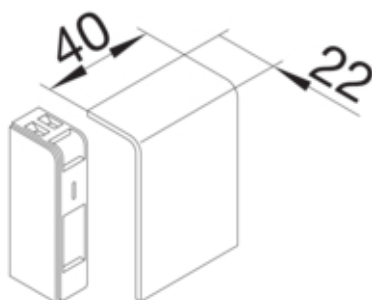




Endstück schnittkaschierend halogenfrei zu SL 20x55mm
Dekor Kirsche

SL200556D4



Architektur

Montageart Gerastet

Funktion

Abdeckung Montageöffnung nein
Schnittkaschierend ja

Deckel, Tür

Oberteil mit Dichtlippe -

Werkstoff

Farbe kirschbaum
Werkstoff PC - ABS
Werkstoffgruppe Kunststoff
Oberfläche bedruckt

Abmessungen

Kanalhöhe 55 mm
Kanalbreite 20 mm

Ausstattung

Mit Teppichleiste nein
Mit Schutzfolie nein

Normen

Zulassungen CE
Europäische Direktive RoHs freiwillige Übereinstimmung

Sicherheit

Schutzart IP40
Halogenfrei ja
Schlagfestigkeit IK07

Verwendung Bedingungen

Betriebstemperatur	5 60 °C
--------------------	---------

Temperatur

Umgebungstemperatur	5 60 °C
---------------------	---------
