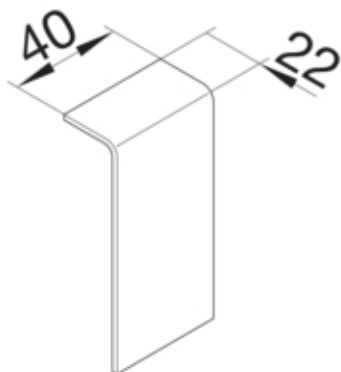




Schnittkaschierung halogenfrei zu Sockelleistenkanal SL
20x80mm graphitschwarz

SL2008079011



Architektur

Montageart	Gerastet
------------	----------

Funktion

Schnittkaschierend	ja
--------------------	----

Werkstoff

Farbe	graphitschwarz
RAL Farbe	RAL 9011 - Graphitschwarz
Werkstoff	PC - ABS
Werkstoffgruppe	Kunststoff
Oberfläche	unbehandelt

Abmessungen

Kanalhöhe	80 mm
Kanalbreite	20 mm

Ausstattung

Mit Schutzfolie	nein
-----------------	------

Normen

Zulassungen	CE
Europäische Direktive RoHs	freiwillige übereinstimmung

Sicherheit

Schutzart	IP40
Halogenfrei	ja
Schlagfestigkeit	IK07

Verwendung Bedingungen

Betriebstemperatur	5 60 °C
--------------------	---------

Temperatur

Umgebungstemperatur

5 60 °C
