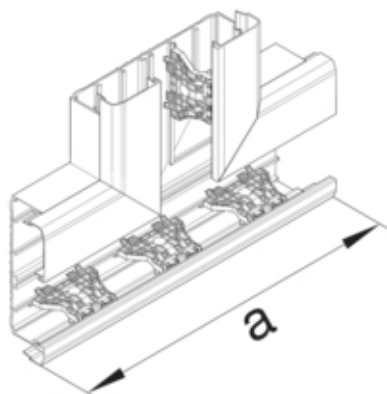




T-Stück aus Grundprofil zu Brüstungskanal BRN 90x170mm aus PVC in cremeweiß

G18669001



Architektur

Montageart	Geschraubt
------------	------------

Funktion

Schnittkaschierend	nein
--------------------	------

Ausführung

Symmetrisch	ja
-------------	----

Konnektivität

Kanalverbindung	keine Kupplung
-----------------	----------------

Deckel, Tür

Montageart der Oberteile	Innenliegend
Oberteil mit Dichtlippe	-
Deckelbefestigung rastend	Nein
Oberteilbreite 1	80 mm
Oberteilbreite 2	45 mm
Oberteilbreite 3	25 mm
Anzahl der einsetzbaren Oberteile	3

Werkstoff

Farbe	cremeweiß
RAL Farbe	RAL 9001 - Cremeweiß
Werkstoff	PVC
Werkstoffgruppe	Kunststoff
Oberfläche	unbehandelt

Abmessungen

Kanalhöhe	87 mm
Kanalbreite	170 mm
Maß a	250 mm

Montage

Bodenlochungen	Mit Bodenlochung
----------------	------------------

Zubehör

Formteilausführung	Haubenformteil
--------------------	----------------

Ausstattung

Mit Kabelhalteklammer	nein
Mit Schutzfolie	nein

Normen

Europäische Direktive RoHs	freiwillige übereinstimmung
----------------------------	-----------------------------

Sicherheit

Halogenfrei	nein
-------------	------