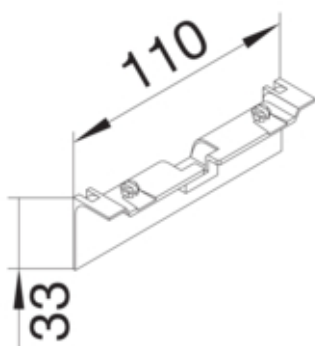




Geräteträgerschürze für Geräteträger zu SL 20x80mm  
reinweiß

SL20080A9010



**Architektur**

Montageart Geclipst

**Funktion**

Schnittkaschierend ja

**Ausführung**

Antibakterielle Behandlung nein

**Werkstoff**

Farbe reinweiß  
RAL Farbe RAL 9010 - Reinweiß  
Werkstoff ABS  
Werkstoffgruppe Kunststoff  
Oberfläche unbehandelt

**Abmessungen**

Höhe installiertes Produkt 33 mm  
Kanalhöhe 80 mm  
Länge 110 mm  
Kanalbreite 20 mm

**Montage**

Montageart oder Montageweise horizontal

**Ausstattung**

Mit Schutzfolie nein

**Normen**

Zulassungen CE  
Europäische Direktive RoHs freiwillige Übereinstimmung

**Sicherheit**

Schutzart	IP40
Halogenfrei	ja
Schlagfestigkeit	IK07

**Verwendung Bedingungen**

Betriebstemperatur	5 60 °C
--------------------	---------

**Temperatur**

Umgebungstemperatur	5 60 °C
---------------------	---------