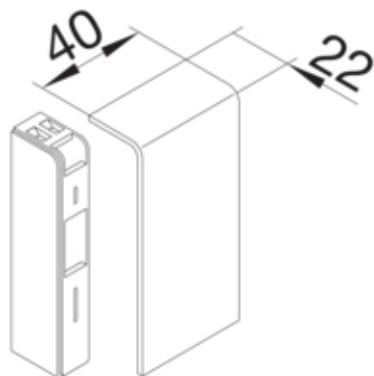




Endstück schnittkaschierend halogenfrei zu SL 20x80mm reinweiß

SL2008069010



**Architektur**

Montageart	Gerastet
------------	----------

**Funktion**

Abdeckung Montageöffnung	nein
Schnittkaschierend	ja

**Deckel, Tür**

Oberteil mit Dichtlippe	-
-------------------------	---

**Werkstoff**

Farbe	reinweiß
RAL Farbe	RAL 9010 - Reinweiß
Werkstoff	PC - ABS
Werkstoffgruppe	Kunststoff
Oberfläche	unbehandelt

**Abmessungen**

Kanalhöhe	80 mm
Kanalbreite	20 mm

**Ausstattung**

Mit Teppichleiste	nein
Mit Schutzfolie	nein

**Normen**

Zulassungen	CE
Europäische Direktive RoHs	freiwillige Übereinstimmung

**Sicherheit**

Schutzart	IP40
Halogenfrei	ja
Schlagfestigkeit	IK07

**Verwendung Bedingungen**

---

Betriebstemperatur	5 60 °C
--------------------	---------

---

**Temperatur**

---

Umgebungstemperatur	5 60 °C
---------------------	---------

---