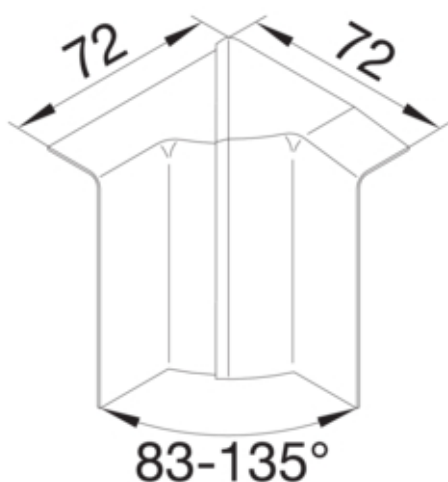




Inneneck einstellbar schnittkaschierend halogenfrei zu SL 20x80mm reinweiß

SL2008049010



Architektur

Montageart Gerastet

Funktion

Schnittkaschierend ja

Ausführung

Symmetrisch ja

Deckel, Tür

Oberteil mit Dichtlippe nein

Werkstoff

Farbe reinweiß
 RAL Farbe RAL 9010 - Reinweiß
 Werkstoff ABS
 Werkstoffgruppe Kunststoff
 Oberfläche unbehandelt

Abmessungen

Kanalhöhe 80 mm
 Kanalbreite 20 mm

Einstellungen

Winkelbereich 83 / 135 °

Zubehör

Formteilausführung Haubenformteil

Ausstattung

Mit Schutzfolie nein

Normen

Zulassungen	CE
Europäische Direktive RoHs	freiwillige Übereinstimmung

Sicherheit

Schutzart	IP40
Halogenfrei	ja
Schlagfestigkeit	IK07

Verwendung Bedingungen

Betriebstemperatur	5 60 °C
--------------------	---------

Temperatur

Umgebungstemperatur	5 60 °C
---------------------	---------