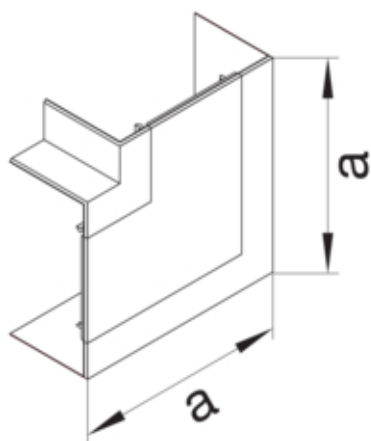


Angle plat se chevauchant pour BRA 68x130mm couv.  
80mm sans halogène blanc pur

BRA651305H9010



#### Architecture

Mode de fixation	clipsé
------------------	--------

#### Fonctions

Chevauchement	oui
---------------	-----

#### Modèle

Traitement antibactérien	non
Symétrique	oui

#### Connectivité

Accessoires d'alignement	Sans éclisses
--------------------------	---------------

#### Porte, couvercle

Couvercle avec joint	Non
----------------------	-----

#### Matières

Couleur	blanc paloma
Couleur RAL	RAL 9010 - Blanc pur
Matière	PC-ABS
Groupe de matériau	plastique
Type de traitement de surface	non traitée

#### Dimensions

Hauteur de goulotte	68 mm
Largeur de goulotte	130 mm
Mesure a	165 mm

#### Installation, montage

Perforation de socle	Sans poinçonnage de base
----------------------	--------------------------

**Configuration**

Plage angulaire	90 °
-----------------	------

**Accessoires inclus**

Configuration de la pièce de forme	Moulé
------------------------------------	-------

**Équipement**

Éclisses incluses	non
Avec film de protection	non

**Standards**

Directive européenne RoHS	conformité volontaire
---------------------------	-----------------------

**Sécurité**

Sans halogène	oui
---------------	-----

**Conditions d'utilisation**

Température de service	-30 90 °C
------------------------	-----------