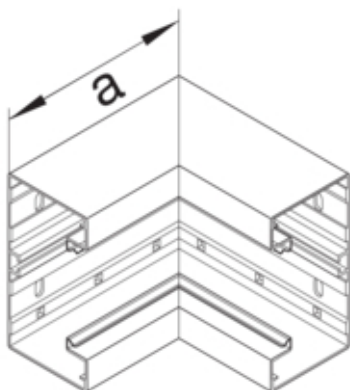


Angle intérieur en profil de base BRA 68x170mm couv. 80mm en alu anodisé naturel

BRA651704ELN



#### Architecture

Mode de fixation clipsé

#### Fonctions

Chevauchement oui

#### Modèle

Traitement antibactérien non

Symétrique oui

#### Connectivité

Accessoires d'alignement Sans éclisses

#### Porte, couvercle

Couvercle avec joint Non

Nombre de couvercles pouvant être montés 1

#### Matières

Couleur aluminium

Matière aluminium

Groupe de matériau aluminium

Type de traitement de surface anodisé

#### Dimensions

Hauteur de goulotte 68 mm

Largeur de goulotte 170 mm

Mesure a 146 mm

#### Installation, montage

Perforation de socle Avec poinçonnage de base

**Configuration**

Plage angulaire	90 °
-----------------	------

**Accessoires inclus**

Configuration de la pièce de forme	Fond
------------------------------------	------

**Équipement**

Éclisses incluses	oui
Avec film de protection	non

**Standards**

Directive européenne RoHS	conformité volontaire
---------------------------	-----------------------

**Sécurité**

Sans halogène	oui
---------------	-----

**Conditions d'utilisation**

Température de service	-30 90 °C
------------------------	-----------