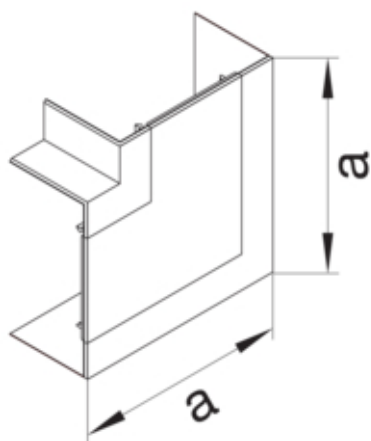


Flachwinkel schnittkaschierend zu BRA 68x170mm Oberteil  
80mm hfr lackiert alu

BRA651705HLAN



**Architektur**

Montageart Geclipst

**Funktion**

Schnittkaschierend ja

**Ausführung**

Antibakterielle Behandlung nein

Symmetrisch ja

**Konnektivität**

Kanalverbindung keine Kupplung

**Deckel, Tür**

Oberteil mit Dichtlippe nein

**Werkstoff**

Farbe aluminium

Werkstoff PC - ABS

Werkstoffgruppe Kunststoff

Oberfläche lackiert

**Abmessungen**

Kanalhöhe 68 mm

Kanalbreite 170 mm

Maß a 205 mm

**Montage**

Bodenlochungen Ohne Bodenlochung

**Einstellungen**

Winkelbereich 90 °

**Zubehör**

|                    |                |
|--------------------|----------------|
| Formteilausführung | Haubenformteil |
|--------------------|----------------|

**Ausstattung**

|                       |      |
|-----------------------|------|
| Mit Kabelhalteklammer | nein |
| Mit Schutzfolie       | nein |

**Normen**

|                            |                             |
|----------------------------|-----------------------------|
| Europäische Direktive RoHs | freiwillige übereinstimmung |
|----------------------------|-----------------------------|

**Sicherheit**

|             |    |
|-------------|----|
| Halogenfrei | ja |
|-------------|----|

**Verwendung Bedingungen**

|                    |           |
|--------------------|-----------|
| Betriebstemperatur | -30 90 °C |
|--------------------|-----------|