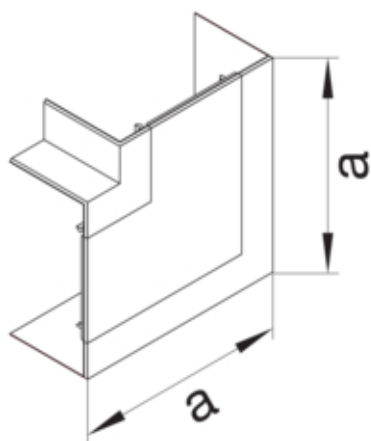


Flachwinkel schnittkaschierend zu BRA 68x210mm Oberteil
80mm hfr lackiert alu

BRA652105HLAN



Architektur

Montageart Geclipst

Funktion

Schnittkaschierend ja

Ausführung

Antibakterielle Behandlung nein

Symmetrisch ja

Kompatibilität

Produktkompatibilität BR/A/S/H/N 65

Konnektivität

Kanalverbindung keine Kupplung

Deckel, Tür

Oberteil mit Dichtlippe nein

Werkstoff

Farbe aluminium

Werkstoff PC - ABS

Werkstoffgruppe Kunststoff

Oberfläche lackiert

Abmessungen

Kanalhöhe 68 mm

Kanalbreite 210 mm

Maß a 266 mm

Montage

Bodenlochungen Ohne Bodenlochung

Einstellungen

Winkelbereich	90 °
---------------	------

Zubehör

Formteilausführung	Haubenformteil
--------------------	----------------

Ausstattung

Mit Kabelhalteklammer	nein
Mit Schutzfolie	nein

Normen

Europäische Direktive RoHs	freiwillige Übereinstimmung
----------------------------	-----------------------------

Sicherheit

Halogenfrei	ja
-------------	----

Verwendung Bedingungen

Betriebstemperatur	-30 90 °C
--------------------	-----------