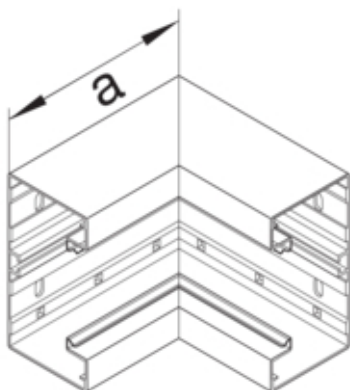


Inneneck aus Grundprofil zu BRA 85x170mm Oberteil  
80mm aus alu natureloxiert

BRA851704ELN



**Architektur**

Montageart Geclipst

**Funktion**

Schnittkaschierend ja

**Ausführung**

Antibakterielle Behandlung nein

Symmetrisch ja

**Konnektivität**

Kanalverbindung keine Kupplung

**Deckel, Tür**

Oberteil mit Dichtlippe nein

Anzahl der einsetzbaren Oberteile 1

**Werkstoff**

Farbe aluminium

Werkstoff Aluminium

Werkstoffgruppe Aluminium

Oberfläche natureloxiert

**Abmessungen**

Kanalhöhe 83 mm

Kanalbreite 170 mm

Maß a 163 mm

**Montage**

Bodenlochungen Mit Bodenlochung

**Einstellungen**

Winkelbereich	90 °
---------------	------

**Zubehör**

Formteilausführung	Unterteil
--------------------	-----------

**Ausstattung**

Mit Kabelhalteklammer	ja
Mit Schutzfolie	nein

**Normen**

Europäische Direktive RoHs	freiwillige übereinstimmung
----------------------------	-----------------------------

**Sicherheit**

Halogenfrei	ja
-------------	----

**Verwendung Bedingungen**

Betriebstemperatur	-30 90 °C
--------------------	-----------