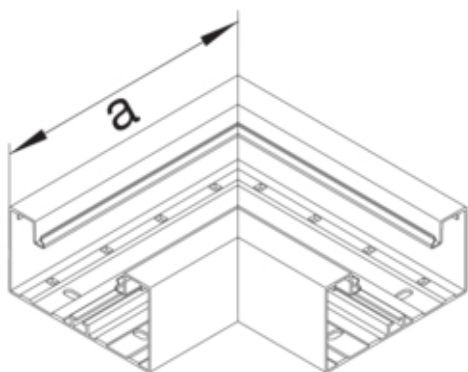




Flachwinkel aus Grundprofil zu BRA 85x170mm Oberteil
80mm aus alu natureloxiert

BRA851705ELN



Architektur

Montageart Geclipst

Funktion

Schnittkaschierend ja

Ausführung

Antibakterielle Behandlung nein

Symmetrisch ja

Konnektivität

Kanalverbindung keine Kupplung

Deckel, Tür

Oberteil mit Dichtlippe nein

Anzahl der einsetzbaren Oberteile 1

Werkstoff

Farbe aluminium

Werkstoff Aluminium

Werkstoffgruppe Aluminium

Oberfläche anodisiert/eloxiert

Abmessungen

Kanalhöhe 83 mm

Kanalbreite 170 mm

Maß a 250 mm

Montage

Bodenlochungen Mit Bodenlochung

Einstellungen

Winkelbereich	90 °
---------------	------

Zubehör

Formteilausführung	Unterteil
--------------------	-----------

Ausstattung

Mit Kabelhalteklammer	nein
Mit Schutzfolie	nein

Normen

Europäische Direktive RoHs	freiwillige übereinstimmung
----------------------------	-----------------------------

Sicherheit

Halogenfrei	ja
-------------	----

Verwendung Bedingungen

Betriebstemperatur	-30 90 °C
--------------------	-----------