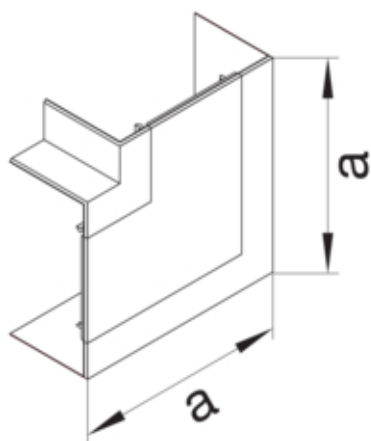


Flachwinkel schnittkaschierend zu BRA 68x100mm Oberteil
80mm hfr lackiert alu

BRA651005HLAN



Architektur

Montageart Geclipst

Funktion

Schnittkaschierend ja

Ausführung

Antibakterielle Behandlung nein

Symmetrisch ja

Konnektivität

Kanalverbindung keine Kupplung

Deckel, Tür

Oberteil mit Dichtlippe nein

Werkstoff

Farbe aluminium

Werkstoff PC - ABS

Werkstoffgruppe Kunststoff

Oberfläche lackiert

Abmessungen

Kanalhöhe 68 mm

Kanalbreite 100 mm

Maß a 135 mm

Montage

Bodenlochungen Ohne Bodenlochung

Einstellungen

Winkelbereich 90 °

Zubehör

Formteilausführung	Haubenformteil
--------------------	----------------

Ausstattung

Mit Kabelhalteklammer	nein
Mit Schutzfolie	nein

Normen

Europäische Direktive RoHs	freiwillige übereinstimmung
----------------------------	-----------------------------

Sicherheit

Halogenfrei	ja
-------------	----

Verwendung Bedingungen

Betriebstemperatur	-30 90 °C
--------------------	-----------