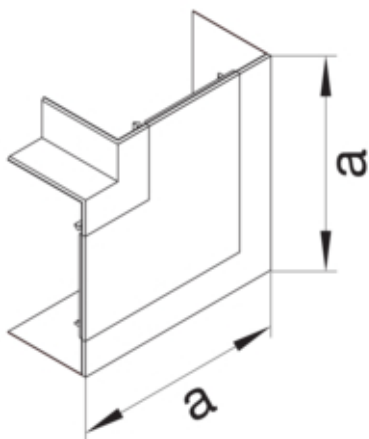


Angle plat se chevauchant pour BRA 68x100mm couv.  
80mm sans halogène blanc pur

BRA651005H9010



#### Architecture

Mode de fixation clipsé

#### Fonctions

Chevauchement oui

#### Modèle

Traitement antibactérien non

Symétrique oui

#### Connectivité

Accessoires d'alignement Sans éclisses

#### Porte, couvercle

Couvercle avec joint Non

Nombre de couvercles pouvant être montés 1

#### Matières

Couleur blanc paloma

Couleur RAL RAL 9010 - Blanc pur

Matière PC-ABS

Groupe de matériau plastique

Type de traitement de surface non traitée

#### Dimensions

Hauteur de goulotte 68 mm

Largeur de goulotte 100 mm

Mesure a 135 mm

#### Installation, montage

Perforation de socle Sans poinçonnage de base

**Configuration**

Plage angulaire	90 °
-----------------	------

**Accessoires inclus**

Configuration de la pièce de forme	Moulé
------------------------------------	-------

**Équipement**

Éclisses incluses	non
Avec film de protection	non

**Standards**

Directive européenne RoHS	conformité volontaire
---------------------------	-----------------------

**Sécurité**

Sans halogène	oui
---------------	-----

**Conditions d'utilisation**

Température de service	-30 90 °C
------------------------	-----------