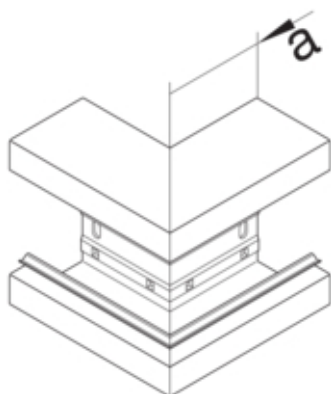


Außeneck aus Grundprofil zu BRA 68x130mm Oberteil
80mm aus alu natureloxiert

BRA651303ELN



Architektur

Montageart Geclipst

Funktion

Schnittkaschierend ja

Ausführung

Antibakterielle Behandlung nein
Symmetrisch ja

Konnektivität

Kanalverbindung keine Kupplung

Deckel, Tür

Montageart der Oberteile Innenliegend
Oberteil mit Dichtlippe nein
Anzahl der einsetzbaren Oberteile 1

Werkstoff

Farbe aluminium
Werkstoff Aluminium
Werkstoffgruppe Aluminium
Oberfläche natureloxiert

Abmessungen

Kanalhöhe 68 mm
Kanalbreite 130 mm
Maß a 80 mm

Montage

Bodenlochungen Mit Bodenlochung

Einstellungen

Winkelbereich	90 °
---------------	------

Zubehör

Formteilausführung	Unterteil
--------------------	-----------

Ausstattung

Mit Kabelhalteklammer	nein
Mit Schutzfolie	nein

Normen

Europäische Direktive RoHs	freiwillige übereinstimmung
----------------------------	-----------------------------

Sicherheit

Halogenfrei	ja
-------------	----

Verwendung Bedingungen

Betriebstemperatur	-30 90 °C
--------------------	-----------