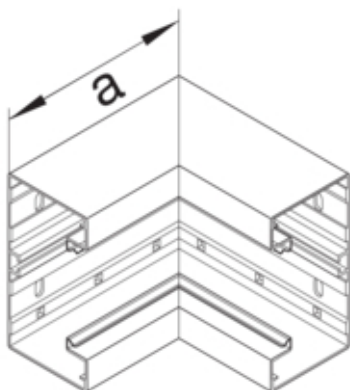




Angle intérieur en profil de base pour BRA 68x170mm couv. 120mm en alu blanc pur

BRA651704B9010



Architecture

Mode de fixation clipsé

Fonctions

Chevauchement oui

Modèle

Traitement antibactérien non

Symétrique oui

Connectivité

Accessoires d'alignement Sans éclisses

Porte, couvercle

Couvercle avec joint Non

Nombre de couvercles pouvant être montés 1

Matières

Couleur blanc paloma

Couleur RAL RAL 9010 - Blanc pur

Matière aluminium

Groupe de matériau aluminium

Type de traitement de surface revêtement pur poudre

Dimensions

Hauteur de goulotte 68 mm

Longueur 80 mm

Largeur de goulotte 170 mm

Mesure a 146 mm

Installation, montage

Perforation de socle Avec poinçonnage de base

Configuration

Plage angulaire	90 °
-----------------	------

Accessoires inclus

Configuration de la pièce de forme	Fond
------------------------------------	------

Équipement

Éclisses incluses	oui
Avec film de protection	non

Standards

Directive européenne RoHS	conformité volontaire
---------------------------	-----------------------

Sécurité

Sans halogène	oui
---------------	-----

Conditions d'utilisation

Température de service	-30 90 °C
------------------------	-----------