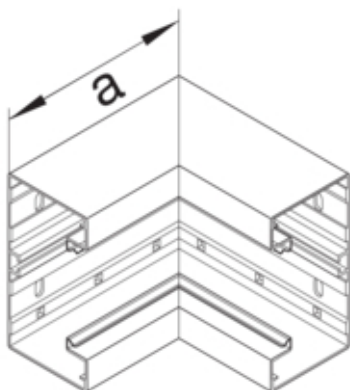




Angle intérieur en profil de base BRA 68x210mm couv.
120mm en alu anodisé natur

BRA652104BELN



Architecture

| | |
|------------------|--------|
| Mode de fixation | clipsé |
|------------------|--------|

Fonctions

| | |
|---------------|-----|
| Chevauchement | oui |
|---------------|-----|

Modèle

| | |
|--------------------------|-----|
| Traitement antibactérien | non |
| Symétrique | oui |

Connectivité

| | |
|--------------------------|---------------|
| Accessoires d'alignement | Sans éclisses |
|--------------------------|---------------|

Porte, couvercle

| | |
|--|-----|
| Couvercle avec joint | Non |
| Nombre de couvercles pouvant être montés | 1 |

Matières

| | |
|-------------------------------|-----------|
| Couleur | aluminium |
| Matière | aluminium |
| Groupe de matériau | aluminium |
| Type de traitement de surface | anodisé |

Dimensions

| | |
|---------------------|--------|
| Hauteur de goulotte | 68 mm |
| Longueur | 80 mm |
| Largeur de goulotte | 210 mm |
| Mesure a | 146 mm |

Installation, montage

| | |
|----------------------|--------------------------|
| Perforation de socle | Avec poinçonnage de base |
|----------------------|--------------------------|

Configuration

| | |
|-----------------|------|
| Plage angulaire | 90 ° |
|-----------------|------|

Accessoires inclus

| | |
|------------------------------------|------|
| Configuration de la pièce de forme | Fond |
|------------------------------------|------|

Équipement

| | |
|-------------------------|-----|
| Éclisses incluses | oui |
| Avec film de protection | non |

Standards

| | |
|---------------------------|-----------------------|
| Directive européenne RoHS | conformité volontaire |
|---------------------------|-----------------------|

Sécurité

| | |
|---------------|-----|
| Sans halogène | oui |
|---------------|-----|

Conditions d'utilisation

| | |
|------------------------|-----------|
| Température de service | -30 90 °C |
|------------------------|-----------|