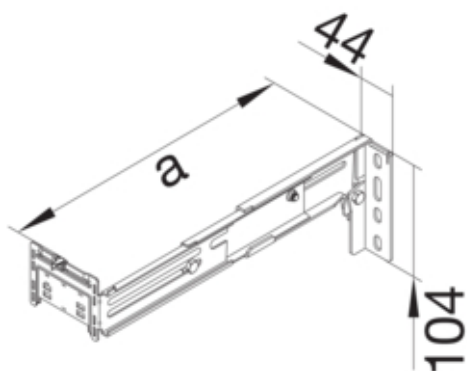




Support pour l'usage avec plaque adaptateur pour distance au mur 195-460mm

G2263



#### Compatibilité

Compatibilité produits	BRN,BRAN,BRHN
------------------------	---------------

#### Matières

Couleur	incolore
Matière	acier
Groupe de matériau	acier
Type de traitement de surface	zingué

#### Dimensions

Longueur	170 mm
Espacement mur ou longueur de traverse	195 / 460 mm

#### Installation, montage

Montage du profilé	à accrocher
--------------------	-------------

#### Standards

Directive européenne RoHs	conformité volontaire
---------------------------	-----------------------

#### Sécurité

Sans halogène	oui
---------------	-----