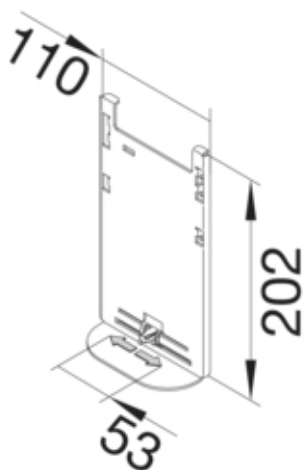




Adapterplatte zu Konsole für Brüstungskanäle 210mm aus Stahlblech verzinkt

G2272



Kompatibilität

Produktkompatibilität	BRN,BRAN,BRHN
Passend für Kanalbreite	210 mm

Werkstoff

Farbe	farblos
Werkstoff	Stahl
Werkstoffgruppe	Stahl
Oberfläche	verzinkt

Abmessungen

Länge	170 mm
-------	--------

Montage

Kanalmontage	einhängen
--------------	-----------

Normen

Europäische Direktive RoHs	freiwillige Übereinstimmung
----------------------------	-----------------------------

Sicherheit

Halogenfrei	ja
-------------	----