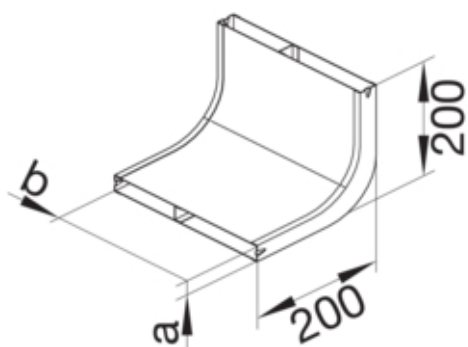




Vertikalkrümmter 2-zügelig aus Stahlblech zu UK 340x48mm

Vertikalkrümmter zur Anbindung von estrichüberdeckten Unterflur-Installationskanälen nach DIN EN 50085-1 und DIN EN 50085-2-2 an Wandinstallationen als Systemzubehör.

UKK340482



Funktion

Geeignet für estrichüberdeckten Unterflurkanal	ja
Geeignet für estrichbündigen geschlossenen Unterflurkanal	nein

Werkstoff

Farbe	verzinkt
Werkstoff	Stahlblech
Werkstoffgruppe	Stahl
Oberfläche	verzinkt

Abmessungen

Höhe installiertes Produkt	48 mm
Länge	200 mm
Breite installiertes Produkt	340 mm
Maß a	48 mm
Maß b	340 mm

Zubehör

Richtungsänderung	vertikal steigend
-------------------	-------------------

Ausstattung

Anzahl der Fächer	2
-------------------	---

Normen

Zulassungen	EN50085-2-2
Europäische Direktive RoHs	freiwillige Übereinstimmung

Sicherheit

Halogenfrei	ja
-------------	----